



#### SECCIÓN SUPERIOR para cargas clase D400:

##### Características:

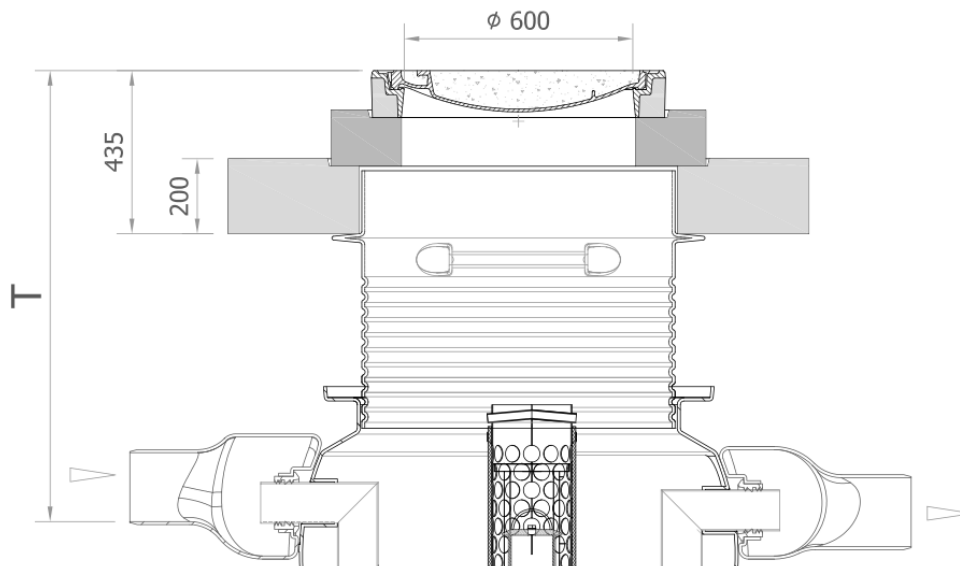
- Tapa para clase de carga D400 según EN 124.
- Losa circular adaptadora de hormigón prefabricado de  $\varnothing 1000\text{mm}$  y altura 150 mm.
- Tapa con marco circular de fundición dúctil y centro relleno de hormigón. Profundidad marco de 125 mm.
- Tapa con diámetro de luz libre D600 mm.
- Tubo de extensión-realce de polietileno HDPE incluido de profundidad 1716 mm.
- Opción de losa de distribución de carga en hormigón armado prefabricado de  $\varnothing 1500\text{ mm}$  y altura 200 mm.
- Anillo realce recortable para nivelación durante la instalación.



##### Dimensiones conjunto tapa y realce:

	NS 3 ST300	NS 3 ST600	NS 3 ST900	NS 6 ST600	NS 6 ST1200	NS 8 ST800	NS 10 ST1000	Peso (kg)	Nº Artículo
T (mm) <i>sin losa distribución de carga</i>	865-1980	865-1770	865-1500	885-1790	885-1860	885-1530	885-1860	285	33011700
T (mm) <i>con losa distribución de carga</i>	865-1980	865-1770	865-1500	885-1790	885-1860	885-1530	885-1860	985	33011600

Conjunto tapa y anillo de realce pequeño h= 770 mm /  $\varnothing 836\text{mm}$ .





### DECANTADOR-P

Dimensiones conjunto tapa y realce:

	P750 DN150	P750 DN100	P1000 DN150	P1000 DN100	P1250 DN150	P1250 DN100	P1500 DN150	P1500 DN100	Peso (kg)	Nº Artículo
T (mm) sin losa distribución de carga	920-2010	890-1985	920-1790	890-1765	890-1520	890-1495	890-1860	890-1830	285	33011700
T (mm) con losa distribución de carga	920-2010	890-1985	920-1790	890-1765	890-1520	890-1495	890-1860	890-1830	985	33011600

Conjunto tapa y anillo de realce grande h= 1716 mm / ø836mm.

