



SEPARADORES DE HIDROCARBUROS SECCIÓN SUPERIOR Y TAPAS DE ACCESO



OLEOPATOR®-P y OLEOPASS®-P

Código: 33011502

SECCIÓN SUPERIOR para cargas clase B125:

Características:

- Tapa para clase de carga B125 según EN 124.
- Losa circular adaptadora de hormigón prefabricado de $\phi 1000\text{mm}$ y altura 150 mm.
- Tapa con marco circular de fundición dúctil y centro relleno de hormigón. Profundidad marco de 125 mm.
- Tapa con diámetro de luz libre D600 mm.
- Tubo de extensión-realce de polietileno HDPE (incluido solo en los conjuntos 33011501 y 33011502).
- Anillo realce recortable para nivelación durante la instalación.

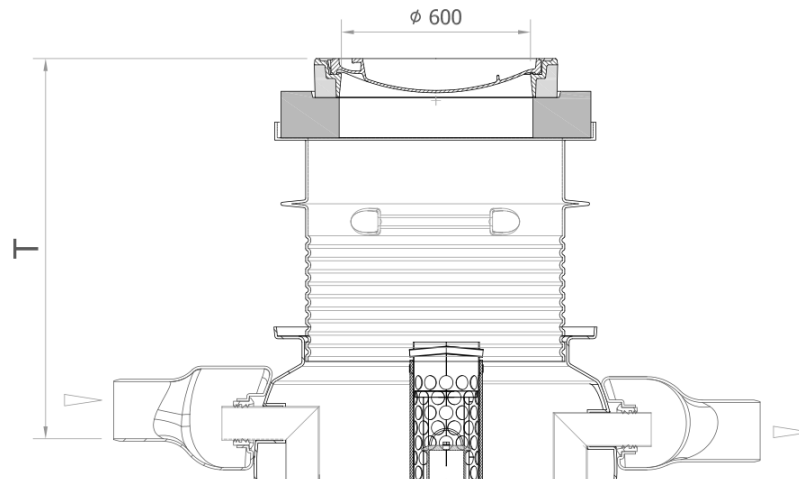


Dimensiones conjunto tapa y realce:

	NS 3 ST300	NS 3 ST600	NS 3 ST900	NS 6 ST600	NS 6 ST1200	NS 8 ST800	NS 10 ST1000	Peso (kg)	Nº Artículo
T (mm)	585	585	585	605	605	605	605	273	33011500
	885-1185	885-1185	885-1185	905-1205	905-1205	905-1220	905-1050	262	33011501*
	885-1980	885-1770	885-1500	905-1790	905-1860	905-1530	905-1860	285	33011502**

(*) Con anillo de realce pequeño h= 770 mm / $\phi 836\text{mm}$.

(**) Con anillo de realce grande h= 1700 mm / $\phi 836\text{mm}$.





SEPARADORES DE HIDROCARBUROS SECCIÓN SUPERIOR Y TAPAS DE ACCESO



DECANTADOR -P

SECCIÓN SUPERIOR para cargas clase B125:

Dimensiones conjunto tapa y realce:

	P750 DN150	P750 DN100	P1000 DN150	P1000 DN100	P1250 DN150	P1250 DN100	P1500 DN150	P1500 DN100	Peso (kg)	Nº Artículo
T (mm)	615	590	615	590	615	590	615	590	273	33011500
	920-1220	895-1200	920-1220	895-1200	920-1220	895-1200	920-1220	895-1200	262	33011501
	920-2010	895-1985	920-1790	895-1765	920-1520	895-1495	920-1860	895-1830	285	33011502

(*) Con anillo de realce pequeño h= 770 mm / ϕ 836mm.

(**) Con anillo de realce grande h= 1700 mm / ϕ 836mm.

