



# SEPARADORES DE HIDROCARBUROS SECCIÓN SUPERIOR Y TAPAS DE ACCESO



**OLEOPATOR®-P y OLEOPASS®-P**

**Código: 33011401**

## SECCIÓN SUPERIOR para cargas clase A15:

### Características:

- Tapa para clase de carga A15 según EN 124.
- Marco circular en hormigón prefabricado.
- Tapa con marco circular de fundición dúctil y centro relleno de hormigón.
- Tapa con diámetro de luz libre D600 mm.
- Tubo de extensión-realce de polietileno HDPE (incluido solo en los conjuntos 33011401 y 33011402).
- Anillo realce recortable para nivelación durante la instalación.

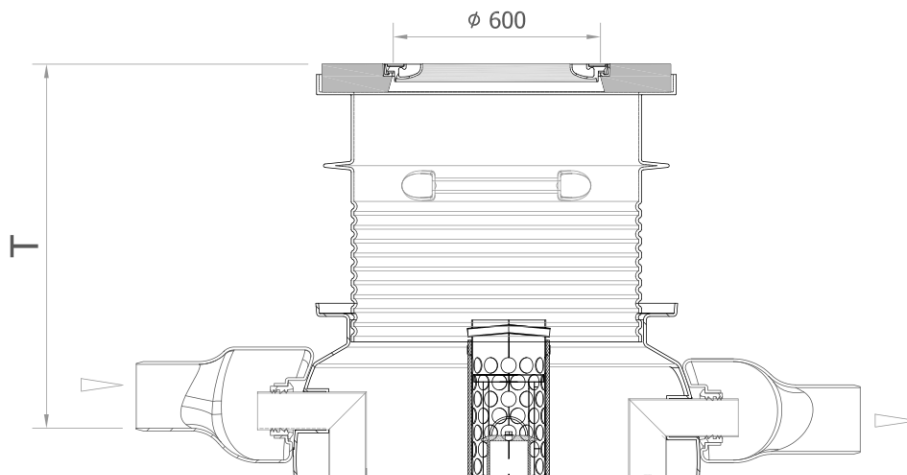


### Dimensiones conjunto tapa y realce:

	NS 3 ST300	NS 3 ST600	NS 3 ST900	NS 6 ST600	NS 6 ST1200	NS 8 ST800	NS 10 ST1000	Peso (kg)	Nº Artículo
	420	420	420	440	440	440	440	145	33011400
<b>T</b>	730-1030	730-1030	730-1030	750-1050	750-1050	750-1050	750-1050	170	33011401*
<b>(mm)</b>	730-1990	730-1780	730-1510	750-1800	750-1870	750-1530	750-1870	193	33011402**

(\*) Con anillo de realce pequeño h= 770 mm / ø836mm.

(\*\*) Con anillo de realce grande h= 1700 mm / ø836mm.





# SEPARADORES DE HIDROCARBUROS SECCIÓN SUPERIOR Y TAPAS DE ACCESO



## DECANTADOR -P

SECCIÓN SUPERIOR para cargas clase A15:

	P750 DN150	P750 DN100	P1000 DN150	P1000 DN100	P1250 DN150	P1250 DN100	P1500 DN150	P1500 DN100	Peso (kg)	Nº Artículo
T (mm)	440	415	440	415	440	415	440	415	145	33011400
	745-1050	720-1020	745-1050	720-1025	745-1050	720-1025	745-1050	720-1025	170	33011401
	745-2010	720-1985	745-1790	720-1765	745-1520	720-1495	745-1860	720-1830	193	33011402

(\*) Con anillo de realce pequeño h= 770 mm / ø836mm.

(\*\*) Con anillo de realce grande h= 1700 mm / ø836mm.

