



SEPARADORES DE HIDROCARBONETOS

COM DECANTADOR INTEGRADO



OLEOPATOR® P NS10-ST1080

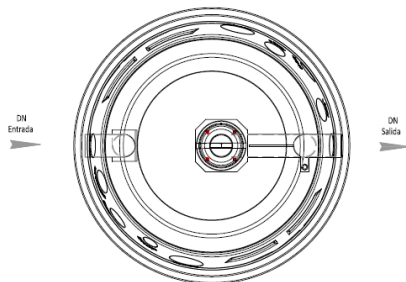
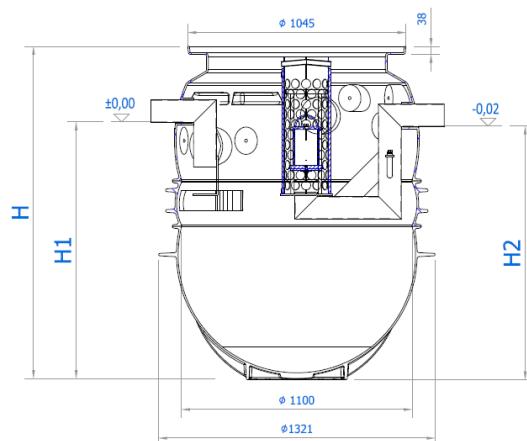
Código: 39108000

Separador de Hidrocarbonetos modelo ACO OLEOPATOR® P NS 10 com filtro coalescente de Classe I, para tratamento de um caudal nominal de 10 l/s, según normas EN 858-1 y EN 858-2, para instalación enterrada y con decantador de lodos integrado de 1080 L de capacidade.

Corpo de separador pré-fabricado em Polietileno de Alta Densidade (PEAD). Certificado de homologação 7310434-03

Características:

- ◆ Filtro coalescente de malha extraível para limpeza e reutilização, para separação de Classe I (5 ppm), de acordo com a norma EN 858-1.
- ◆ Elementos de interior e conexões em Polietileno de Alta Densidade (PEAD), com conexão para dispositivo de recolha de amostras.
- ◆ Com deflector de entrada e saída sifonada com bóia-obturadora automática flutuante, tareada para densidade de 0,90 gr/cm3.
- ◆ Capacidade máxima de retenção de hidrocarbonetos de 260 L.
- ◆ Volume de decantador integrado:1080 L.
- ◆ Capacidade total:1615 L.
- ◆ Conexões de entrada e saída tipo DN150/ø160
- ◆ Profundidade de entrada T variável de acordo com o tipo de anel de elevação da tampa e classe de carga requerida na instalação.
- ◆ Parte superior ajustável, com dois modelos de elevação disponíveis em forma de anéis de plástico (770 e 1700 mm de altura) para tampas de acesso 1xD600mm de classes de carga A15, B125 e D400 de acordo com a norma EN 124.
- ◆ Com certificado CE.



Dimensões:

Grandeza Nominal (l/s)	10
Capacidade Decantador (L)	1080
Vol. Retençãõ de óleos (L)	260
Volumen total (L)	1615
Conexões de entrada/saída	DN150/ø160
Peso total (kg)	105
LGA Test Nº	7310434-03
Diâmetro D (mm)	1320
Profundidad H1 (mm)	2129
Altura Tmin (mm)	1740
Altura Tmax. Ajust. (mm)	1720

