



SEPARADORES DE HIDROCARBONETOS

COM DECANTADOR INTEGRADO



OLEOPATOR® P NS8-ST820

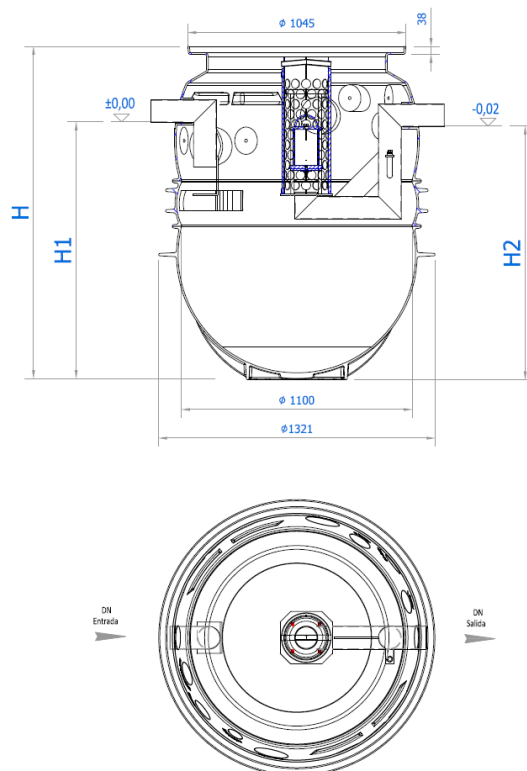
Código: 39088000

Separador de Hidrocarbonetos modelo ACO OLEOPATOR® P NS 8 com filtro coalescente de Classe I, para tratamento de um caudal nominal de 8 l/s, según normas EN 858-1 y EN 858-2, para instalación enterrada y con decantador de lodos integrado de 820 L de capacidade.

Corpo de separador pré-fabricado em Polietileno de Alta Densidade (PEAD). Certificado de homologação 7310434-03

Características:

- ♦ Filtro coalescente de malha extraível para limpeza e reutilização, para separação de Classe I (5 ppm), de acordo com a norma EN 858-1.
- ♦ Elementos de interior e conexões em Polietileno de Alta Densidade (PEAD), com conexão para dispositivo de recolha de amostras.
- ♦ Com deflector de entrada e saída sifonada com bóia-obturadora automática flutuante, tareada para densidade de 0,90 gr/cm³.
- ♦ Capacidade máxima de retenção de hidrocarbonetos de 260 L.
- ♦ Volume de decantador integrado: 820 L.
- ♦ Capacidade total: 1250 L.
- ♦ Conexões de entrada e saída tipo DN150/ø160
- ♦ Profundidade de entrada T variável de acordo com o tipo de anel de elevação da tampa e classe de carga requerida na instalação.
- ♦ Parte superior ajustável, com dois modelos de elevação disponíveis em forma de anéis de plástico (770 e 1700 mm de altura) para tampas de acesso 1xD600mm de classes de carga A15, B125 e D400 de acordo com a norma EN 124.
- ♦ Com certificado CE.



Dimensões:

Grandeza Nominal (l/s)	8
Capacidade Decantador (L)	820
Vol. Retençãõ de óleos (L)	260
Volumen total (L)	1250
Conexões de entrada/saída	DN150/ø160
Peso total (kg)	94
LGA Test Nº	7310434-03
Diâmetro D (mm)	1320
Profundidad H1 (mm)	1865
Altura Tmin (mm)	1480
Altura Tmax. Ajust. (mm)	1460

