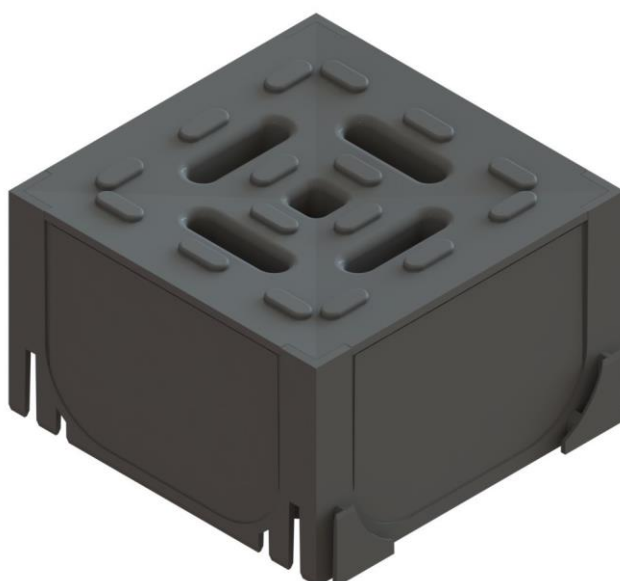
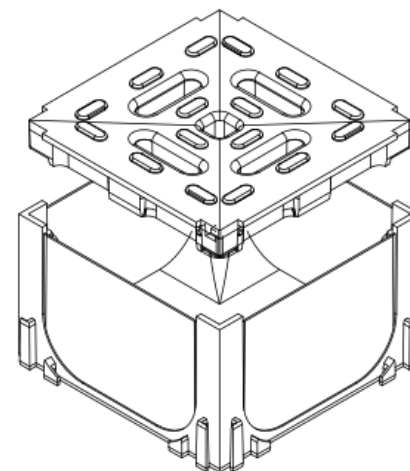
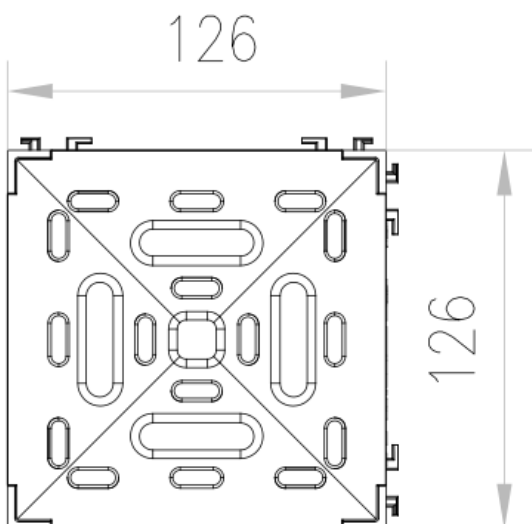
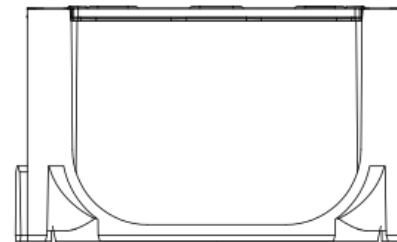
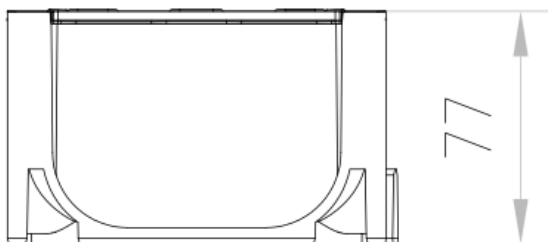




Caixa de inspeção e ligação L-T-X ACO SELF HEXALINE, em Polipropileno, classe de carga A15 de acordo com a norma EN1433, com grelha registrável. Comprimento 126 mm, altura exterior 77 mm e largura exterior 126 mm. Cor preto. Peso: 0,18 kg.



Dimensões:

Modelo	SELF HEXALINE
Comprimento (mm)	126
Largura ext. (mm)	126
Altura ext. (mm)	77
Peso (Kg)	0,18
Classe de carga	A15

