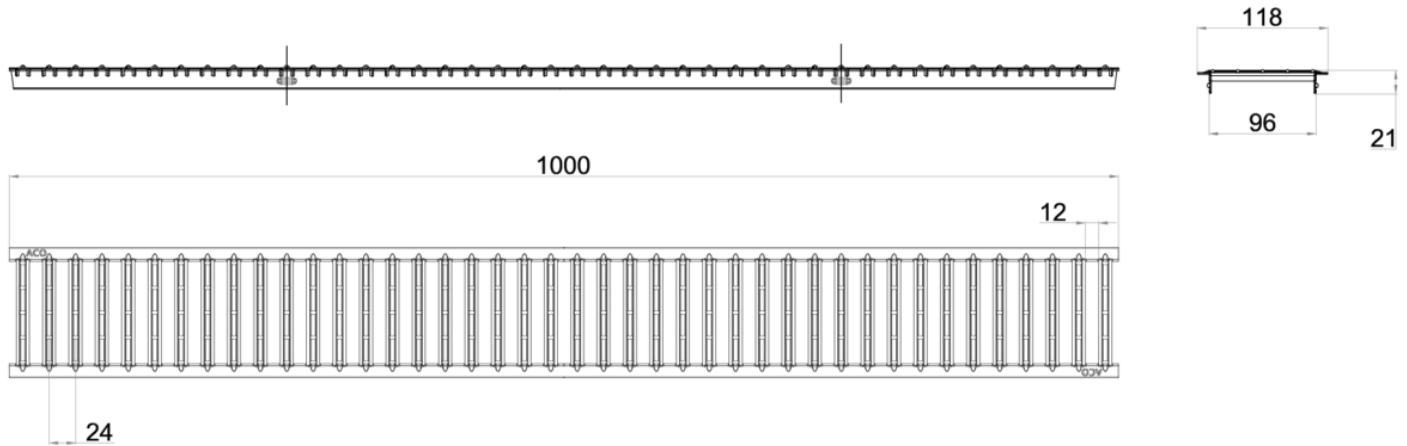




Grelha passarela em aço inoxidável AISI 304, de classe de carga A15 de acordo com a norma EN1433, para canais de drenagem ACO SELF 100. Com sistema de fixação por clip. Área de absorção de 468,3 cm²/m. Comprimento total de 1000 mm, altura exterior 21 mm e largura exterior 118 mm. Peso: 1,4 kg.



Dimensões:

| | |
|---|----------|
| Modelo | SELF 100 |
| Comprimento (mm) | 1000 |
| Largura (mm) | 118 |
| Altura ext. (mm) | 21 |
| Peso (kg) | 1,4 |
| Área de absorção de grelha (cm ² /m) | 468,3 |
| Classe de carga | A15 |

