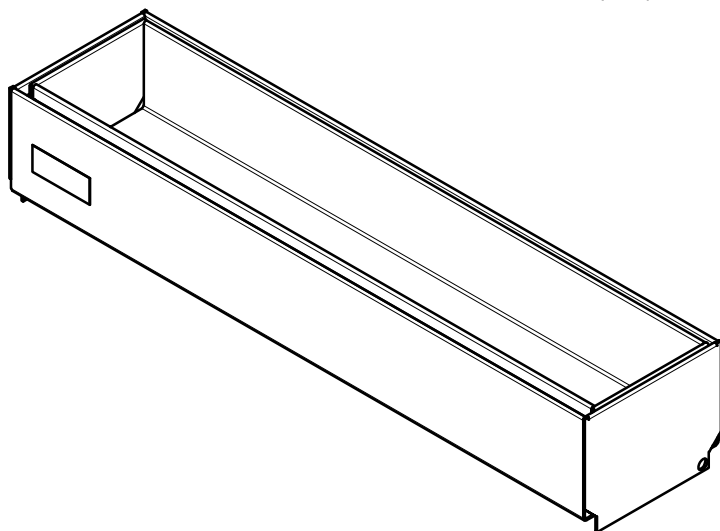


(2:1)



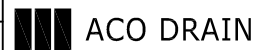
Reja Ranurada SELF BRICKSLOT L para canal SELF100 clase B125

Material REJA	Longitud (mm)	Ancho exterior (mm)	Altura total (mm)	Altura reja (mm)	Altura ranura (mm)	Peso (kg)	Area absorción (cm <sup>2</sup> /m)	Nº Artículo
Acero Galvanizado	500	118	90	78	65	3,0	100	00415831
Acero Inoxidable AISI304	1000	118	95	78	65	3,0	100	00415835

**Descripción:**

Reja de cobertura ranurada para Inspección y registro ACO SELF® BRICKSLOT de acero galvanizado ó inoxidable para canal de drenaje lineal tipo ACO SELF®100 y SELF®HEXALINE. Ranura de ancho de paso 10 mm forma en L, altura de ranura 6,5 cm. Clase de carga B125 según UNE EN 1433. Certificados CE de conformidad y cumplimiento íntegro de toda la normativa UNE-EN 1433.

	Fecha	Nombre
Dibuj.	06/06/2013	XBASTER
Comp.		
Norm		
Referencia Nº: 00415831_RJ_INSP_SELF BRICKSLOT_118.5 GALVA B125_100CM		
Cotas: mm		



ACO SELF® BRICKSLOT  
Self 100  
Self Hexaline

ACO Productos Polímeros, S.A.  
Pol. Ind. Puigtió  
17412 Maçanet de la Selva (Girona)  
Tel. 902 17 03 12  
Fax. 972 85 94 36  
web: www.aco.es