



**Gestão de Drenagem
para a Indústria de Alimentos & Bebidas**

Hygiene**First**



ACO. O Futuro da Drenagem.



ACO System Chain oferece soluções de drenagem para atender às futuras necessidades da Indústria de Alimentos & Bebidas.

No mundo de hoje, os alimentos podem ser produzidos em qualquer local antes de chegar até a sua mesa e é importante, talvez mais do que nunca, que sejam processados em um ambiente 100% seguro. Nenhum detalhe deve ser esquecido, portanto, é completamente imprescindível que todas as instalações onde há processamento de alimentos, seja qual forma for, sejam equipadas por conceitos de drenagem mais complexos e sofisticados. A ACO consegue fazer isso com o desenvolvimento de soluções inteligentes, oferecendo excelente segurança aos alimentos e proteção para as pessoas e para a água. Assim, cada produto da ACO dentro do ACO System Chain controla com segurança a água a medida que ela passa pela cadeia, garantido um tratamento higiênico, econômico e ecologicamente viável.

2



coletar:

A água superficial é coletada rapidamente pelo sistema de drenagem, projetado para alta performance. Já nesta etapa, a tecnologia ACO garante proteção, segurança e conforto para pessoas, instalações, rotas intermediárias ou rotas de acesso.



tratar:

Os sistemas contribuem para que resíduos biológicos e químicos sejam coletados por meio de processos integrados de pré-tratamento, cumprindo o requisito mínimo para que a água seja descartada em redes públicas. É a partir desta etapa que a tecnologia ACO cria condições para a reutilização e uso sustentável da água.



reter:

Sistemas de contenção e válvulas garantem que os líquidos permaneçam armazenados no sistema de drenagem e permitem seu controle e gestão adequados. É dessa maneira que as soluções ACO asseguram proteção para os alimentos, as instalações e o meio ambiente.



destinar:

Sistemas de bombas e tubos destinam a água coletada e pré-tratada de maneira controlada. É nesta etapa que as soluções ACO possibilitam tratamento adicional, reuso ou liberação da água.

CONTEÚDO

ACO System Chain	02
<hr/>	
Sobre a ACO	04
<hr/>	
HygieneFirst - Higiene em Primeiro Lugar	06
<hr/>	
Gestão de Drenagem para a Indústria de Alimentos & Bebidas	09
<hr/>	
Gestão de Drenagem	11
<hr/>	
Design Higiênico	12
<hr/>	
Soluções para Áreas de Risco	14
<hr/>	
Visão Geral dos Produtos ACO	16
<hr/>	
ACO System Service	18





Sobre a ACO

Quem somos

A ACO é líder no fornecimento de sistemas de drenagem para a indústria de alimentos e bebidas. A tecnologia desenvolvida é projetada para oferecer a máxima confiabilidade, longevidade e durabilidade, evitando problemas de higiene que podem colocar as instalações em risco. A experiência de mais de 70 anos em drenagem faz da ACO o fornecedor mundial de sistemas de drenagem.

O que fazemos



Os sistemas de drenagem e de separação de gordura da ACO são projetados sob três pilares fundamentais para a indústria de alimentos e bebidas: segurança dos alimentos, gestão de custos eficaz, saúde e segurança. Projetamos nossos produtos para drenar de maneira segura, higiênica e econômica a água residual, atendendo aos padrões estabelecidos pelo European Hygienic Engineering and Design Group (EHEDG).

Onde estamos

Com escritórios de vendas em todo o mundo e 30 modernas unidades produtivas espalhadas por todos os continentes, atendemos os padrões internacionais de higiene. Trabalhamos com os órgãos-chave da indústria de Alimentos & Bebidas, permanecendo na vanguarda quando se trata de sistemas de drenagem que garantam a higiene em primeiro lugar.

Por que escolher a ACO?

Trabalhamos lado a lado com projetistas e especialistas em processamento de alimentos para criar sistemas de drenagem específicos, que atendam a cada realidade e necessidade imposta por estes ambientes. Ao usar os sistemas de drenagem ACO, você tem a garantia de alto desempenho e segurança, com ênfase na higiene em seu nível mais elevado. É a confiabilidade que faz de nossas soluções uma das maiores referências em sistemas de drenagem no mercado mundial.

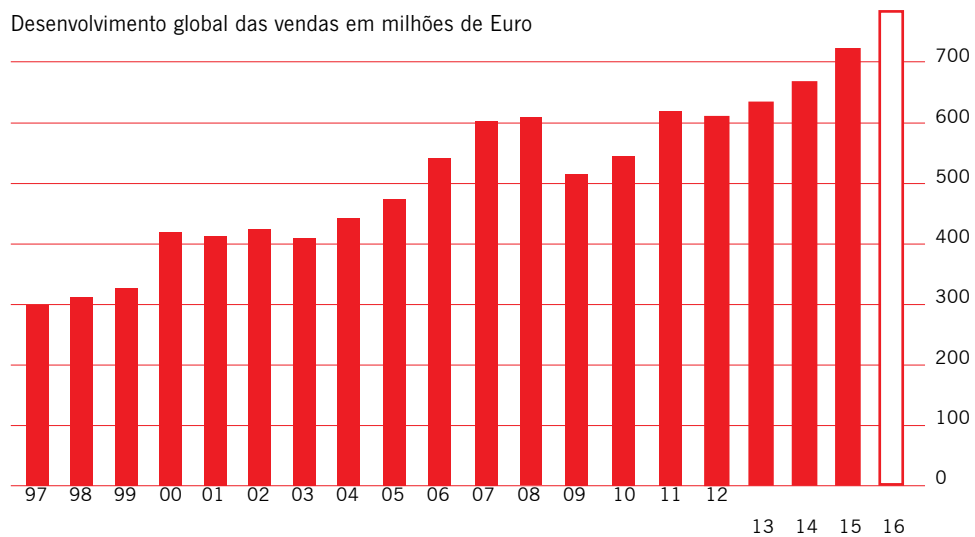
 Produção em Aço Inoxidável
 ACO no Mundo



ACO em números

- 1946, empresa fundada por Josef-Severin Ahlmann
- 4.200 funcionários em mais de 40 países (Europa, Américas do Norte e do Sul)
- 30 unidades produtivas em 15 países
- Vendas em 2015: 705 milhões de €

Desenvolvimento global das vendas em milhões de Euro



Hygiene**First** Higiene em Primeiro Lugar

Por ser líder mundial e referência em soluções de gestão de água, o Grupo ACO entende o papel fundamental que a drenagem desempenha em um negócio que envolva a preparação de alimentos e bebidas. Como especialistas, sabemos que a segurança, a higiene e o controle de custos são fatores preponderantes para garantir o sucesso dos negócios, ainda que, para muitos, a drenagem esteja fora da visão ou do pensamento.

Um sistema de drenagem mal projetado e que favoreça o acúmulo de sujeira resulta na necessidade de limpeza e manutenção constantes, o que envolve custos elevados e ainda potencializa a contaminação dos alimentos - o que pode resultar no fechamento de um negócio. A ACO está determinada a mudar a visão das pessoas e busca contribuir com a formação de uma cultura, que mostre a importância da drenagem higiênica e eleve os padrões de qualidade e limpeza em todas as etapas do processo.

A filosofia que guia a ACO e marca seu compromisso em pensar e desenvolver soluções que atinjam toda a cadeia de consumo é definida por duas palavras: Hygiene First, que significa higiene em primeiro lugar. Em todo o mundo, o desenvolvimento de tecnologia é voltado para ajudar na redução dos riscos de contaminação de alimentos e otimizar os custos operacionais e de limpeza. A proposta é desenvolver cada vez mais a inteligência dentro dos projetos, para que a manutenção das instalações seja fácil e eficiente.





Gestão de Drenagem para a Indústria de Alimentos e Bebidas

As instalações de processamento de alimentos são ambientes extremamente sensíveis em matéria de segurança dos alimentos. Por este motivo, nosso compromisso com a higiene nestes locais abrange todos os aspectos do processo de drenagem desde a concepção inicial e instalação, até a limpeza e manutenção.

Segurança dos Alimentos

Nossos produtos não só incorporam os princípios de design higiênico recomendados pelo European Hygienic Engineering and Design Group (EHEDG), como também são os primeiros a aplicarem os padrões europeus de segurança, segundo as normas EN 1672 e EN ISO 14159 destinadas a equipamentos que entram em contato com os alimentos.

Os sistemas de drenagem ACO são projetados para não hospedar bactérias e minimizar o acúmulo de partículas e resíduos de alimentos. Os principais elementos de design incluem uma função de inclinação suave, bordas arredondadas com um raio mínimo de 3 mm e sifões contra mau cheiro (FATs) projetados para garantir a higiene, o que significa que os usuários finais se beneficiam de um sistema totalmente drenável que não propaga os odores da água residual.

O design dos produtos também é pensado para que se conectem de forma higiênica com piso ao seu redor, minimizando o risco de proliferação de bactérias em todo o sistema de drenagem e ao redor do local de instalação, onde o processamento de alimentos e bebidas acontece.

Controle de Custos

Nossos sistemas são projetados para proporcionar uma manutenção fácil. Eles minimizam o tempo gasto com limpeza e seus custos associados, devido ao design funcional e às recomendações de limpeza que têm sido elaboradas em parceria com os principais fornecedores de agentes de limpeza.

A paralisação é reduzida, já que os sistemas operam com eficácia e as tecnologias avançadas de fabricação da ACO, juntamente com o tratamento especializado das superfícies, asseguram a máxima durabilidade e garantem resistência contra corrosão. Nossa experiência em design de sistemas de drenagem, planejamento, instalação e criação de conexões higiênicas, também evitam quaisquer custos desnecessários.

Saúde e Segurança

Minimizar os riscos no local de trabalho é de importância primordial para qualquer instalação industrial e os sistemas de drenagem ACO proporcionam inúmeros benefícios essenciais para a saúde e a segurança. Nossas grelhas são antiderrapantes, proporcionando maior segurança em áreas de alto risco, tais como estações de preparação e setores de processamento de alimentos, que fazem grande uso da água. Os componentes dos nossos sistemas são de fácil remoção e limpeza, sem bordas afiadas, que comprometam a segurança dos funcionários. Também oferecemos uma solução contra incêndio certificada de acordo com a norma europeia EN 1366.





Gestão de Drenagem

Os padrões de higiene na Indústria de Alimentos e Bebidas estão se tornando cada vez mais rigorosos. A ACO acompanha e atende a essas demandas, incorporando princípios de design higiênico, melhores práticas da indústria e orientações de entidades pertinentes, como o European Hygienic Engineering and Design Group (EHEDG).

Os custos operacionais são um fator importante nos negócios de hoje. Todos os produtos ACO cumprem rigorosamente suas funções durante toda sua vida útil, com a eficiência e a qualidade necessárias para fornecer o equilíbrio perfeito entre níveis elevados de segurança dos alimentos e custos operacionais.

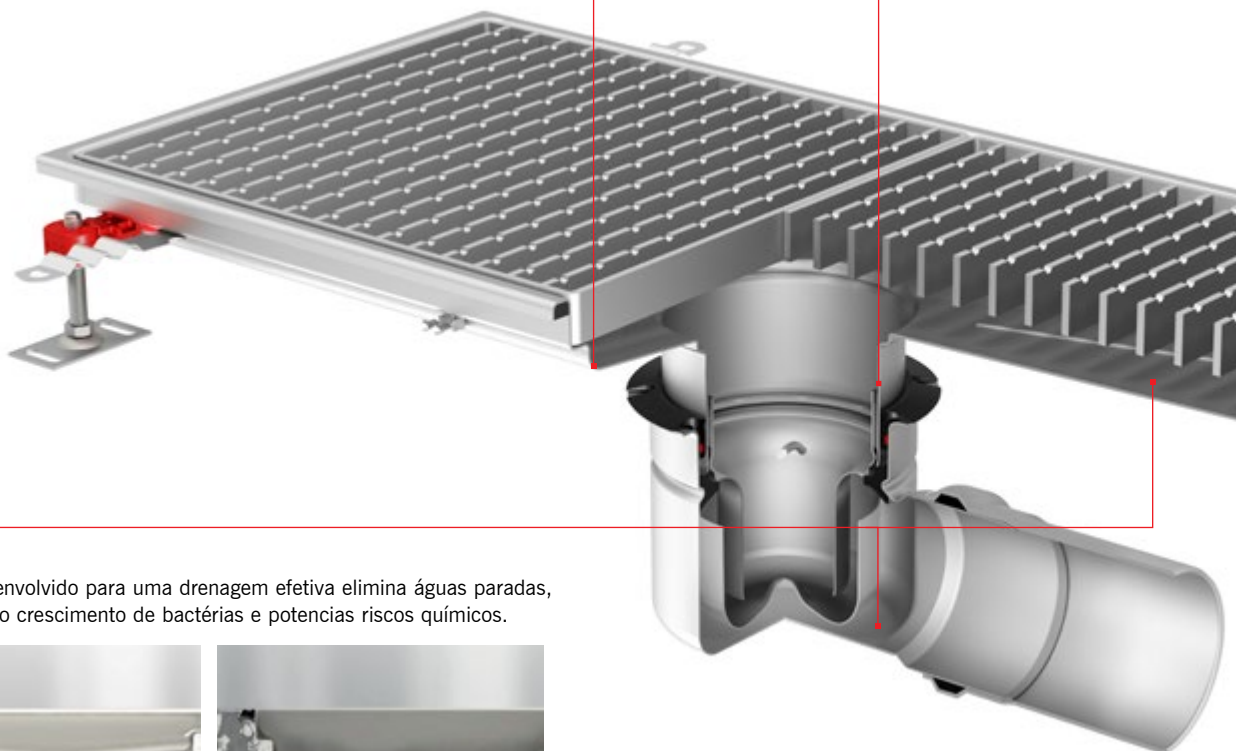
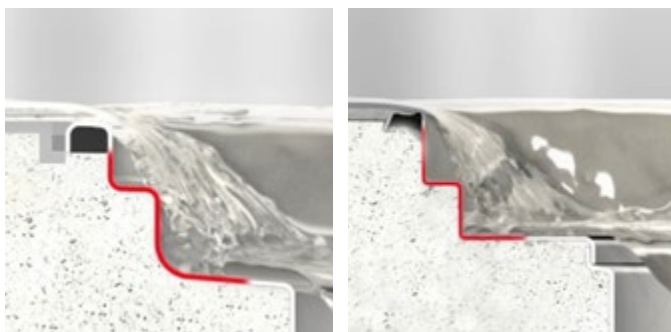
Os sistemas de drenagem da ACO são especificamente projetados para reduzir o acúmulo de líquidos através do descarte eficaz e imediato da água e da gordura.



Design Higiênico

Raios internos

Todos os raios internos são iguais ou maiores que 3 mm, o que aumenta a eficácia da limpeza.

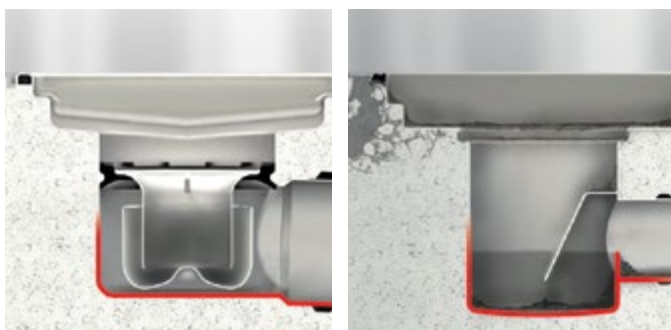


12



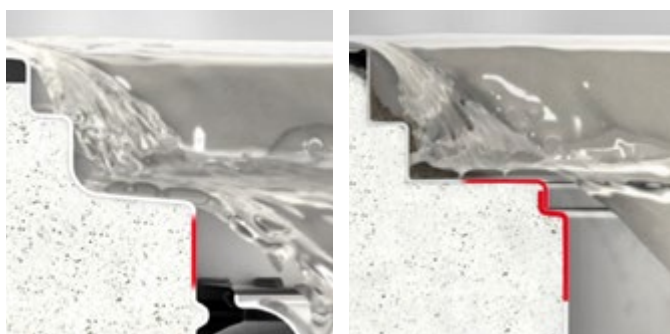
Sifão seco

O design desenvolvido para uma drenagem efetiva elimina águas paradas, odores, evita o crescimento de bactérias e potenciais riscos químicos.



Juntas higiênicas

O corpo projetado com repuxo profundo garante contornos suaves, eliminando fissuras que podem abrigar bactérias nocivas.



Borda compacta

O design garante estabilidade e durabilidade entre o sistema de drenagem e o piso ao redor, o que minimiza o risco de rachaduras no piso que propiciam o crescimento de bactérias.



Drenagem é um componente crítico que implica na higiene das instalações de produção de alimentos.

Uma drenagem eficaz ajuda a atenuar os riscos do ambiente externo e é fundamental para uma operação interna segura e higiênica.

Nas instalações de produção de alimentos, os líquidos da superfície representam um risco potencial de contaminação microbiológica. Eles podem fazer parte do processo de limpeza, vir dos pontos de descarga de equipamentos específicos ou ser simplesmente decorrentes de derramamentos acidentais.

Uma limpeza adequada do sistema de drenagem em instalações onde ocorre processamento de alimentos, reduz o risco de contaminação e desperdício durante a preparação e seu armazenamento. Os sistemas de drenagem da ACO são projetados considerando todos esses requisitos. Cada detalhe dos produtos atende e até supera as recomendações do EHEDG. Nossos canais e ralos contribuem para um ambiente higiênico, assim como para a redução de custos, porque economizam horas de trabalho das pessoas, necessitam menor quantidade de detergentes e evitam paralisações da produção para limpeza, manutenção ou reparos.

O design higiênico dos sistemas de drenagem ACO também os torna seguros e, portanto, ajuda a proteger os funcionários contra possíveis ferimentos durante o processo de limpeza.

Soluções para Áreas de Risco

Assim como qualquer operação eficaz precisa de uma equipe especializada, ferramentas eficazes e máquinas confiáveis, um sistema de drenagem de alta qualidade é essencial para a manutenção das instalações de uma indústria de alimentos e bebidas de sucesso.

A ACO segue recomendações das principais agências de auditoria, tais como IFS, FSSC 22000 e BRC, além de oferecer sistemas de drenagem desenvolvidos especificamente para as áreas de risco na produção industrial e comercial de alimentos.

A especialidade da ACO é o fornecimento de soluções personalizadas, que se encaixam perfeitamente em espaços produtivos.



Zonas com alto risco para a segurança dos alimentos.

Processo de produção por via úmida / Processo de limpeza por via úmida

- Design totalmente higiênico – solução em peça única sem conexões, grelhas modelo ladder ou fundidas
- Alta retenção / Alta vazão
- Antiderrapante - requisito de nível elevado

Processo de produção a seco / Processo de limpeza por via úmida

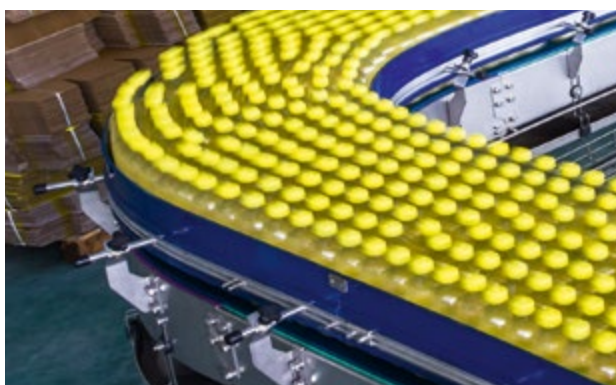
- Design totalmente higiênico – solução em peça única sem conexões, grelhas modelo ladder ou fundidas
- Alta vazão
- Antiderrapante - requisito de nível médio

Processo de produção a seco / Processo de limpeza controlado por via úmida

- Design totalmente higiênico – solução em peça única sem conexões, grelhas modelo ladder ou fundidas
- Vazão média a baixa
- Tampa à prova de odores

Solução ACO

- Ralo higiênico ACO
- Canal higiênico modelo box ACO



Zonas com risco médio a baixo para a segurança dos alimentos.

Zonas sem risco direto para a segurança de alimentos.

<ul style="list-style-type: none"> ▪ Design higiénico – conexões e grelhas modelo mesh poderão ser consideradas, se os procedimentos de limpeza e saneamento permitirem 	<ul style="list-style-type: none"> ▪ Design higiénico é recomendado para limpeza e manutenção mais fáceis. A combinação de produtos pode ser considerada para oferecer um projeto mais fácil
<ul style="list-style-type: none"> ▪ Alta retenção / Alta vazão 	<ul style="list-style-type: none"> ▪ Alta retenção / Alta vazão
<ul style="list-style-type: none"> ▪ Antiderrapante - requisito de nível elevado 	<ul style="list-style-type: none"> ▪ Antiderrapante - requisito de nível elevado
<ul style="list-style-type: none"> ▪ Design higiénico – conexões e grelhas modelo mesh poderão ser consideradas, se os procedimentos de limpeza e saneamento permitirem 	<ul style="list-style-type: none"> ▪ Design higiénico é recomendado para limpeza e manutenção mais fáceis. A combinação de produtos pode ser considerada para oferecer um projeto mais fácil
<ul style="list-style-type: none"> ▪ Alta vazão 	<ul style="list-style-type: none"> ▪ Alta vazão
<ul style="list-style-type: none"> ▪ Antiderrapante - requisito de nível médio 	<ul style="list-style-type: none"> ▪ Antiderrapante - requisito de nível médio
<ul style="list-style-type: none"> ▪ Design higiénico – conexões e grelhas modelo mesh poderão ser consideradas, se os procedimentos de limpeza e saneamento permitirem 	<ul style="list-style-type: none"> ▪ Design higiénico é recomendado para limpeza e manutenção mais fáceis. A combinação de produtos pode ser considerada para oferecer um projeto mais fácil
<ul style="list-style-type: none"> ▪ Vazão média a baixa 	<ul style="list-style-type: none"> ▪ Vazão média a baixa
<ul style="list-style-type: none"> ▪ Tampa à prova de odores 	<ul style="list-style-type: none"> ▪ Tampa à prova de odores
<ul style="list-style-type: none"> ▪ Ralo higiénico ACO ▪ Canal higiénico modelo box ACO 	<ul style="list-style-type: none"> ▪ Ralo higiénico ACO ▪ Canal higiénico modelo box ACO ▪ Canal modular modelo box ACO ▪ Canal modular modelo slot ACO



Visão Geral dos Produtos

A ACO oferece sistemas de drenagem integrados, projetados para oferecer sustentabilidade para o negócio e o meio ambiente.

Nosso objetivo é melhorar constantemente todos os aspectos de segurança, higiene e desempenho funcional. Acreditamos que nossos sistemas e serviços sejam realmente únicos e que ofereçam benefícios a todos os envolvidos, desde o projeto até a operação.



Ralo higiênico ACO

A linha de ralos higiênicos da ACO incorpora princípios de design e a filosofia HygieneFirst, que garantem excelente desempenho, eficácia e higiene em primeiro lugar. Os ralos estão disponíveis em três tamanhos para atender às diferentes vazões e exigências de projeto, incluindo profundidades e aplicações para obras mais superficiais onde é necessário adotar medidas para a prevenção de incêndios. Os ralos higiênicos ACO são certificados de acordo com a norma EN 1253.



Tubos ACO

Sistema de tubos de encaixe fabricado em aço inoxidável, projetado para esgotos industriais e sanitários. As tubulações ACO têm garantia de mais de 40 anos de vida útil, graças à utilização de aço inoxidável. Fácil instalação e manejo no local são proporcionados pelo conjunto de encaixe por pressão. Os tubos ACO são mais higiênicos, resistentes e duráveis quando comparados a sistemas de tubos plásticos para a drenagem por gravidade ou a vácuo.



Canal higiênico modelo box ACO

A linha de canais higiênicos modelo box da ACO incorpora princípios que garantem excelente desempenho e higiene em primeiro lugar. Ideal para aplicações com exigência de alto padrão de higiene e grandes volumes de líquidos. Os canais higiênicos modelo box ACO são certificados de acordo com a norma EN 1253.



Separadores de gordura ACO

Uma ampla linha de produtos permite atender a todas as exigências em termos de dimensão, de acordo com as especificações da norma EN 1825 e com desempenho similar ou superior às exigências da norma. Nossos separadores podem ser especificados com diferentes graus de sofisticação: a remoção da gordura e a manutenção da limpeza podem ser automatizadas, minimizando a interrupção em ambientes de alimentação muito movimentados. Os separadores são testados e certificados de acordo com a norma EN 1825 e possuem o selo CE.



Canal modular modelo box e modelo slot ACO

Nossa linha modular com larguras padronizadas de 20, 125 e 200 mm oferece um sistema versátil. Acessórios como cantoneiras e diferentes opções de grelhas tornam esse sistema perfeito para uma ampla variedade de aplicações. Certificado segundo a norma EN 1433 e selo CE.



Estação de bombeamento ACO

As estações de bombeamento são utilizadas quando o separador de gordura é instalado abaixo do nível do refluxo. A norma EN 1825 requer um sistema de bomba dupla para melhorar a confiabilidade geral do sistema.

Unidade fabril

Modernas instalações na Indústria de Alimentos & Bebidas são projetadas para proteger os alimentos dos riscos ambientais. Os problemas mais graves estão relacionados com o aumento potencial das águas superficiais na unidade de produção.

Soluções ACO

ACO oferece um portfólio completo de soluções de drenagem externa em concreto polímero para gestão de águas residuais, separação de gordura, dispositivos de refluxo de água e sistemas de atenuação.

Produtos



ACO Stormbrixx

É um sistema geocelular de plástico exclusivo e patenteado para gestão de águas pluviais. Projetado para infiltração e armazenamento de águas superficiais, sua versatilidade permite que seja utilizado em aplicações em todos os ambientes de construção como solução autônoma ou como parte de um esquema integrado de drenagem sustentável (SUDS).



ACO Qmax

ACO Qmax é um sistema de drenagem oculto, ranhurado e versátil, com alta capacidade hidráulica para aplicações que envolvem de pequenas a grandes zonas de captação de água, destinado a qualquer classe de carga. A alta flexibilidade também garante elevada vida útil e alta absorção das acomodações do solo. Seu conjunto é rotomoldado em peça única, o que facilita a montagem na obra e otimiza a estanqueidade do sistema. É projetado especificamente para ser parte integrante de uma solução de gestão de água superficial moderna e sustentável que exige armazenamento e atenuação eficazes da água.



ACO Monoblock PD/RD

Sistema de drenagem em formato monolítico, ou seja, canal e grelha integrados, ideal para aplicação em áreas públicas e superfícies de transporte. Fabricado integralmente em concreto polímero, os canais são altamente resistentes e garantem a diminuição de ruídos ou risco de perda ou furto da grelha. O corpo do canal possui seção transversal em forma de V que maximiza a capacidade hidráulica e promove a autolimpeza do canal.

ACO Monoblock RD foi desenvolvido especialmente para estradas, rodovias e vias expressas até uma classe de carga F 900.

ACO Monoblock PD é indicado para uso em estacionamentos de automóveis, áreas de tráfego e ajardinadas rígidas, para classes de carga A15 a D400.



Tampas de Acesso ACO

As tampas de acesso proporcionam acesso rápido e fácil para serviços subterrâneos e permitem que qualquer acabamento de piso seja mantido com a mínima interferência. São fáceis de integrar ao design geral das instalações de suprimento e drenagem, isolando a extremidade da estrutura. Estão disponíveis para diferentes classes de carga, são impermeáveis e resistentes contra odores. As Tampas de Acesso ACO são certificadas de acordo com os padrões europeus EN 1253-4 e EN 124.



Separadores de metais pesados ACO

Os sistemas da ACO para tratamento de águas pluviais, incluindo o filtro de telhado metálico, protegem os sistemas de infiltração contra a poluição e o acúmulo de sólido durante a entrada das águas pluviais a partir de coberturas não revestidas feitas de cobre, zinco e chumbo.

Os requisitos para descarga de água são bastante rigorosos, uma vez que a água é classificada como elemento sobrecarregado de metais pesados.

O sistema de escoamento do telhado metálico é purificado através de permutadores de íons. A qualidade da água após a filtragem é tão alta, que ela pode ser introduzida diretamente no sistema de infiltração (vala de drenagem ou poço de infiltração), em canal de descarga ou em uma planta que utilize águas pluviais. Também é possível utilizá-la em áreas subterrâneas nas caixas de infiltração ou poço de infiltração.



ACO System Service

Como líder na fabricação de soluções para drenagem, temos orgulho de sermos especialistas em todos os aspectos relativos à drenagem. Nos sentimos felizes em oferecer nossa experiência aos nossos parceiros de vendas, assim como arquitetos, projetistas e aos mais diversos profissionais. Isso não apenas nos ajuda a simplificar seu dia a dia de trabalho, mas também nos permite proteger a qualidade e a liderança de mercado das soluções ACO.



treinamento:

Informação e capacitação

Gestão da água de superfície é um dos setores mais dinâmicos da indústria da construção. ACO Academy é um recurso oferecido pela empresa para a capacitação de profissionais. Dentro do Grupo ACO, a marca desenvolve continuamente pesquisas e oferece ferramentas de formação, por meio de cursos flexíveis, que mantêm colaboradores e parceiros atualizados sobre os mais recentes desenvolvimentos na área.



projeto:

Planejamento e otimização

O planejamento de um sistema de drenagem é uma tarefa complexa. O sucesso da obra dá-se à combinação de produtos, cálculos e estudos de projeto, com base em um amplo entendimento. A orientação dada pela equipe ACO baseia-se na ampla experiência com projetos de drenagem, sendo um trabalho coletivo e desenvolvido junto com o cliente.



suporte:

Suporte na obra e assistência

A ACO conta com uma equipe de suporte técnico à disposição para trabalhar ao lado dos clientes, dando toda a assistência na obra. O objetivo é orientar a execução adequada das soluções de drenagem, assim como o uso correto dos produtos ACO.



cuidado:

Manutenção e monitoramento

A ACO tem o compromisso de prover acompanhamento em cada projeto onde está inserida. Desde o contato inicial até a instalação das soluções de drenagem, o cliente conta com ajuda especializada e assistência para auxiliar e responder a qualquer consulta.



ACO. O Futuro da Drenagem.



ACO Infraestrutura

ACO Monoblock®
ACO Multidrain®
ACO S®
ACO SK®
ACO Qmax®
ACO Tram®
ACO Tunnel®
ACO Kerbdrain®
ACO Combipoint®
ACO Stormbrixx®
ACO Sport

ACO Casa & Jardim

ACO Multidrain®
ACO Self®
ACO Self® Hexaline
ACO Grid®

ACO Separadores

ACO Separador de água e óleo
ACO Separador de gordura



ACO Soluções em Drenagem Ltda.

Estr. Municipal Biagino Chieffi, 866 - Rio Abaixo
CEP 12334-480 - Jacareí - SP - Brasil
Tel: ++ 55 12 3878-4686
aco@acodrenagem.com.br
www.acodrenagem.com.br
www.hygienefirst.com
www.aco-foodprocessingdrainage.com
facebook.com/aco.br