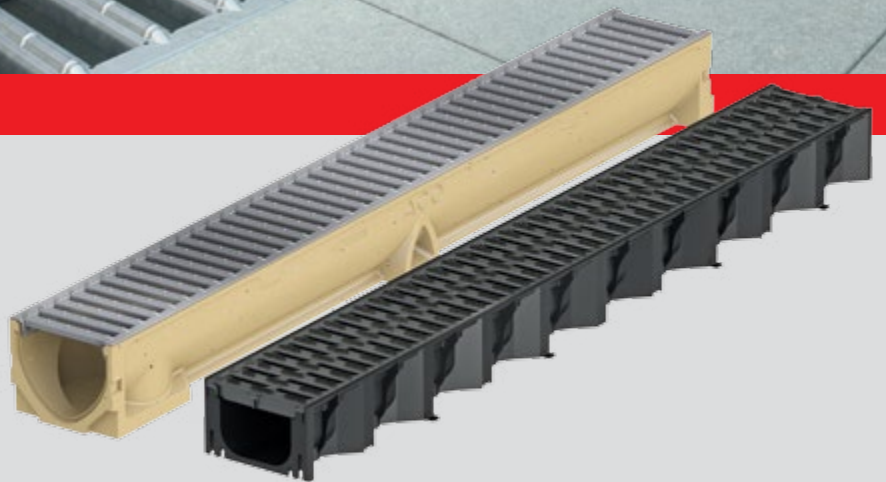


Drenagem Linear



ACO Self[®] ACO Self[®] Hexaline

Sistemas de Drenagem Linear em Concreto
Polímero e Polipropileno.



ACO. O Futuro da Drenagem.



O Grupo ACO é líder no mercado mundial em tecnologia de drenagem e está presente em mais de 40 países. Conta com 30 unidades produtivas instaladas em 15 países. Fundada em 1946, em Rendsburg, na Alemanha, a ACO é a maior fabricante de concreto polímero do mundo.

Desenvolve soluções para gestão de águas pluviais, água superficial (acumulada no pavimento), água industrial (utilizada em processos fabris) e água residual (misturada com materiais como óleo, metais pesados, entre outros). Os produtos compõem sistemas de drenagem profissional, pré-tratamento, retenção e liberação controlada, e reutilização da água.

ACO System Chain é um conceito único de drenagem, que alinha sob quatro pilares a função de cada produto desenvolvido pela ACO. O objetivo é produzir soluções inteligentes em um sistema que cumpra dois objetivos: proteger as pessoas da água, e água das pessoas.



Coletar e conduzir: a água da superfície é recolhida rapidamente pelos sistemas de drenagem lineares, compostos de canais de drenagem e seus acessórios, projetados para alta performance e para cumprir requisitos específicos de cada projeto.



Tratar e processar: os sistemas evitam que resíduos ou partículas contaminantes sejam lançados na natureza. A ACO fabrica todos os tipos de separadores em concreto polímero, concreto e polietileno, com componentes projetados para cumprir rigorosamente os requisitos funcionais de cada projeto.



Retenir e armazenar: por meio de tecnologia exclusiva, os sistemas ACO garantem acondicionamento do líquido armazenado e permitem um controle absoluto do volume coletado, que pode ser hermeticamente guardado ou liberado gradualmente, dependendo da utilização necessária em cada projeto.



Destinar e reutilizar: a ACO oferece produtos que facilitam a distribuição exata de volumes de água e que permitem uma destinação customizada e controlada da água.



ACO BRASIL: Central de Operações e Abastecimento da América do Sul

A ACO está no Brasil desde 2010, quando iniciou as atividades de venda, distribuição e exportação de soluções de drenagem. Inaugurou em 2016 a primeira fábrica de produtos em concreto polímero da América Latina e tornou-se a Central de Operações e Abastecimento da América do Sul. O investimento estratégico no país beneficia toda a região da América Latina, que agora conta com a primeira unidade produtiva da ACO.

Em Jacareí (SP) são fabricados canais de drenagem das famílias ACO Monoblock®, ACO Multidrain® e ACO Self®, em concreto polímero exclusivo, patenteado e sem adição de água ou cimento em sua mistura.

A ACO Brasil garante rapidez na entrega dos produtos e oferece o suporte necessário aos projetos de drenagem de seus clientes.

Desenvolvimento local aliado à força global

A ACO dispõe de um time de especialistas técnicos nas áreas Comercial e de Engenharia. Acompanhamento e orientação fazem parte do trabalho, que conta com toda expertise e tecnologia alemã à disposição do time brasileiro.

Líder global em tecnologia de drenagem, a ACO já influencia a vida de milhares de pessoas em aeroportos, rodovias, portos, shopping centers, residências, vias, estádios e centros esportivos de excelência. É com tecnologia em suas soluções que a ACO oferece a possibilidade de desenvolver cadeias cada vez mais sustentáveis para preservação da água.



ACO CLASSES DE CARGA SEGUNDO A EN 1433

A Norma Europeia EN 1433 regula o desenho, a aplicação e a instalação dos sistemas de drenagem linear. A resistência do canal conferida à classe de carga é determinada pelo conjunto: canal, grelha e sistema de fixação, sendo que sua escolha depende do local onde ele será instalado.

Os lugares típicos de instalação são classificados em 6 grupos, apresentados a seguir:



A15 (1)
Carga de ensaio 15 kN - 1,5t.
Áreas utilizadas por pedestres e ciclistas.



B125 (2)
Carga de ensaio 125 kN - 12,5t.
Calçadas, áreas de pedestres e estacionamentos privados de veículos leves.



C250 (3)
Carga de ensaio 250 kN - 25t.
Laterais de vias e áreas não trafegadas de acostamento ou similares.



D400 (4)
Carga de ensaio 400 kN - 40t.
Faixas de rolamento de rodovias (incluindo vias urbanas), acostamentos e áreas de estacionamento para todos os tipos de veículos de rodagem.



E600 (5)
Carga de ensaio 600 kN - 60t.
Zonas com altas cargas de rodagem, como portos e áreas industriais.



F900 (6)
Carga de ensaio 900 kN - 90t.
Áreas sujeitas a altas cargas, tais como rodovias, aeroportos, portos ou afins.

Norma EN 1433

- Os canais produzidos pela ACO seguem a Norma Europeia EN 1433 que regula desenho, aplicação e instalação dos sistemas de drenagem linear. Em resumo, indica:
- Que as classes de carga A15 a F900 referem-se ao tipo de tráfego sobre do canal;
 - A classe de carga vem determinada pelo conjunto: Canal + Grelha + Sistema de fixação;
 - Instruções de instalação do fabricante;
- A ACO desenvolve seus produtos para que atendam as classes de carga segundo a Norma sem a necessidade de malha (exceto na passagem transversal de aeronaves)



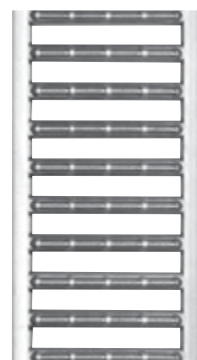
ACO SELF ACO SELF HEXALINE

ACO conta com uma vasta gama de canais de drenagem fabricados em concreto polímero e polipropileno para atender suas necessidades. Os sistemas contam com uma ampla variedade de grelhas para atender diferentes estilos de projetos, sendo cuidadosamente projetados para harmonizar com o paisagismo e a arquitetura do projeto.

A PERFEIÇÃO NASCE NOS DETALHES.



Grelha Passarela de Aço Galvanizado



Grelha Passarela de Aço Inoxidável



Grelha Quadriculada de Aço Galvanizado



Grelha Passarela de Ferro Fundido



Grelha Passarela de Polipropileno Microgrip



Grelha Brickslot de Polipropileno, Aço Galvanizado ou Aço Inoxidável



Grelha Heelguard de Aço Inoxidável



Escolha um dentre os 7 modelos de grelhas...

e combine com uma das duas opções de canais.

Conjuntos modulares Para cada aplicação, várias possibilidades.

A linha ACO Self® foi especificamente desenvolvida para aplicação privada e combina o design com a melhor qualidade em produtos. Os conjuntos são projetados para suportar a passagem de veículos leves e, portanto, atendem todos os requisitos para drenar áreas ao redor da casa. As grelhas são fabricadas em diferentes materiais, como ferro fundido, aço galvanizado, aço inoxidável e polipropileno, proporcionando um acabamento refinado ao local de aplicação. Os canais são feitos de polipropileno ou concreto polímero e contam com uma linha completa de acessórios projetados para tornar a instalação simples e rápida. Para cada aplicação há várias possibilidades.

Qual o seu conjunto favorito?



Canal de Drenagem ACO Self em Concreto Polímero exclusivo



Canal de Drenagem ACO Self Hexaline em Polipropileno de alta qualidade



Drenagem elegantemente integrada ao ambiente com as grelhas ACO Brickslot.

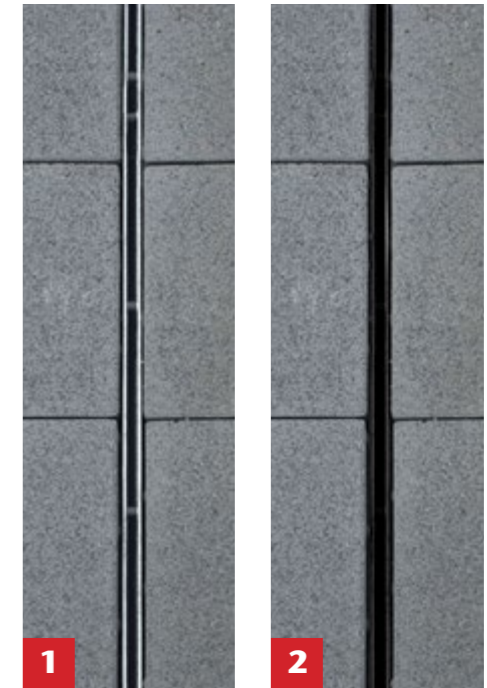
1- Grelha Brickslot de aço inoxidável ou aço galvanizado

As grelhas ranhuradas ACO Brickslot permitem uma drenagem particularmente discreta das áreas externas. Elas integram elegantemente as superfícies pavimentadas e não interferem na aparência do projeto.

Disponíveis em aço galvanizado e aço inoxidável com diversas alturas, conforme necessidade do local, e completa linha de acessórios.

2- Grelha Brickslot de polipropileno

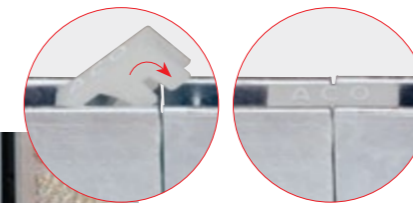
As grelhas ranhuradas ACO Brickslot também são fabricadas em polipropileno. O material é anticorrosivo e resistente aos raios UV, garantindo uma solução duradoura e que integra-se ao local de aplicação discretamente. Os acessórios que compõem a linha permitem inspeção e limpeza simples do sistema de drenagem.



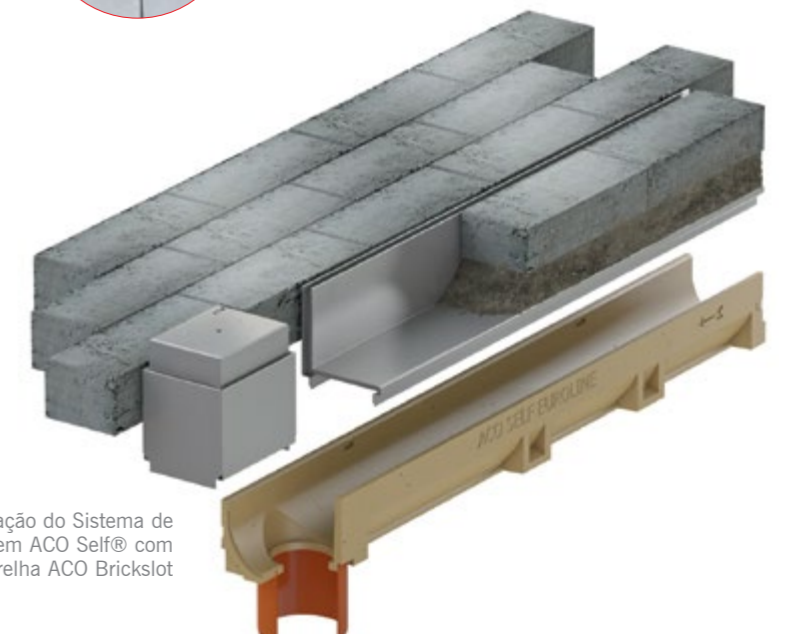
Grelha ranhurada ACO Brickslot instaladas sem o clip conector



Grelha ACO Brickslot com o clip conector



Clip conector mantém os blocos conectados e a linha de drenagem reta, sem ranhuras.



Instalação do Sistema de Drenagem ACO Self® com Grelha ACO Brickslot

ACO SELF®**Canal de Drenagem em Concreto Polímero Exclusivo**

Os canais de drenagem linear ACO Self® são fabricados em Concreto Polímero, matéria prima composta de minerais naturais como o quartzo, basalto e granito. Sob a forma de areia e pedregulho, estes minerais são misturados a uma resina especial que garante a sua interligação e homogeneidade, resultando em um produto de alta resistência e mais leve, se comparado com produtos similares fabricados de concreto. Vale ainda ressaltar que não são utilizados água e nem cimento em sua composição. Os produtos ACO estão sujeitos a rigorosa especificação e monitoramento contínuo de qualidade, seguindo as especificações da Norma Europeia EN 1433.

A superfície perfeitamente lisa do Concreto Polímero (rugosidade de aprox. 25 microns) permite rápido fluxo e escoamento da água e das partículas de sujeira, contribuindo para uma manutenção fácil. Resistente à geadas, não-poroso, impermeável e resistente à corrosão e agentes químicos, o material é durável mesmo em condições extremas.

Perfeito para aplicação em lugares de tráfego de pedestres e veículos leves, como:

- Jardins
- Entrada de garagens
- Zonas de acessibilidade
- Estacionamento privados
- Áreas com tráfego de pedestres



ACO Self® 100
Largura: 100 mm
Alturas: 55 mm, 95 mm, 145 mm

ACO Self® 200
Largura: 200 mm

ACO Self® 100**Acessórios**

- Kit de Segurança
- Caixa de Limpeza
- Tapa de Concreto Polímero Início / Final

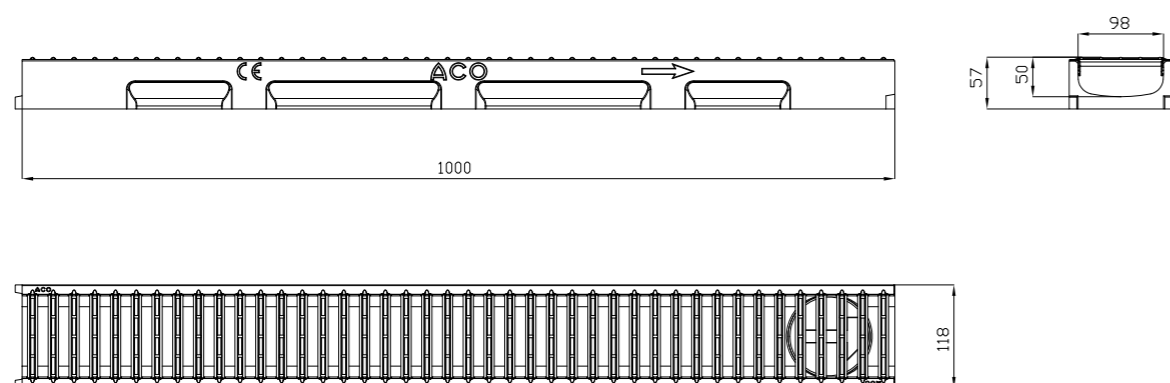
CANAL ACO SELF 100

Canal de Concreto Polímero em cor natural. Classe de carga A15/B125. Sistema de encaixe macho e fêmea com espaço para junta de vedação. Sistema de fixação rápida. Certificado de homologação CE e cumprimento da Norma Europeia EN1433.

CANAL ACO SELF 100 H5,5 COM GRELHA

Classe de Carga	Linha	Tipo	Descrição	Unid.	Comp. cm	Largura Ext. cm	Largura Int. cm	Altura inicial cm	Altura final cm	Altura Int. cm	Absorção cm ² /m	Kg/Unid.	Unid./Pallet	Código
A15	Self 100	H5,5	Canal ACO Self 100 H5,5 e Grelha Passarela Aço Galvanizado A15	m	100	11,8	9,8	5,7	5,7	5,0	468,3	5,96	153	330000
A15	Self 100	H5,5	Canal ACO Self 100 H5,5 e Grelha Passarela Polipropileno Microgrip A15	m	100	11,8	9,8	5,7	5,7	5,0	254,4	5,80	153	304435
A15	Self 100	H5,5	Canal ACO Self 100 H5,5 e Grelha Passarela Aço Inox A15	m	100	11,8	9,8	5,7	5,7	5,0	468,3	5,96	153	304437
A15	Self 100	H5,5	Canal ACO Self 100 H5,5 e Grelha Heelguard Aço Inox A15	m	100	11,8	9,8	5,7	5,7	5,0	960,0	8,86	153	330003
B125	Self 100	H5,5	Canal ACO Self 100 H5,5 e Grelha Quadriculada Aço Galvanizado B125	m	100	11,8	9,8	5,7	5,7	5,0	798,0	8,26	153	330005
B125	Self 100	H5,5	Canal ACO Self 100 H5,5 e Grelha Passarela Ferro Fundido B125	m	100	11,8	9,8	5,7	5,7	5,0	470	9,40	153	330004

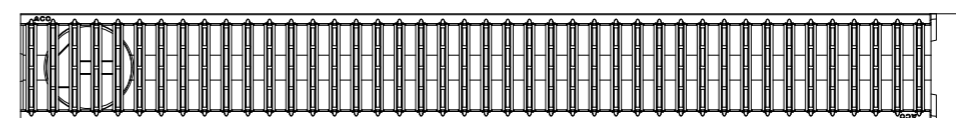
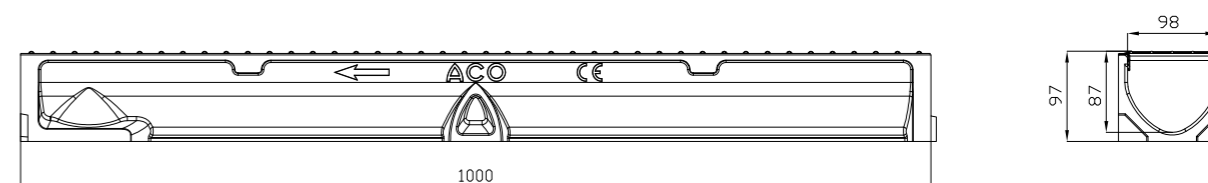
*Canais com pré-marca vertical DN100.



CANAL ACO SELF 100 H9,5 COM GRELHA

Classe de Carga	Linha	Tipo	Descrição	Unid.	Comp. cm	Largura Ext. cm	Largura Int. cm	Altura inicial cm	Altura final cm	Altura Int. cm	Absorção cm ² /m	Kg/Unid.	Unid./Pallet	Código
A15	Self 100	H9,5	Canal ACO Self 100 H9,5 e Grelha Passarela Aço Galvanizado A15	m	100	11,8	9,8	9,7	9,7	8,7	468,3	7,5	100	303420
A15	Self 100	H9,5	Canal ACO Self 100 H9,5 e Grelha Passarela Polipropileno Microgrip A15	m	100	11,8	9,8	9,7	9,7	9,4	254,4	7,4	100	303893
A15	Self 100	H9,5	Canal ACO Self 100 H9,5 e Grelha Passarela Aço Inox A15	m	100	11,8	9,8	9,7	9,7	8,7	468,3	7,86	100	304445
A15	Self 100	H9,5	Canal ACO Self 100 H9,5 e Grelha Heelguard Aço Inox A15	m	100	11,8	9,8	9,7	9,7	8,7	960	10	100	38710
B125	Self 100	H9,5	Canal ACO Self 100 H9,5 e Grelha Quadriculada Aço Galvanizado B125	m	100	11,8	9,8	9,7	9,7	8,5	798,0	10,16	100	330022
B125	Self 100	H9,5	Canal ACO Self 100 H9,5 e Grelha Passarela Ferro Fundido B125	m	100	11,8	9,8	9,7	9,7	9,2	470	9,5	100	302838

*Canais com pré-marca vertical DN100.

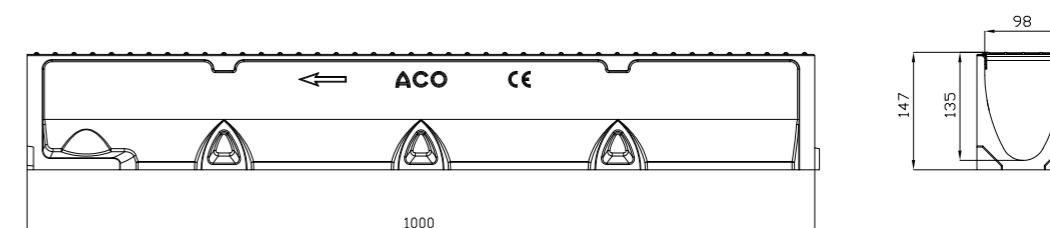


CANAL ACO SELF 100 H14,5 COM GRELHA

Canal de Concreto Polímero em cor natural. Classe de carga A15/B125. Seção transversal em forma de V com efeito autolimpante. Sistema de encaixe macho e fêmea com espaço para junta de vedação. Sistema de fixação rápida. Certificado de homologação CE e cumprimento da Norma Europeia EN1433.

Classe de Carga	Linha	Tipo	Descrição	Unid.	Comp. cm	Largura Ext. cm	Largura Int. cm	Altura inicial cm	Altura final cm	Altura Int. cm	Absorção cm ² /m	Kg/Unid.	Unid./Pallet	Código
A15	Self 100	H14,5	Canal ACO Self 100 H14,5 e Grelha Passarela Aço Galvanizado A15	m	100	11,8	9,8	14,7	14,7	13,5	468,3	12,31	70	330040
A15	Self 100	H14,5	Canal ACO Self 100 H14,5 e Grelha Passarela Inox A15	m	100	11,8	9,8	14,7	14,7	13,5	468,3	12,31	70	330041
A15	Self 100	H14,5	Canal ACO Self 100 H14,5 e Grelha Heelguard Aço Inox A15	m	100	11,8	9,8	14,7	14,7	13,5	960	14,5	70	304455
B125	Self 100	H14,5	Canal ACO Self 100 H14,5 e Grelha Quadriculada Aço Galvanizado B125	m	100	11,8	9,8	14,7	14,7	13,5	798,0	14,61	70	330045
B125	Self 100	H14,5	Canal ACO Self 100 H14,5 e Grelha Passarela Ferro Fundido B125	m	100	11,8	9,8	14,7	14,7	13,8	470	15,75	70	330044

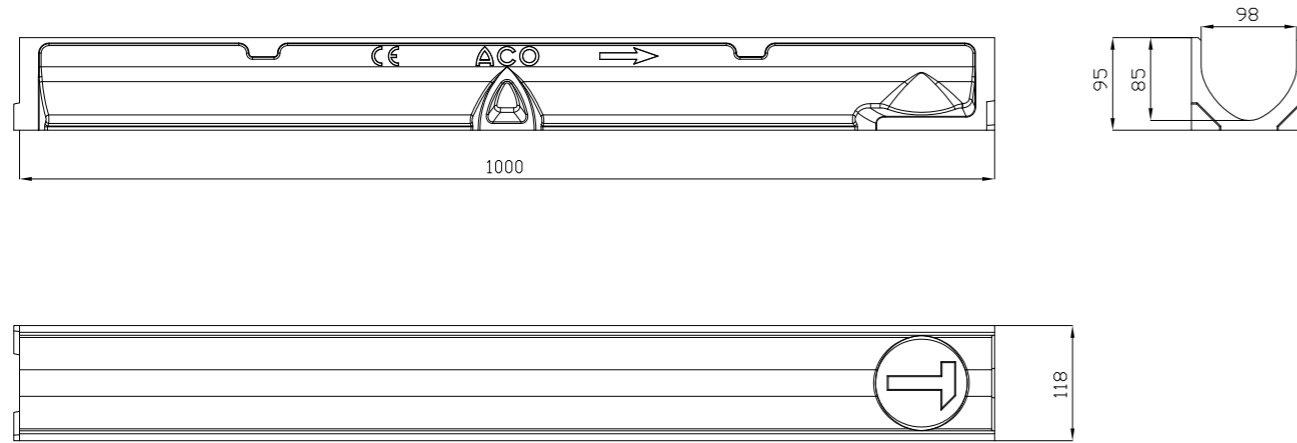
*Canais com pré-marca vertical DN100.



CANAL ACO SELF 100 SEM GRELHA

Classe de Carga	Linha	Tipo	Descrição	Unid.	Comp. cm	Largura Ext. cm	Largura Int. cm	Altura inicial cm	Altura final cm	Altura Int. cm	Absorção cm ² /m	Kg/Unid.	Unid./Pallet	Código
B125	Self 100	H5,5	Canal ACO Self 100 H5,5 B125 sem grelha	m	100	11,8	9,8	5,5	5,5	4	-	4,6	153	332055
B125	Self 100	H9,5	Canal ACO Self 100 H9,5 B125 sem grelha	m	100	11,8	9,8	9,5	9,5	8,5	-	6,5	100	302811
B125	Self 100	H14,5	Canal ACO Self 100 H14,5 B125 sem grelha	m	100	11,8	9,8	14,5	14,5	13,3	-	10,95	70	332100

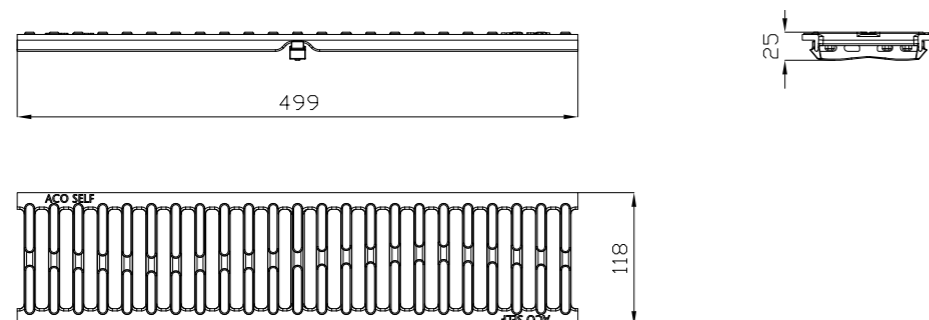
*Canais com pré-marca vertical DN100.



GRELHAS PARA CANAL ACO SELF 100

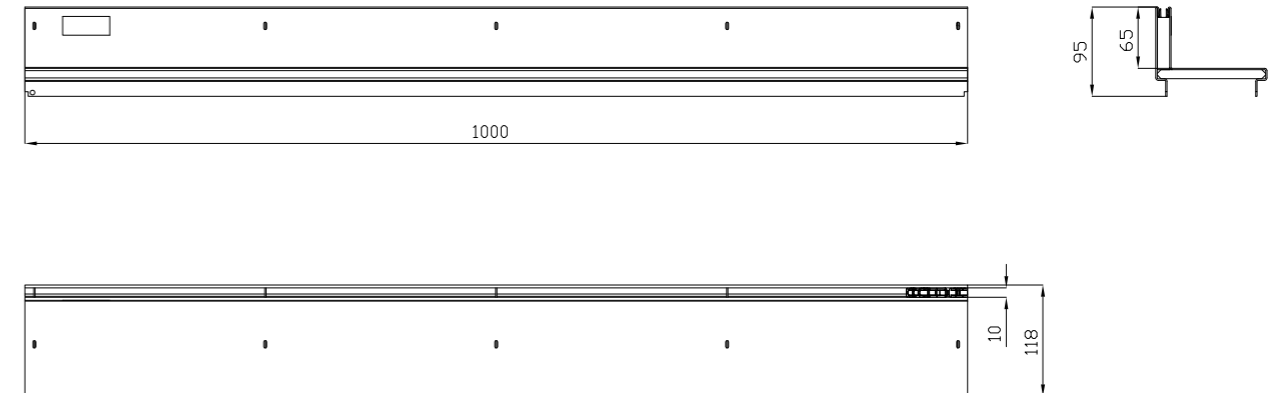
GRELHAS PARA CANAL SELF 100

Classe de Carga	Linha	Tipo	Descrição	Unid.	Comp. cm	Largura Ext. cm	Largura Int. cm	Altura inicial cm	Altura final cm	Altura Int. cm	Absorção cm ² /m	Kg/Unid.	Unid./Pallet	Código
A15	Self 100	100	Grelha Passarela Aço Galvanizado A15 100cm ACO Self 100 / Hexaline 100	un	100	11,8	9,8	-	-	-	468,3	1,36	-	38516
A15	Self 100	100	Grelha Passarela Polipropileno Microgrip A15 100cm ACO Self 100	un	100	11,8	9,8	-	-	-	254,4	0,6	-	319250
A15	Self 100	100	Grelha Passarela Aço Inox A15 100cm ACO Self 100	un	100	11,8	9,8	-	-	-	468,3	1,36	-	10343
A15	Self 100	100	Grelha Heelguard Aço Inox A15 100cm ACO Self 100	un	100	11,8	9,8	-	-	-	960	3,5	-	38714
B125	Self 100	100	Grelha Quadriculada Aço Galvanizado B125 100cm ACO Self 100	un	100	11,8	9,8	-	-	-	798,0	3,66	-	303016
B125	Self 100	100	Grelha Passarela Ferro Fundido B125 50cm ACO Self 100	un	50	11,8	9,8	-	-	-	470	2,35	-	38512



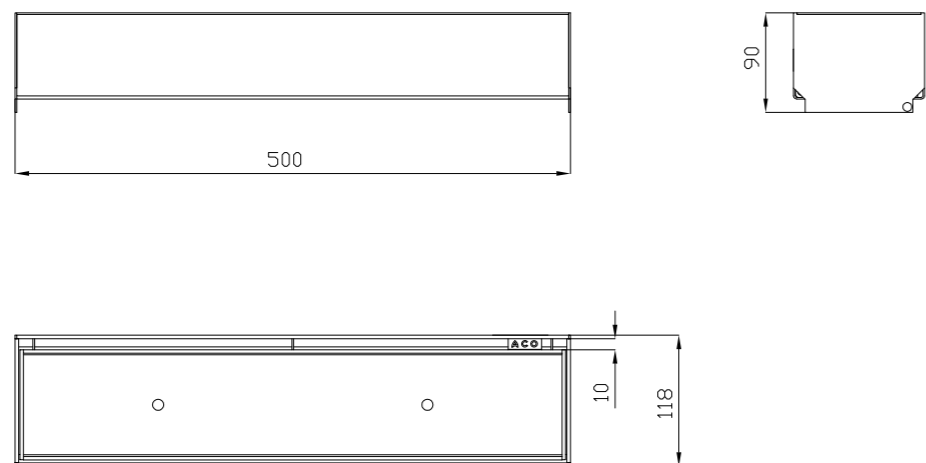
GRELHA OCULTA BRICKSLOT L PARA CANAL ACO SELF 100

Classe de Carga	Linha	Tipo	Descrição	Unid.	Comp. cm	Largura Ext. cm	Largura Int. cm	Altura inicial cm	Altura final cm	Altura Int. cm	Absorção cm ² /m	Kg/Unid.	Unid./Pallet	Código
A15	Self 100	100	Grelha Brickslot L Aço Galvanizado H4 A15 100cm ACO Self 100	un	100	11,8	9,8	4	4	-	100	3,40	-	415822
A15	Self 100	100	Grelha Brickslot L Aço Galvanizado H4 A15 85cm ACO Self 100	un	85	11,8	9,8	4	4	-	100	2,80	-	415824
A15	Self 100	100	Grelha Brickslot L Aço Galvanizado H4 A15 50cm ACO Self 100	un	50	11,8	9,8	4	4	-	100	1,68	-	415846
A15	Self 100	100	Grelha Brickslot L Aço Inox H4 A15 100cm ACO Self 100	un	100	11,8	9,8	4	4	-	100	3,34	-	415826
A15	Self 100	100	Grelha Brickslot L Aço Inox H4 A15 85cm ACO Self 100	un	85	11,8	9,8	4	4	-	100	2,83	-	415828
A15	Self 100	100	Grelha Brickslot L Aço Inox H4 A15 50cm ACO Self 100	un	50	11,8	9,8	4	4	-	100	1,68	-	415847
A15	Self 100	100	Grelha Brickslot L Aço Galvanizado H6,5 A15 100cm ACO Self 100	un	100	11,8	9,8	6,5	6,5	-	100	3,95	-	415830
A15	Self 100	100	Grelha Brickslot L Aço Galvanizado H6,5 A15 85cm ACO Self 100	un	85	11,8	9,8	6,5	6,5	-	100	3,35	-	415832
A15	Self 100	100	Grelha Brickslot L Aço Galvanizado H6,5 A15 50cm ACO Self 100	un	50	11,8	9,8	6,5	6,5	-	100	1,99	-	415848
A15	Self 100	100	Grelha Brickslot L Aço Inox H6,5 A15 100cm ACO Self 100	un	100	11,8	9,8	6,5	6,5	-	100	3,95	-	415834
A15	Self 100	100	Grelha Brickslot L Aço Inox H6,5 A15 85cm ACO Self 100	un	85	11,8	9,8	6,5	6,5	-	100	3,35	-	415836
A15	Self 100	100	Grelha Brickslot L Aço Inox H6,5 A15 50cm ACO Self 100	un	50	11,8	9,8	6,5	6,5	-	100	1,99	-	415849



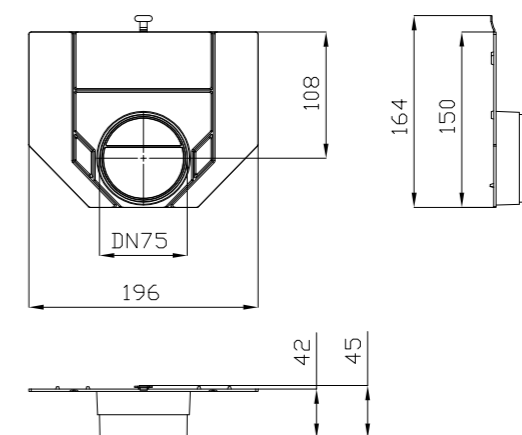
ELEMENTO DE ACESSO PARA GRELHA OCULTA BRICKSLOT L PARA ELEMENTOS DE CONEXÃO E CAIXA DE LIMPEZA ACO SELF 100

Classe de Carga	Linha	Tipo	Descrição	Unid.	Comp. cm	Largura Ext. cm	Largura Int. cm	Altura inicial cm	Altura final cm	Altura Int. cm	Absorção cm ² /m	Kg / Unid.	Unid. / Pallet	Código
A15	Self 100	100	Elemento de Acesso Grelha Brickslot L Aço Galvanizado H4 A15 50cm ACO Self 100	un	50	11,8	9,8	4	4	-	-	2,30	-	415823
A15	Self 100	100	Elemento de Acesso Grelha Brickslot L Aço Galvanizado H4 A15 15cm ACO Self 100	un	15	11,8	9,8	4	4	-	-	0,98	-	415825
A15	Self 100	100	Elemento de Acesso Grelha Brickslot L Inox H4 A15 50cm ACO Self 100	un	50	11,8	9,8	4	4	-	-	2,32	-	415827
A15	Self 100	100	Elemento de Acesso Grelha Brickslot L Inox H4 A15 15cm ACO Self 100	un	15	11,8	9,8	4	4	-	-	0,98	-	415829
A15	Self 100	100	Elemento de Acesso Grelha Brickslot L Aço Galvanizado H6,5 A15 50cm ACO Self 100	un	50	11,8	9,8	6,5	6,5	-	-	3,00	-	415831
A15	Self 100	100	Elemento de Acesso Grelha Brickslot L Aço Galvanizado H6,5 A15 15cm ACO Self 100	un	15	11,8	9,8	6,5	6,5	-	-	1,28	-	415833
A15	Self 100	100	Elemento de Acesso Grelha Brickslot L Inox H6,5 A15 50cm ACO Self 100	un	50	11,8	9,8	6,5	6,5	-	-	3,00	-	415835
A15	Self 100	100	Elemento de Acesso Grelha Brickslot L Inox H6,5 A15 15cm ACO Self 100	un	15	11,8	9,8	6,5	6,5	-	-	1,28	-	415837



TAMPA ACO SELF 100

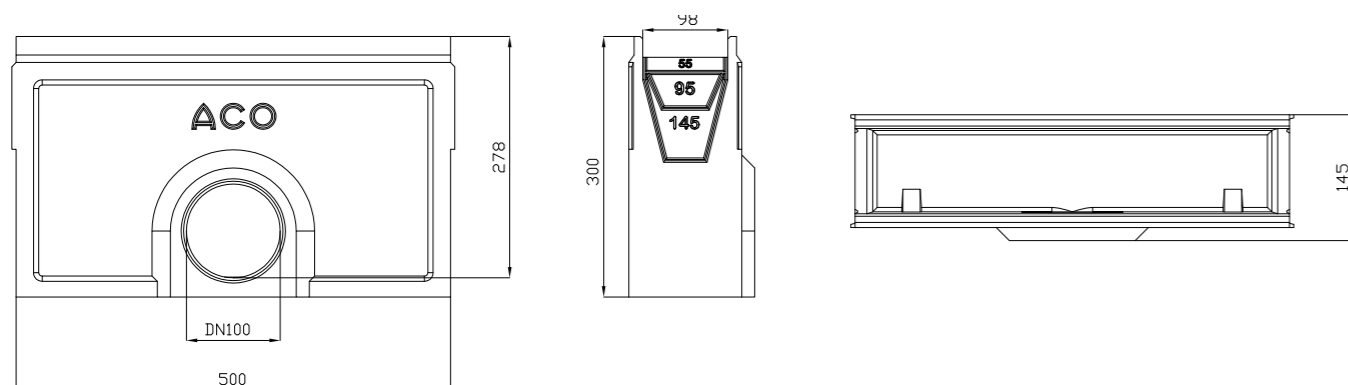
Classe de Carga	Linha	Tipo	Descrição	Unid.	Comp. cm	Largura Ext. cm	Largura Int. cm	Altura inicial cm	Altura final cm	Altura Int. cm	Absorção cm ² /m	Kg / Unid.	Unid. / Pallet	Código
-	Self 100	H5,5	Tampa de Concreto Polímero Início / Final ACO Self 100 H5,5	un	-	-	-	-	-	-	-	-	-	-
-	Self100	H9,5	Tampa de Concreto Polímero Início / Final ACO Self 100 H9,5	un	-	-	-	-	-	-	-	-	-	38504
-	Self100	H14,5	Tampa de Concreto Polímero Início / Final ACO Self 100 H14,5	un	-	-	-	-	-	-	-	-	-	-
-	Self 100 / Self 200	100 / 200	Tampa Universal de Polipropileno Início / Final ACO Self 100 / 200	un	4,2	19,6	-	15	15	-	-	0,13	-	304470



CAIXA DE LIMPEZA ACO SELF 100 - SEM GRELHA

Caixa de Limpeza de Concreto Polímero em cor natural, sem grelha. Classe de carga B125. Saída lateral DN150 com anel de vedação integrado. Certificado de homologação CE e cumprimento da Norma Europeia EN1433.

Classe de Carga	Linha	Tipo	Descrição	Unid.	Comp. cm	Largura Ext. cm	Largura Int. cm	Altura inicial cm	Altura final cm	Altura Int. cm	Absorção cm ² /m	Kg / Unid.	Unid. / Pallet	Código
B125	Self 100	H9,5 à H14,5	Caixa de Limpeza ACO Self 100 H5,5 à H14,5 sem grelha	un	50	11,8	9,8	30	30	-	-	10	-	304459



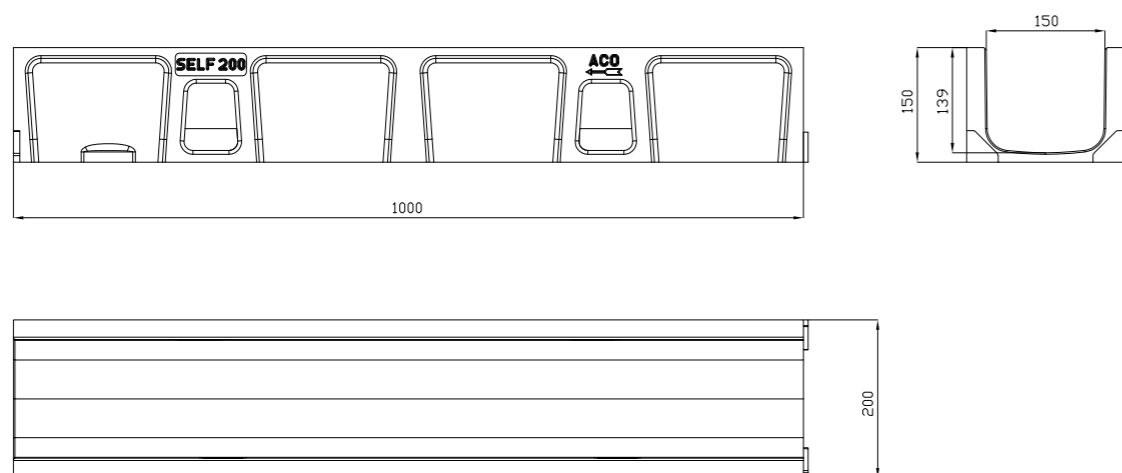
CANAL ACO SELF 200

CANAL ACO SELF 200 H15 COM GRELHA

Canal de Concreto Polímero em cor natural. Classe de carga A15/B125. Sistema de encaixe macho e fêmea com espaço para junta de vedação. Sistema de fixação rápida. Certificado de homologação CE e cumprimento da Norma Europeia EN1433.

Classe de Carga	Linha	Tipo	Descrição	Unid.	Comp. cm	Largura Ext. cm	Largura Int. cm	Altura inicial cm	Altura final cm	Altura Int. cm	Absorção cm ² /m	Kg / Unid.	Unid. / Pallet	Código
A15	Self 200	H15	Canal ACO Self 200 H15 e Grelha Passarela Aço Galvanizado A15	m	100	20	15	15	15	13,9	550	17,9	35	304134
A15	Self 200	H15	Canal ACO Self 200 H15 e Grelha Passarela Inox A15	m	100	20	15	15	15	13,9	550	17,9	35	304134
B125	Self 200	H15	Canal ACO Self 200 H15 e Grelha Quadriculada Aço Galvanizado 30x15 B125	m	100	20	15	15	15	13,5	1100	21,4	35	303612
B125	Self 200	H15	Canal ACO Self 200 H15 e Grelha Passarela Ferro Fundido B125	m	100	20	15	15	15	14	890	24,2	35	303615

*Canais com pré-marca vertical DN150.

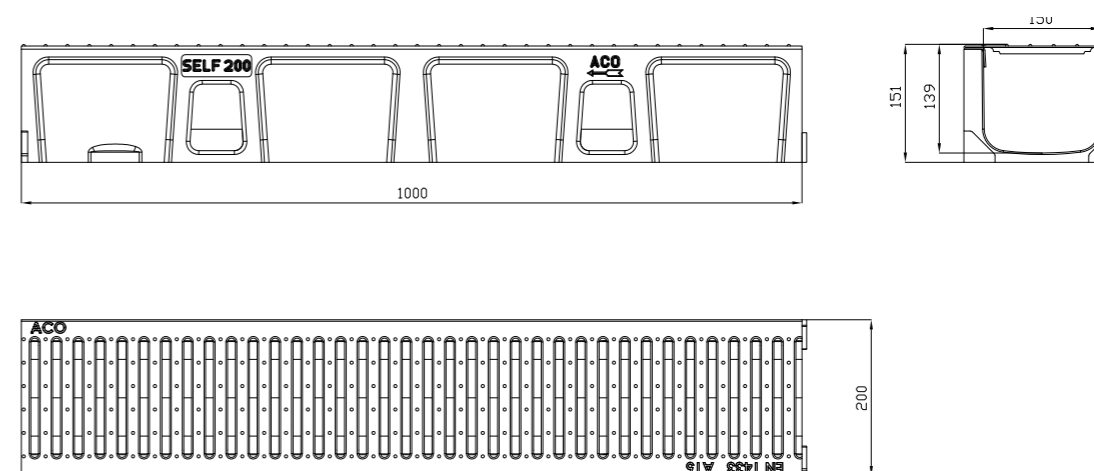


CANAL ACO SELF 200 SEM GRELHA

Canal de Concreto Polímero em cor natural. Classe de carga A15/B125. Sistema de encaixe macho e fêmea com espaço para junta de vedação. Sistema de fixação rápida. Certificado de homologação CE e cumprimento da Norma Europeia EN1433.

Classe de Carga	Linha	Tipo	Descrição	Unid.	Comp. cm	Largura Ext. cm	Largura Int. cm	Altura inicial cm	Altura final cm	Altura Int. cm	Absorção cm ² /m	Kg / Unid.	Unid. / Pallet	Código
C250	Self 200	H15	Canal ACO Self 200 H15 C250 sem grelha	m	100	20	150	15	15	13,9	-	12,84	40	150000

*Canais com pré-marca vertical DN150.



GRELHAS PARA CANAL ACO SELF 200

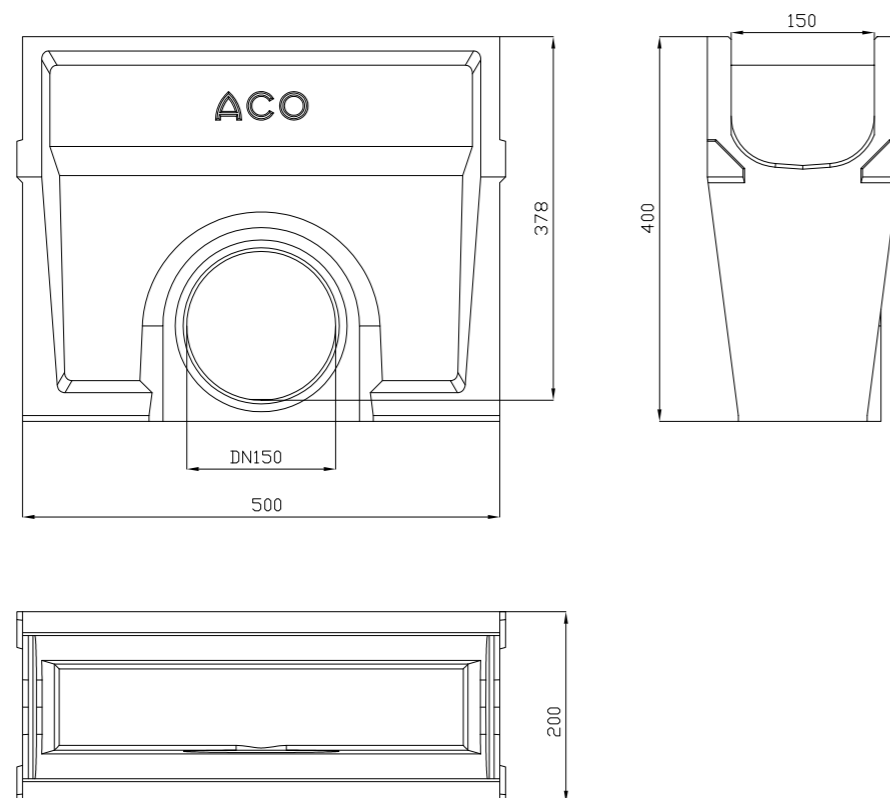
GRELHAS PARA CANAL ACO SELF 200

Classe de Carga	Linha	Tipo	Descrição	Unid.	Comp. cm	Largura Ext. cm	Largura Int. cm	Altura inicial cm	Altura final cm	Altura Int. cm	Absorção cm ² /m	Kg / Unid.	Unid. / Pallet	Código
A15	Self 200	200	Grelha Passarela Aço Galvanizado A15 100cm ACO Self 200	un	100	20	15	-	-	-	550	3,54	-	150010
A15	Self 200	200	Grelha Passarela Aço Inox A15 100cm ACO Self 200	un	100	20	15	-	-	-	550	3,54	-	150013
B125	Self 200	200	Grelha Quadriculada Aço Galvanizado 30x15 B125 100cm ACO Self 200	un	100	20	15	-	-	-	1100	4,64	-	303610
B125	Self 200	200	Grelha Passarela Ferro Fundido B125 50cm ACO Self 200	un	50	20	15	-	-	-	890	4,4	-	303611

CAIXA DE LIMPEZA ACO SELF 200 - SEM GRELHA

Caixa de Limpeza de Concreto Polímero em cor natural, sem grelha. Classe de carga B125. Saída lateral DN150 com anel de vedação integrado. Certificado de homologação CE e cumprimento da Norma Europeia EN1433.

Classe de Carga	Linha	Tipo	Descrição	Unid.	Comp. cm	Largura Ext. cm	Largura Int. cm	Altura inicial cm	Altura final cm	Altura Int. cm	Absorção cm ² /m	Kg/Unid.	Unid./Pallet	Código
B125	Self 200	H15	Caixa de Limpeza ACO Self 200 sem grelha	un	50	20	15	40	40	-	-	23	-	304092



TAMPA ACO SELF 200

Classe de Carga	Linha	Tipo	Descrição	Unid.	Comp. cm	Largura Ext. cm	Largura Int. cm	Altura inicial cm	Altura final cm	Altura Int. cm	Absorção cm ² /m	Kg/Unid.	Unid./Pallet	Código
-	Self 200	H15	Tampa de Concreto Polímero Início / Final ACO Self 200	un	4,2	20	-	15	15	-	-	1,13	-	303697
-	Self 200	100 / 200	Tampa Universal de Polipropileno Início / Final ACO Self 100 / 200	un	4,2	19,6	-	15	15	-	-	0,13	-	304470

Instalação fácil, solução perfeita.



1 Escave a vala para inserir o canal e deixe 10 cm adicionais de cada lado para colocar o concreto em volta.



2 Insira uma camada de concreto de 30 cm de largura por 10 cm de altura, mantendo a tubulação de saída limpa.



3 Coloque os canais, começando pela tubulação de saída. Utilize um fio para garantir o nível da instalação. Vedar as conexões entre os canais, se necessário.



4 Coloque as grelhas sobre os canais. Proteja os canais com um plástico para evitar que o concreto entre neles.



5 Faça o acabamento com os blocos ou termine o pavimento de acordo com o seu projeto. O pavimento deverá estar 3 mm acima do canal.



6 Faça uma limpeza antes de retirar os plásticos.

Para aplicações em zonas de pedestres, o canal pode ser instalado no terreno com uma base bem compactada. Para aplicações em zonas residenciais, os canais devem ser instalados com um reforço de concreto de 10 cm.

ACO SELF® HEXALINE

Canal de Drenagem em Polipropileno de Alta Qualidade

Os canais de drenagem linear ACO Self® Hexaline são fabricados em Polipropileno reciclado, as unidades são leves e se adaptam facilmente a diferentes tamanhos necessários.

São fáceis de transportar e instalar, além de resistentes ao calor e aos raios UV. A superfície lisa e não porosa de polipropileno permite rápido fluxo e escoamento da água e das partículas de sujeira, contribuindo para uma manutenção fácil. Quimicamente inertes, os canais drenagem de polipropileno ACO Self® Hexaline não deformam e podem ser cortados facilmente.

Perfeito para aplicação em locais com tráfego de pedestres, como:

- Jardins
- Terraços
- Piscinas



ACO Self® Hexaline
Largura: 100 mm

ACO Hexaline 100

Sistema de fixação rápida (por pressão)

Ranhura para um ajuste perfeito da grelha

Lateral altamente reforçada

Sistema de encaixe macho e fêmea, para uma conexão simples e rápida

Guia de corte fácil a cada 50 cm

Largura interna de 88 mm

8 pré-marcas para saída vertical DN50

Acessórios

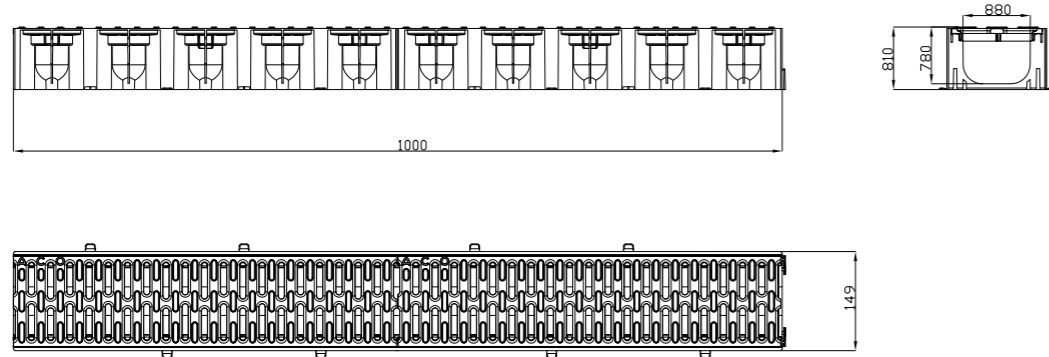
- Ralo
- Conector de Saída
- Unidade de Limpeza
- Elemento de Conexão
- Tampa de Polipropileno Início / Final

CANAL ACO SELF HEXALINE

CANAL ACO SELF HEXALINE - COM GRELHA

Canal de Polipropileno na cor preta. Classe de carga A15. Sistema de encaixe macho e fêmea. Sistema de fixação rápida. Certificado de homologação CE e cumprimento da Norma Europeia EN1433.

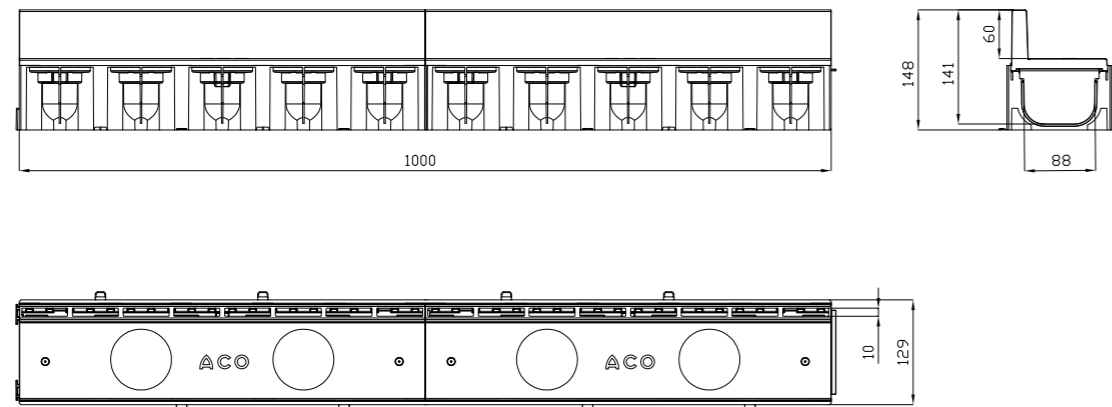
Classe de Carga	Linha	Tipo	Descrição	Unid.	Comp. cm	Largura Ext. cm	Largura Int. cm	Altura inicial cm	Altura final cm	Altura Int. cm	Absorção cm ² /m	Kg / Unid.	Unid. / Pallet	Código
A15	Self Hexaline 100	H8	Canal ACO Self Hexaline 100 e Grelha Passarela Polipropileno Microgrip A15	m	100	12,9	8,8	8,1	8,1	7,4	254,4	1,3	117	319310
A15	Self Hexaline 100	H8	Canal ACO Self Hexaline 100 e Grelha Passarela Aço Galvanizado A15	m	100	12,9	8,8	8,1	8,1	7,4	468	1,9	117	319313
A15	Self Hexaline 100	H15	Canal ACO Self Hexaline 100 e Grelha Brickslot L Polipropileno A15	m	100	12,9	8,8	14,8	14,8	14,1	100	1,5	96	319555



CANAL ACO SELF HEXALINE - SEM GRELHA

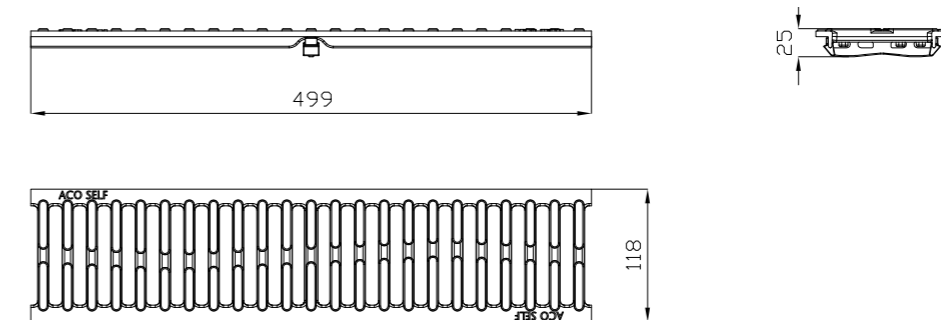
Canal de Polipropileno na cor preta. Classe de carga A15. Sistema de encaixe macho e fêmea. Sistema de fixação rápida. Certificado de homologação CE e cumprimento da Norma Europeia EN1433.

Classe de Carga	Linha	Tipo	Descrição	Unid.	Comp. cm	Largura Ext. cm	Largura Int. cm	Altura inicial cm	Altura final cm	Altura Int. cm	Absorção cm ² /m	Kg / Unid.	Unid. / Pallet	Código
A15	Self Hexaline 100	H8	Canal ACO Self Hexaline 100 A15 sem grelha	m	100	12,9	8,8	7,9	7,9	7,2	-	0,7	-	319200



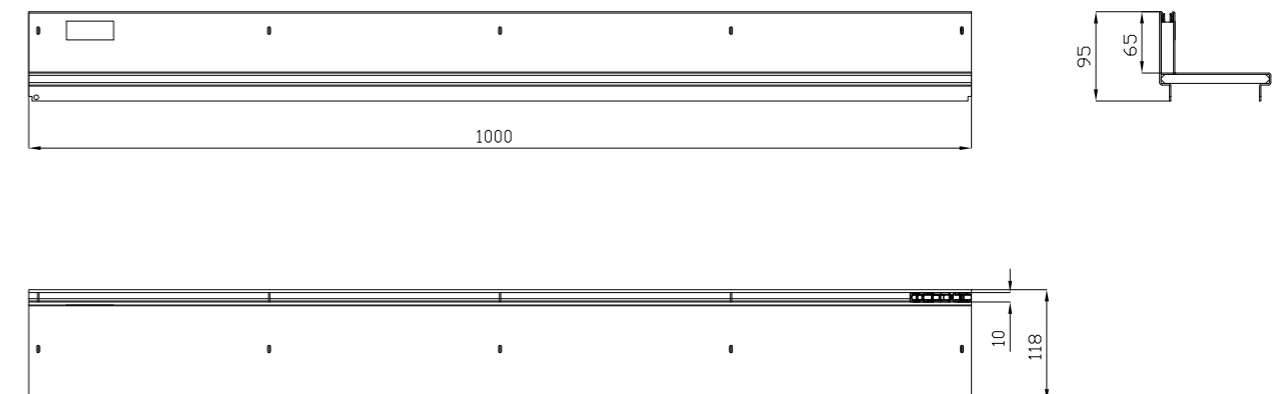
GRELHAS PARA CANAL ACO SELF

Classe de Carga	Linha	Tipo	Descrição	Unid.	Comp. cm	Largura Ext. cm	Largura Int. cm	Altura inicial cm	Altura final cm	Altura Int. cm	Absorção cm ² /m	Kg / Unid.	Unid. / Pallet	Código
A15	Self	100	Grelha Passarela Polipropileno Microgrip A15 100cm ACO Self 100	un	100	12	9,8	-	-	-	254,4	0,6	-	319250
A15	Self	100	Grelha Passarela Aço Galvanizado A15 100cm ACO Self 100	un	100	12	9,8	-	-	-	468	1,2	-	38516
A15	Self	100	Grelha Passarela Aço Inox A15 100cm ACO Self 100	un	100	12	9,8	-	-	-	468	1,2	-	310307
B215	Self	100	Grelha Quadriculada Aço Galvanizado B125 100cm ACO Self 100	un	100	12	9,8	-	-	-	798,0	2,35	-	303016



GRELHAS BRICKSLOT PARA CANAL ACO SELF

Classe de Carga	Linha	Tipo	Descrição	Unid.	Comp. cm	Largura Ext. cm	Largura Int. cm	Altura inicial cm	Altura final cm	Altura Int. cm	Absorção cm ² /m	Kg / Unid.	Unid. / Pallet	Código
A15	Self	100	Grelha Brickslot L Polipropileno H6,5 A15 50cm ACO Hexaline 100	un	50	11,8	9,8	-	-	-	100	1,5	-	319554



UNIDADE DE LIMPEZA ACO SELF HEXALINE

Unidade de Limpeza de Polipropileno. Cor preta. Com classe de carga A15. Com saída integrada DN100.

Classe de Carga	Linha	Tipo	Descrição	Unid.	Comp. cm	Largura Ext. cm	Largura Int. cm	Altura inicial cm	Altura final cm	Altura Int. cm	Absorção cm ² /m	Kg / Unid.	Unid. / Pallet	Código
A15	Self Hexaline 100	100	Unidade de Limpeza ACO Self Hexaline 100 e Tampa Polipropileno A15 DN100	un	-	17,6	17,6	25	25	-	-	0,3	-	19558

ELEMENTO DE CONEXÃO ACO SELF HEXALINE

Elemento de Conexão de Polipropileno. Cor preta. Com tampa. Com classe de carga A15. Com pré-marcas laterais para conexões em L, T ou Cruz.

Classe de Carga	Linha	Tipo	Descrição	Unid.	Comp. cm	Largura Ext. cm	Largura Int. cm	Altura inicial cm	Altura final cm	Altura Int. cm	Absorção cm ² /m	Kg / Unid.	Unid. / Pallet	Código
A15	Self Hexaline 100	100	Elemento de conexão ACO Self Hexaline 100 A15	un	12,6	12,6	12,6	7,8	7,8	-	-	0,2	-	19280
A15	Self Hexaline 100	100	Elemento de conexão ACO Self Hexaline 100 Brickslot A15	un	12,6	12,6	12,6	19,2	19,2	-	-	0,2	-	319560

TAMPA ACO SELF HEXALINE

Classe de Carga	Linha	Tipo	Descrição	Unid.	Comp. cm	Largura Ext. cm	Largura Int. cm	Altura inicial cm	Altura final cm	Altura Int. cm	Absorção cm ² /m	Kg / Unid.	Unid. / Pallet	Código
-	Self Hexaline 100	100	Tampa de Polipropileno Início/Final ACO Self Hexaline 100	un	0,5	13	11,8	9,7	9,7	-	-	0,03	-	319288
-	Self Hexaline 100	100	Tampa de Polipropileno Início/Final ACO Self Hexaline 100 DN100	un	-	13	-	-	8	8	-	0,04	-	319289

CONECTOR DE SAÍDA VERTICAL ACO SELF HEXALINE

Classe de Carga	Linha	Tipo	Descrição	Unid.	Comp. cm	Largura Ext. cm	Largura Int. cm	Altura inicial cm	Altura final cm	Altura Int. cm	Absorção cm ² /m	Kg / Unid.	Unid. / Pallet	Código
-	Self Hexaline 100	100	Conector de saída DN100 ACO Self Hexaline 100	un	-	12,5	11	7,3	7,3	-	-	0,06	-	19286

RALO ACO SELF HEXALINE

Classe de Carga	Linha	Tipo	Descrição	Unid.	Comp. cm	Largura Ext. cm	Largura Int. cm	Altura inicial cm	Altura final cm	Altura Int. cm	Absorção cm ² /m	Kg / Unid.	Unid. / Pallet	Código
-	Self Hexaline 100	100	Ralo ACO Self Hexaline 100	un	-	7	6	6,7	6,7	-	-	0,01	-	319282

KIT COMPONENTES ACO SELF HEXALINE

Classe de Carga	Linha	Tipo	Descrição	Unid.	Comp. cm	Largura Ext. cm	Largura Int. cm	Altura inicial cm	Altura final cm	Altura Int. cm	Absorção cm ² /m	Kg / Unid.	Unid. / Pallet	Código
-	Self Hexaline 100	100	Conjunto Tampas, Conector DN100 e ralo ACO Self Hexaline 100	un	-	-	-	-	-	-	-	0,2	50	319287

Instalação fácil, solução perfeita.



1 Escave a vala para inserir o canal e deixe 10 cm adicionais de cada lado para colocar o concreto em volta.



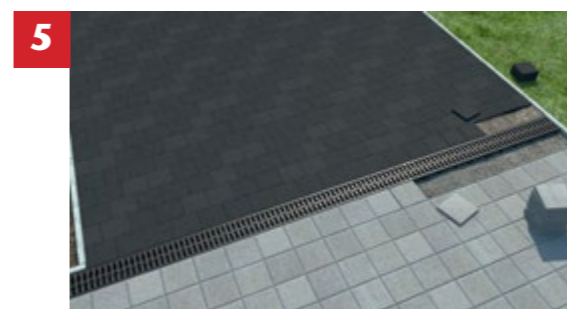
2 Coloque a tubulação de saída (com diâmetro padrão), compacte a escavação e faça uma base de concreto de 10 cm.



3 Remova a pré-marca na base do canal para fazer a instalação da saída e comece a instalação dos canais a partir deste ponto.



4 Continue a instalação dos canais, afastando-se da caixa de saída. Os canais encaixam entre si.



5 Coloque 10 cm de concreto ao redor do canal, permitindo o acabamento desejado (ver seção transversal acima).



6 O pavimento ou os blocos do piso devem estar 3 mm acima do nível da grelha.

- Para aplicações em zonas de pedestres, o canal pode ser instalado no terreno com uma base bem compactada.
- Para aplicações em zonas residenciais, os canais devem ser instalados com um reforço de concreto de 10 cm.

Vídeo de Instalação
ACO SELF® HEXALINE
Assista ao vídeo
utilizando o QRCode





Sistemas de Drenagem ACO Self®

Versátil. Simples. Bonito.





ACO Kerbdrain®

Sistema de drenagem combinado ao meio-fio, com excelente capacidade hidráulica e ideal para projetos de paisagismo.

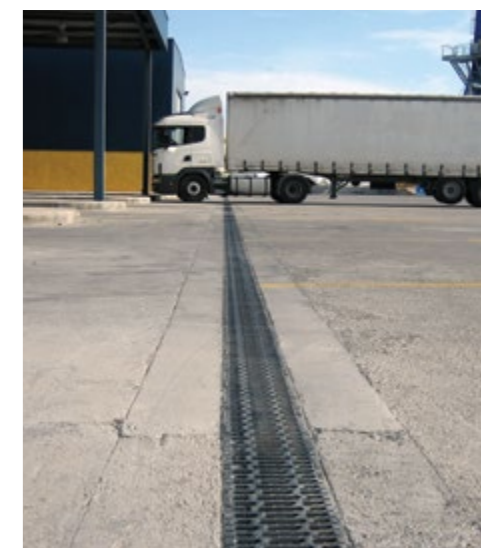
- Sistema integrado com meio fio (2 em 1)
- Peça única, fabricada 100% em concreto polímero
- Pontos de entrada em tamanho seguro para pedestres
- Componentes que reduzem a entrada de sujeiras, pedras e lixos
- Baixo peso e fácil instalação
- Classe de carga até D400



ACO S®

Sistema de drenagem robusto, desenvolvido para atender aos requisitos hidráulicos e de carga mais exigentes.

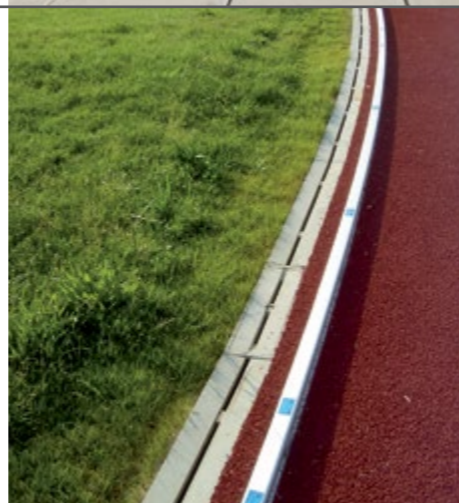
- Fabricado em concreto polímero de alta resistência
- Grelha anticorrosiva, fabricada em ferro fundido
- Opção de grelha modelo tampa cega para a passagem de cabos
- Grelhas fixadas ao canal por parafusos
- Cantoneira de ferro fundido incorporada às paredes do canal
- Conexão macho e fêmea / instalação simples e rápida
- Classe de carga até F900



ACO Slimline®

Sistema de drenagem monolítico com grelha ranhurada, de excelente capacidade hidráulica e aplicação versátil.

- Sistema monolítico (canal e grelha em uma peça única)
- Peça fabricada 100% em concreto polímero
- Ideal para instalações onde se exige drenagem oculta
- Acessórios para conexão com sistema de drenagem
- Desenvolvido de acordo com normas de acessibilidade



ACO Qmax®

Sistema de drenagem oculto, ranhurado e versátil, com alta capacidade hidráulica para aplicações que envolvem de pequenas a grandes zonas de captação de água, destinado a qualquer classe de carga.

- Fabricado em polietileno de média densidade (PEMD)
- Material leve, em unidades de 2 metros de comprimento
- Opções de grelhas em ferro fundido ou aço galvanizado
- Possibilidade de instalação de dispositivo para controle de fluxo
- Acabamento discreto na superfície
- Instalação fácil e rápida
- Elevada resistência química
- Acessibilidade para tráfego de pedestres



ACO Multidrain®

Sistema de drenagem com canais de concreto polímero de alta resistência e grelhas versáteis, ideal para instalação em condomínios.

- Canal fabricado em Concreto Polímero ACO
- Opções de grelhas em ferro fundido ou aço galvanizado
- Canal com seção transversal em forma de V, que promove o rápido escoamento da água e a autolimpeza do sistema
- Travas ACO Drainlock® (segurança na fixação da grelha ao canal)
- Cantoneira UltraSteel® (alta resistência e durabilidade do canal)
- Classe de carga até D400



ACO Stormbrixx®

Tanque modular para armazenamento e/ou atenuação de água, fabricado em polipropileno reciclado, constituído de peças leves, empilháveis e com um índice de vazios de 95%.

- Superfície lisa que evita o acúmulo de resíduos
- Estrutura de célula aberta que permite o acesso de câmara para inspeção e equipamentos de limpeza por jateamento
- Garante o ciclo natural da água, liberando de forma controlada
- Instalação rápida e fácil
- Elevada resistência mecânica
- Estrutura versátil que possibilita a montagem de diferentes maneiras



ACO Monoblock®

Sistema de drenagem em formato monolítico (canal e grelha integrados), fabricado em concreto polímero de alta resistência, ideal para aplicação em vias públicas, estradas, pistas de alta velocidade, aeroportos e centros logísticos, onde há tráfego intenso ou passagem de veículos pesados, possibilitando instalação em seção transversal.

- Fabricado 100% em concreto polímero de alta resistência
- Canal e grelha integrados em uma única peça
- Antifurto, antirruído e anticorrosivo
- Canal com seção transversal em forma de V, que promove o rápido escoamento da água e a autolimpeza do sistema
- Conexão macho e fêmea / instalação simples e rápida
- Espaço para junta de vedação entre os canais
- Completa linha de acessórios
- Classe de carga até F900

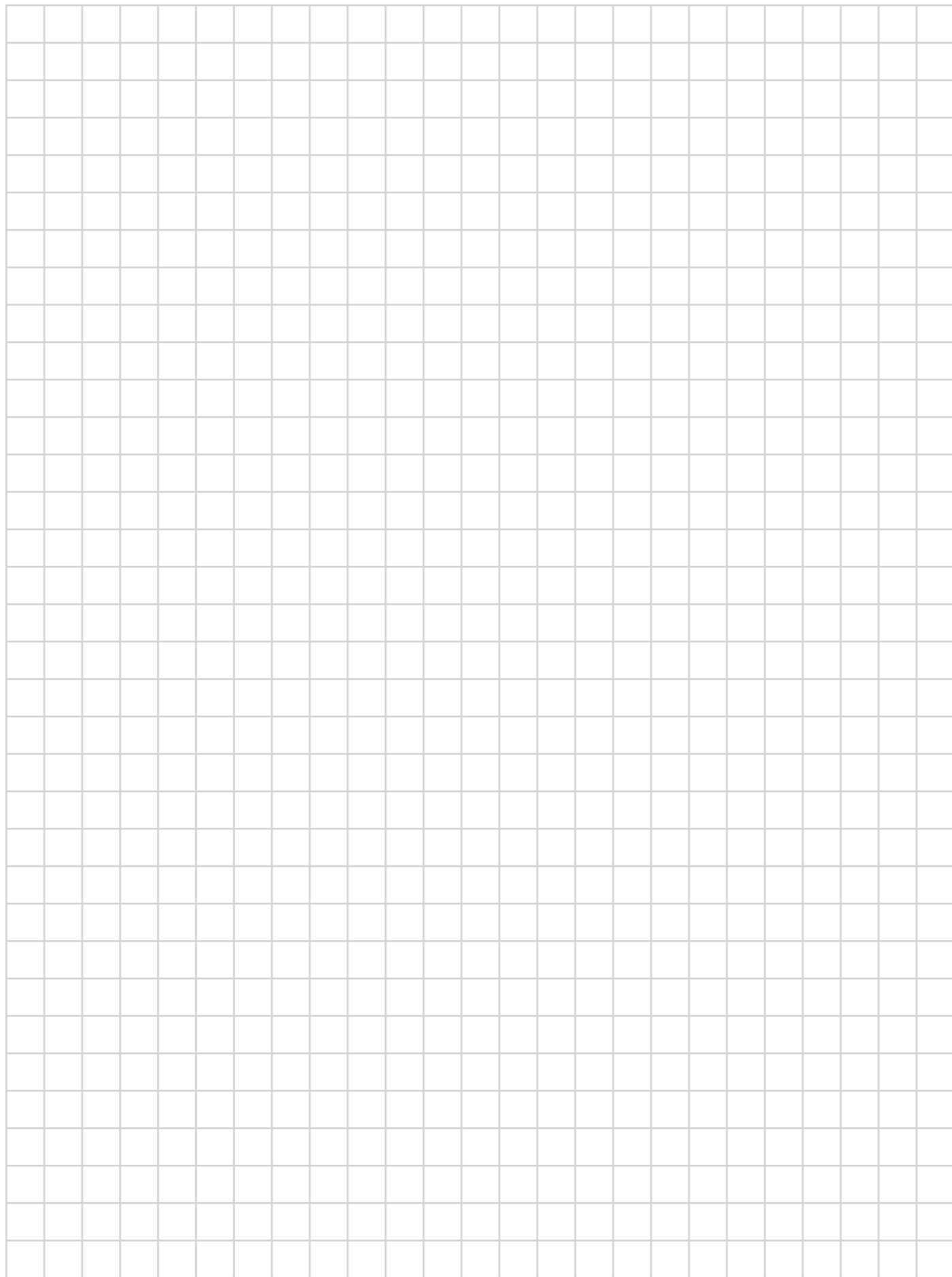


ACO Separador de Água e Óleo

Sistema de pré-tratamento de água, de alto desempenho, compatível com as exigências ambientais da ABNT NBR 14605 e do CONAMA. Ideal para locais de contaminação regular com óleo e risco significativo de derramamento.

- Alta capacidade de separação já na entrada do efluente
- Cumprimento das normas ambientais brasileiras
- Disponível em diversos tamanhos
- Instalação subterrânea
- Sistema de filtros inovador
- Garante baixo teor de poluentes (5ppm)
- Alta resistência à corrosão
- Fácil limpeza e instalação





ACO System Service



A ACO tem uma maneira única de prestar serviços. Um dos princípios da marca em todo o mundo é concretizar o compromisso de fornecer soluções de drenagem que cumpram seu propósito em cada projeto, para cada cliente. Para isso, a ACO pode orientar e apoiar cada etapa da obra, contando com uma equipe de especialistas.



Entenda a dinâmica do **Sistema de Serviços ACO:**



Treinamento, informação e capacitação:
Gestão da água de superfície é um dos setores mais dinâmicos da indústria da construção e a ACO Academy é um recurso oferecido pela empresa para a capacitação de profissionais. O Grupo ACO desenvolve continuamente pesquisas e oferece ferramentas de formação, por meio de cursos flexíveis, que mantém colaboradores e parceiros atualizados sobre os mais recentes desenvolvimentos na área.



Projeto, planejamento e otimização:
O planejamento de um sistema de drenagem é uma tarefa complexa. O sucesso da obra dá-se à combinação de produtos, cálculos e estudos de projeto, com base em um amplo entendimento. A orientação dada pela equipe ACO baseia-se na ampla de experiência com projetos de drenagem, sendo um trabalho coletivo e desenvolvido junto com o cliente.



Suporte na obra e assistência:
A ACO conta com uma equipe de suporte técnico à disposição para trabalhar ao lado dos clientes, dando toda a assistência na obra. O objetivo é orientar a instalação adequada do sistema de drenagem, assim como o uso correto dos produtos ACO.



Cuidado, manutenção e monitoramento:
A ACO tem o compromisso de prover acompanhamento em cada projeto em que está inserida. Desde o contato inicial até a instalação das soluções de drenagem, o cliente conta com ajuda especializada e resposta a qualquer consulta.

ACO. O Futuro da Drenagem.



ACO Infraestrutura

ACO Monoblock®
ACO Multidrain®
ACO S®
ACO SK®
ACO Qmax®
ACO Tram®
ACO Tunnel®
ACO Kerbdrain®
ACO Combipoint®
ACO Stormbrixx®
ACO Sport

ACO Casa & Jardim

ACO Multidrain®
ACO Self®
ACO Self® Hexaline
ACO Grid®

ACO Separadores

ACO Separador de água e óleo
ACO Separador de gordura



ACO Soluções em Drenagem Ltda.

Estr. Municipal Biagino Chieffi, 866 - Rio Abaixo
CEP 12334-480 - Jacareí - SP - Brasil
Tel: ++ 55 12 3878-4686
aco@acodrenagem.com.br
www.acodrenagem.com.br
[facebook.com/aco.br](https://www.facebook.com/aco.br)