



CANAIS DE DRENAGEM

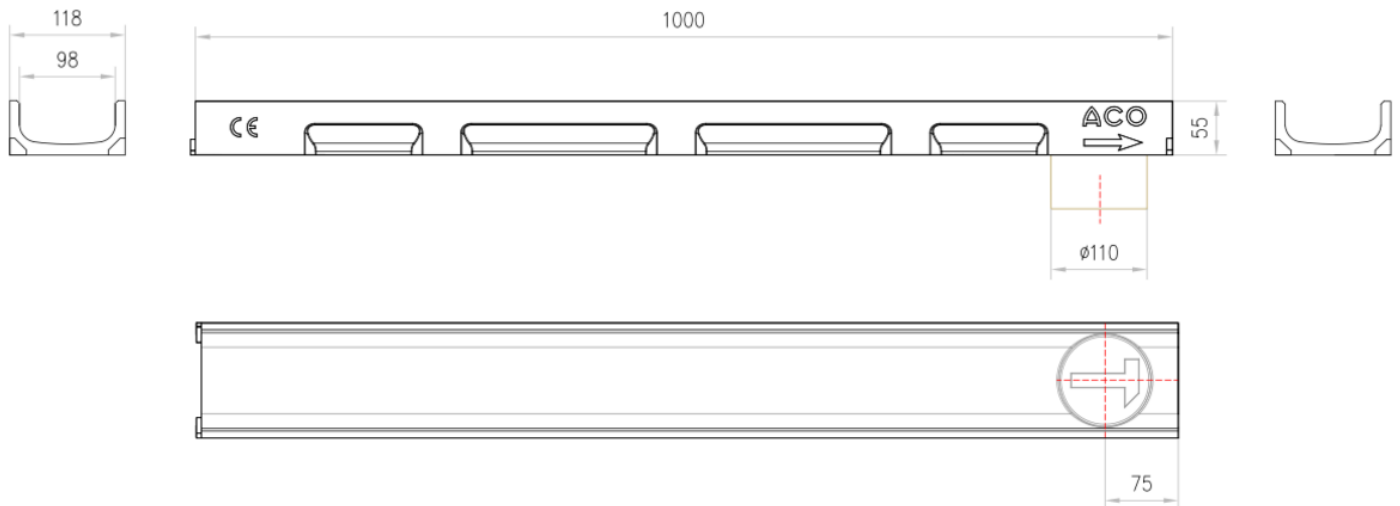
ACO DRAIN - SELF 100



CANAL SELF 100 1000MM H55 B125

Artigo: 00332055

Canal de drenagem ACO SELF 100 H55 fabricado em betão polímero, sem grelha, classe de carga B125 de acordo com EN1433. Com sistema de fixação com clipe. Com uma secção interna de 38 cm². Com pré-marca de saída vertical DN/OD 110. Comprimento total de 1000 mm, altura exterior 55 mm e largura exterior 118 mm. Largura interna nominal de 98 mm. Peso: 4,9 kg.



Dimensões:

Modelo	SELF 100
Comprimento (mm)	1000
Largura ext. (mm)	118
Altura ext. (mm)	55
Peso (Kg)	4,9
Classe de carga	B125
Caudal (l/s)	0,9
Seccion interior (cm ²)	38

