



CANAIS DE DRENAGEM

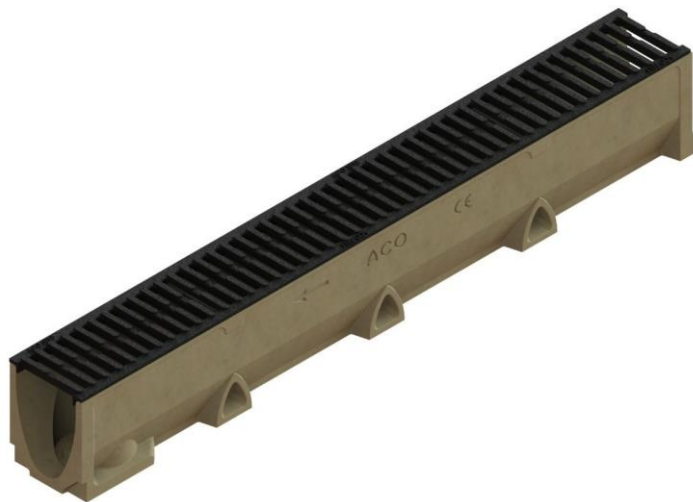
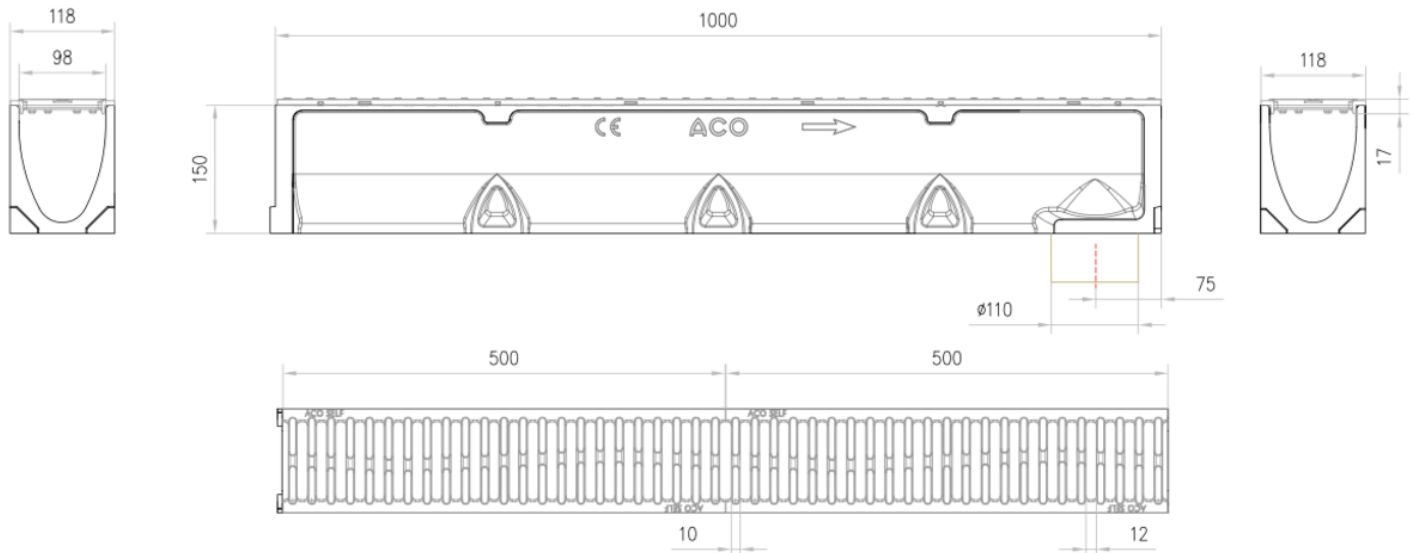
ACO DRAIN - SELF 100



CANAL SELF 100 H145 COM GRELHA PASSARELA B125 FUNDICION

Artigo: 00330044

Conjunto de canal de drenagem ACO SELF 100 H145 em betão polímero com grelha tipo passarela em ferro fundido, classe de carga B125 de acordo com EN1433. Com sistema de fixação com clip. Com uma secção interna de 105 cm². Com pré-marca de saída vertical DN/OD 110. Comprimento total de 1000 mm, altura exterior 145 mm e largura exterior 118 mm. Largura interna nominal de 98 mm. Peso: 15,75 kg.



Dimensões:

Modelo	SELF 100
Comprimento (mm)	1000
Largura (mm)	118
Altura ext. (mm)	145
Peso (kg)	15,75
Área de absorção da grelha (cm ² /m)	449
Classe de carga	B125
Caudal (l/s)	5,2
Secção interior (cm ²)	105
Pré-marca	DN/OD 110
Sistema de fixação	clip
Material canal	betão polímero
Material grelha	ferro fundido



ACO Productos Polímeros, S.A.U.

Pol. Ind. Puigtió, Ap. Correos Nº84

17412-Maçanet de la Selva, Girona - España

Tlf: +34 902 170 312, Fax: +34 972 859 436

www.aco.pt www.aco.es - info: tecnico@aco.es

Data: 04/05/2017