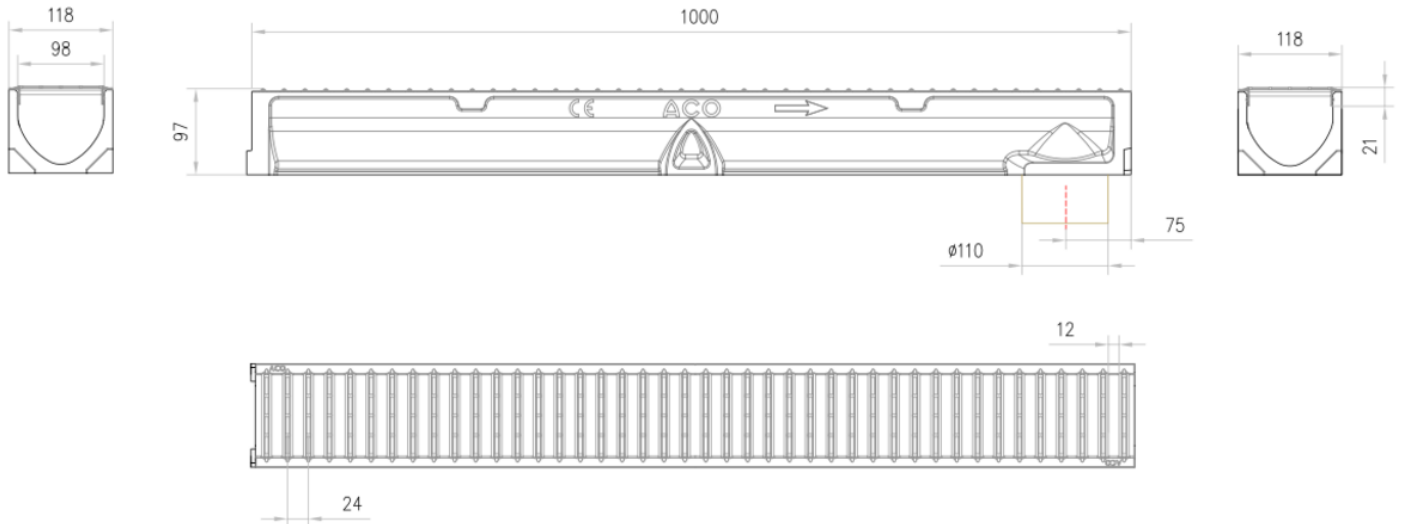




Conjunto de canal de drenagem ACO SELF 100 H95 em betão polímero com grelha tipo passarela em aço inoxidável AISI 304, classe de carga A15 de acordo com EN1433. Com sistema de fixação com clip. Com uma secção interna de 70 cm<sup>2</sup>. Com pré-marca de saída vertical DN/OD 110. Comprimento total de 1000 mm, altura exterior 95 mm e largura exterior 118 mm. Largura interna nominal de 98 mm. Peso: 8 kg.

**Dimensões:**

Modelo	SELF 100
Comprimento (mm)	1000
Largura (mm)	118
Altura ext. (mm)	95
Peso (kg)	8
Área de absorção da grelha (cm <sup>2</sup> /m)	468,3
Classe de carga	A15
Caudal (l/s)	2,2
Secção interior (cm <sup>2</sup> )	70
Pré-marca	DN/OD 110
Sistema de fixação	clip
Material canal	betão polímero
Material grelha	aço inoxidável AISI 304

