



# CANAIS DE DRENAGEM

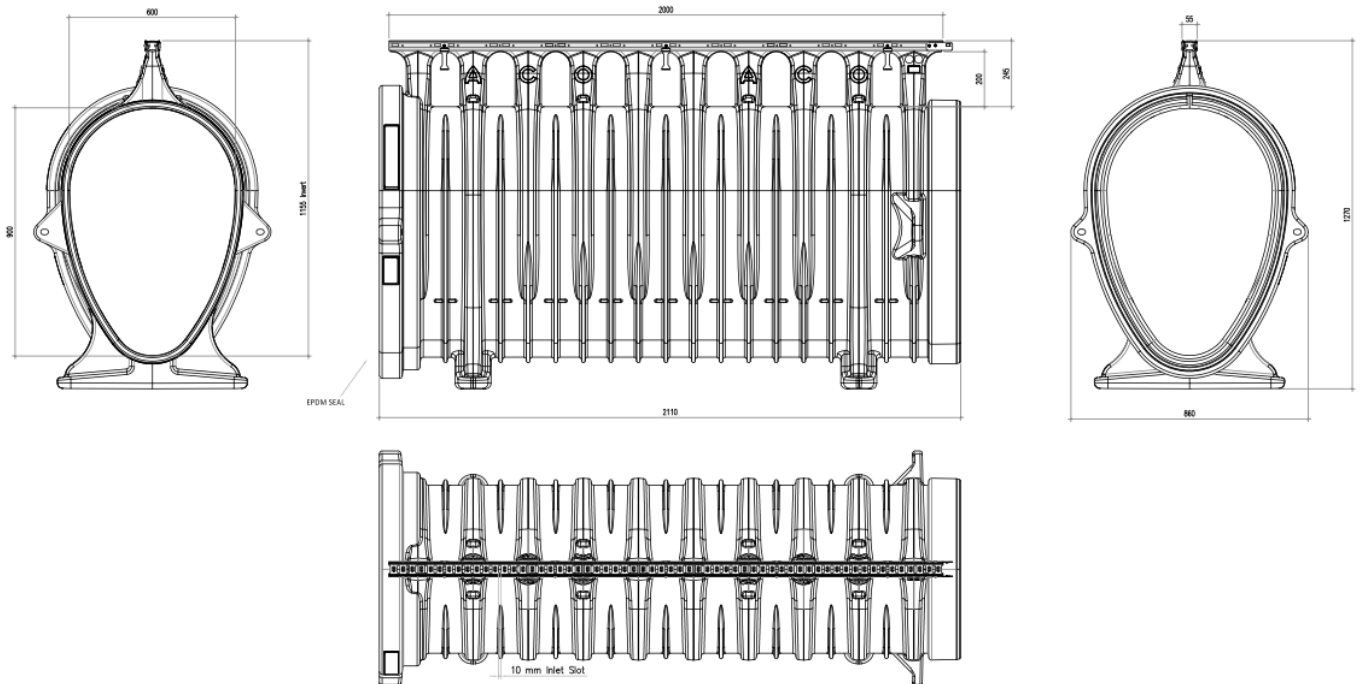
ACO DRAIN - QMAX 900



**CANAL QMAX 900 Q-GUARD A<sup>o</sup>G<sup>o</sup> 2000MM H1270 F900**

**Artigo: 0003284**

Conjunto de canal de drenagem ACO QMAX 900 fabricado em polietileno de alta densidade (HDPE) com grelha tipo ACO Q-Guard em aço galvanizado, classe de carga F900 de acordo com EN1433. Com uma secção interna oval de 4135 cm<sup>2</sup>. Com anel de borracha em EPDM para ligações e grelha com suportes para fixação ao pavimento. Área de absorção de grelha de 90 cm<sup>2</sup>/m. Comprimento total de 2000 mm, altura exterior 1270 mm e largura exterior 860 mm. Largura interna nominal de 600 mm. Peso: 54,7 kg.



### Dimensões:

Modelo	QMAX 900
Comprimento (mm)	2000
Largura ext. (mm)	860
Altura ext. (mm)	1270
Peso (Kg)	54,7
Área de absorção grelha (cm <sup>2</sup> /m)	90
Classe de carga	F900
Caudal (l/s)	580
Seccion interior (cm <sup>2</sup> )	4135



ACO Productos Polímeros, S.A.U.

Pol. Ind. Puigtió, Ap. Correos Nº84

17412-Maçanet de la Selva, Girona - España

Tlf: +34 902 170 312, Fax: +34 972 859 436

[www.aco.pt](http://www.aco.pt) [www.aco.es](http://www.aco.es) - info: [tecnico@aco.es](mailto:tecnico@aco.es)

Data: 09/03/2017