



CANAIS DE DRENAGEM

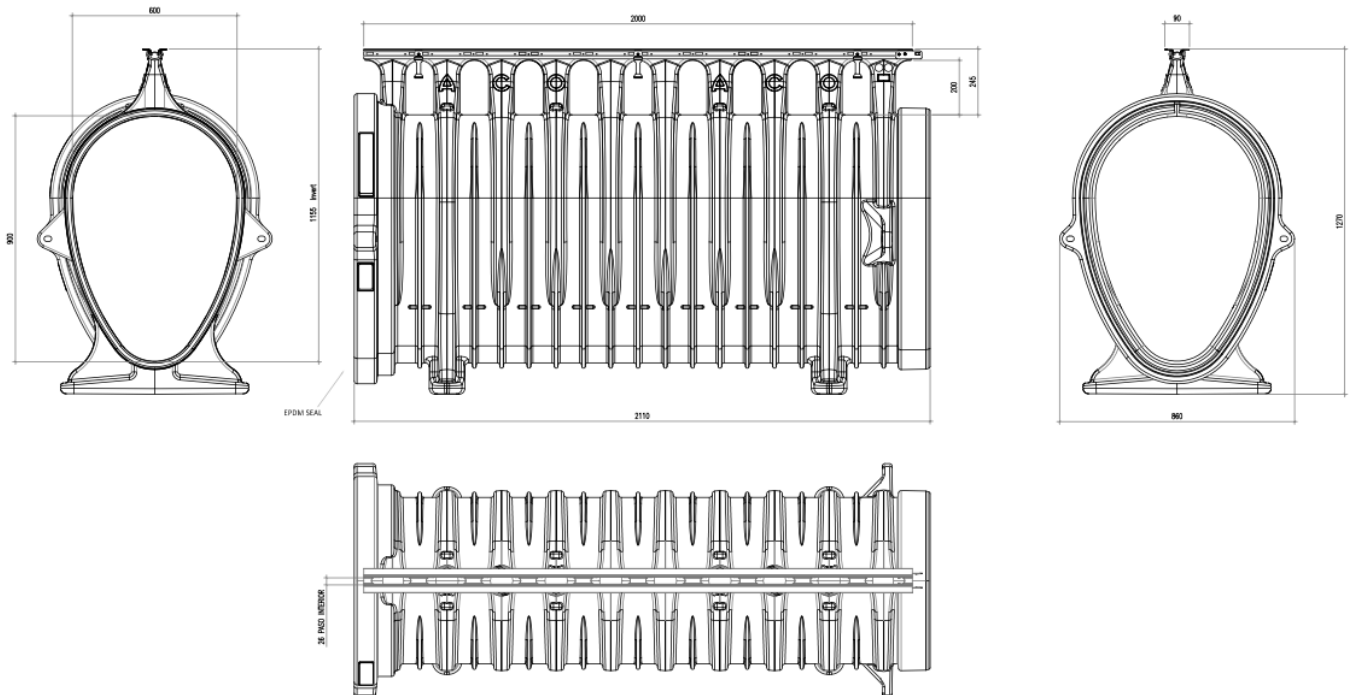
ACO DRAIN - QMAX 900



CANAL QMAX 900 Q-FLOW A^oG^o 2000MM H1270 F900

Artigo: 0003284

Conjunto de canal de drenagem ACO QMAX 900 fabricado em polietileno de alta densidade (HDPE) com grelha tipo ACO Q-Flow em aço galvanizado, classe de carga F900 de acordo com EN1433. Com uma secção interna oval de 4135 cm². Com anel de borracha em EPDM para ligações e grelha com suportes para fixação ao pavimento. Área de absorção de grelha de 188,5 cm²/m. Comprimento total de 2000 mm, altura exterior 1270 mm e largura exterior 860 mm. Largura interna nominal de 600 mm. Peso: 57,2 kg.



Dimensões:

Modelo	QMAX 900
Comprimento (mm)	2000
Largura ext. (mm)	860
Altura ext. (mm)	1270
Peso (Kg)	57,2
Área de absorção grelha (cm ² /m)	188,5
Classe de carga	F900
Caudal (l/s)	580
Seccion interior (cm ²)	4135



ACO Productos Polímeros, S.A.U.

Pol. Ind. Puigtió, Ap. Correos N^o84

17412-Maçanet de la Selva, Girona - España

Tlf: +34 902 170 312, Fax: +34 972 859 436

www.aco.pt www.aco.es - info: tecnico@aco.es

Data: 09/03/2017