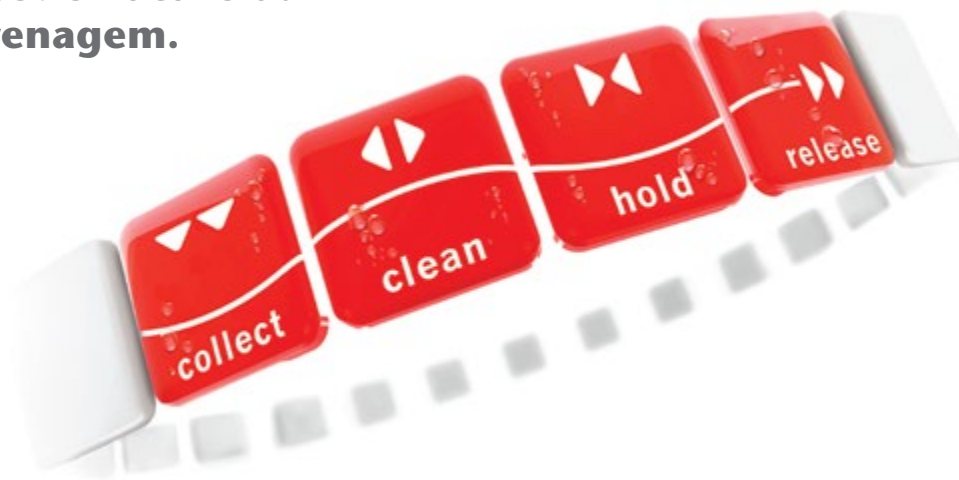


ACO Kerbdrain®

Sistema de Drenagem e Meio-fio
combinados (2 em 1)



ACO. O Futuro da Drenagem.



O Grupo ACO é líder no mercado mundial em tecnologia de drenagem e está presente em mais de 40 países. Conta com 30 unidades produtivas instaladas em 15 países. Fundada em 1946, em Rendsburg, na Alemanha, a ACO é a maior fabricante de concreto polímero do mundo.

Desenvolve soluções para gestão de águas pluviais, água superficial (acumulada no pavimento), água industrial (utilizada em processos fabris) e água residual (misturada com materiais como óleo, metais pesados, entre outros). Os produtos compõem sistemas de drenagem profissional, pré-tratamento, retenção e liberação controlada, e reutilização da água.

ACO System Chain é um conceito único de drenagem, que alinha sob quatro pilares a função de cada produto desenvolvido pela ACO. O objetivo é produzir soluções inteligentes em um sistema que cumpra dois objetivos: proteger as pessoas da água, e água das pessoas.



coletar e conduzir:
a água da superfície é recolhida rapidamente pelos sistemas de drenagem lineares, compostos de canais de drenagem e seus acessórios, projetados para alta performance e para cumprir requisitos específicos de cada projeto.



tratar e processar:
os sistemas evitam que resíduos ou partículas contaminantes sejam lançados na natureza. A ACO fabrica todos os tipos de separadores em concreto polímero, concreto e polietileno, com componentes projetados para cumprir rigorosamente os requisitos funcionais de cada projeto.



reter e armazenar:
por meio de tecnologia exclusiva, os sistemas ACO garantem acondicionamento do líquido armazenado e permitem um controle absoluto do volume coletado, que pode ser hermeticamente guardado ou liberado gradualmente, dependendo da utilização necessária em cada projeto.



destinar e reutilizar:
a ACO oferece produtos que facilitam a distribuição exata de volumes de água e que permitem uma destinação customizada e controlada da água.



ACO BRASIL: Central de Operações e Abastecimento da América do Sul

A ACO está no Brasil desde 2010, quando iniciou as atividades de venda, distribuição e exportação de soluções de drenagem. Inaugurou em 2016 a primeira fábrica de produtos em concreto polímero da América Latina e tornou-se a Central de Operações e Abastecimento da América do Sul. O investimento estratégico no país beneficia toda a região da América Latina, que agora conta com a primeira unidade produtiva da ACO.

Em Jacareí (SP) são fabricados canais de drenagem das famílias ACO Monoblock®, ACO Multidrain® e ACO Self®, em concreto polímero exclusivo, patenteado e sem adição de água ou cimento em sua mistura.

A ACO Brasil garante rapidez na entrega dos produtos e oferece o suporte necessário aos projetos de drenagem de seus clientes.

Desenvolvimento local aliado à força global

A ACO dispõe de um time de especialistas técnicos nas áreas Comercial e de Engenharia. Acompanhamento e orientação fazem parte do trabalho, que conta com toda expertise e tecnologia alemã à disposição do time brasileiro.

Líder global em tecnologia de drenagem, a ACO já influencia a vida de milhares de pessoas em aeroportos, rodovias, portos, shopping centers, residências, vias, estádios e centros esportivos de excelência. É com tecnologia em suas soluções que a ACO oferece a possibilidade de desenvolver cadeias cada vez mais sustentáveis para preservação da água.



O Concreto Polímero ACO é exclusivo, patenteado e sem adição de água ou cimento em sua mistura. Composto de agregados minerais e resinas especiais, a matéria-prima garante baixa rugosidade e alta resistência mecânica e química.

A composição única e a avançada tecnologia empregada na fabricação do Concreto Polímero ACO conferem as seguintes características:

- Resistência à flexão: >22 N/mm²
- Resistência à compressão: >90 N/mm²
- Módulo de elasticidade: aprox. 25 kN/mm²
- Densidade: 2,1-2,3 g/cm³
- Profundidade de penetração de água: 0 mm
- Resistência aos agentes químicos: elevada
- Rugosidade: aprox. 25 μm

Peso: as soluções de Concreto Polímero ACO são mais leves e conferem a mesma capacidade de carga de qualquer produto similar, fabricado em concreto comum. As características do Concreto Polímero ACO proporcionam facilidade no manejo e instalação do sistema.

Impermeabilidade: o Concreto Polímero ACO tem penetração próxima a zero, o que permite classificá-lo como impermeável e imune aos danos de geadas.

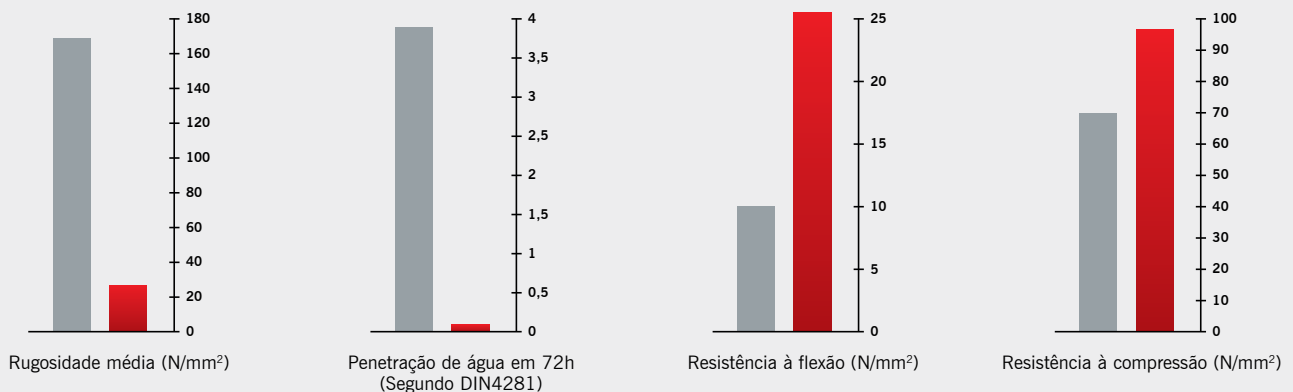
Superfície lisa: permite que a água e partículas de sujeira fluam rapidamente, otimizando o efeito de autolimpeza dos canais.

Resistência a agentes químicos: sem necessidade de revestimento adicional, o Concreto Polímero ACO resiste a substâncias agressivas, conferindo longa vida útil mesmo em condições extremas.

O Concreto Polímero ACO passa por um rigoroso controle de qualidade interno e é fabricado conforme a Norma Europeia EN 1433, que classifica requisitos de desenho, ensaio, marcação e avaliação de conformidade para canais de drenagem utilizados em zonas de circulação de pedestres e veículos.

Quadro comparativo das características do Concreto Convencional e do Concreto Polímero ACO:

■ Concreto Convencional de alto desempenho
■ Concreto Polímero ACO



Concreto Polímero ACO

Os dados da tabela abaixo são uma orientação geral sobre a resistência do Concreto Polímero ACO a substâncias químicas em temperatura ambiente (20° C). Em temperaturas mais elevadas, a resistência química pode ser reduzida. Não é indicado o escoamento de líquidos em temperaturas superiores a 80° C. Os canais não são afetados por sais de degelo.

Mais informações podem ser obtidas diretamente com o Departamento Técnico da ACO.

Meio Químico	% Concentração	Resistência
Acetato de butila	100	Não
Acetato de chumbo	100	Sim
Acetato de etila	100	Não
Acetato de sódio	100	Sim
Acetona	10	Sim
Acetona	100	Não
Ácido acético	10	Sim
Ácido acético, glacial	100	Não
Ácido bórico	100	Sim
Ácido bromídrico	48	Sim
Ácido Butírico	100	Sim
Ácido cítrico	100	Sim
Ácido clorídrico	20	Sim
Ácido crômico	12	Sim
Ácido esteárico	100	Sim
Ácido Fórmico	10	Sim
Ácido Fórmico	100	Não
Ácido fosfórico	20	Sim
Ácido hidro sulfúrico	10	Não
Ácido láctico	100	Sim
Ácido maleico	100	Sim
Ácido nítrico	5	Não
Ácido oleico	100	Sim
Ácido oxálico	100	Sim
Ácido p-toluenossulfônico (solução aquosa)	Saturado	Sim
Ácido sulfúrico	10	Sim
Ácido sulfúrico	75	Não
Ácido sulfúrico	50	Sim
Ácido sulfúrico, acima de 40°C	10	Sim
Ácido tioglicólico	80	Sim
Ácido tricloroacético	50	Sim
Água	100	Sim
Água Clorada	Saturado	Não
Água de bromo	Saturado	Não
Álcool benzílico	100	Sim
Alúmen	100	Sim
Anidrido acético	100	Não
Anilina (Aminobenzeno)	100	Não
Benzaldeído	100	Não
Benzeno	100	Não
Bórax	100	Sim
Brometo de sódio	100	Sim
Bromo	100	Não
Butanona	100	Não
Carbonato de cálcio	100	Sim
Carbonato de potássio	50	Sim
Carbonato de sódio	35	Sim
Cicloexano	100	Sim
Clorato de cálcio	8	Sim
Clorato de sódio	100	Sim
Cloreto de amônio	100	Sim
Cloreto de bário	100	Sim
Cloreto de benzila	100	Não
Cloreto de cálcio	100	Sim
Cloreto de cobre	100	Sim
Cloreto de ferro	100	Sim
Cloreto de magnésio	100	Sim
Cloreto de níquel	100	Sim

Meio Químico	% Concentração	Resistência
Cloreto de potássio	100	Sim
Cloreto de sódio	100	Sim
Cloreto de tionila	100	Não
Cloreto férrico	100	Sim
Clorobenzeno	100	Sim
Clorofórmio (Triclorometano)	100	Não
Dicromato de potássio	100	Sim
Dimetilformamida	100	Não
Dioctilftalato	100	Sim
Dissulfeto de carbono	100	Não
Estireno	100	Não
Etanol	95	Não
Etanolamina	100	Sim
Etilenoglicol	100	Sim
Formaldeído	30	Sim
Fosfato de amônio	65	Sim
Fosfato de sódio	10	Sim
Ftalato de dimetila	100	Sim
Gás de cloro, molhado	100	Não
Gasolina	100	Sim
Glicerina	100	Sim
Hidrazina	50	Não
Hidróxido de cálcio	100	Sim
Hidróxido de potássio	10	Sim
Hidróxido de sódio (Soda cáustica)	50	Não
Hipoclorito de sódio	18	Não
Nitrato de amônio	100	Sim
Nitrato de cálcio	100	Sim
Nitrato de cobre	100	Sim
Nitrato de potássio	100	Sim
Nitrato de sódio	100	Sim
Nitrato de sódio	100	Sim
Nitrobenzeno	100	Não
Óleo combustível	100	Sim
Óleo de motor	100	Sim
Óleo de Rícino	100	Sim
Óleo Diesel (DERV)	100	Sim
Percloroetileno	100	Sim
Permanganato de potássio	10	Não
Peróxido de hidrogênio	30	Sim
Piridina	100	No
Sulfato de alumínio	100	Sim
Sulfato de amônio	100	Sim
Sulfato de ferro	100	Sim
Sulfato de magnésio	100	Sim
Sulfato de níquel	100	Sim
Sulfato de potássio	100	Sim
Sulfato de sódio	100	Sim
Sulfato de zinco	100	Sim
Sulfeto de sódio	100	Sim
Sulfito de sódio	100	Sim
Terebintina	100	Sim
Tetracloroeto de carbono	100	Sim
Tetracloroetano	100	Sim
Tiossulfato de sódio	100	Sim
Tolueno	100	Sim
Tricloreto de fósforo	100	Não
Xileno	100	Sim

A Norma Europeia EN 1433 regula o desenho, a aplicação e a instalação dos sistemas de drenagem linear. A resistência do canal conferida à classe de carga é determinada pelo conjunto: canal, grelha e sistema de fixação, sendo que sua escolha depende do local onde ele será instalado.

Os lugares típicos de instalação são classificados em 6 grupos, apresentados a seguir:



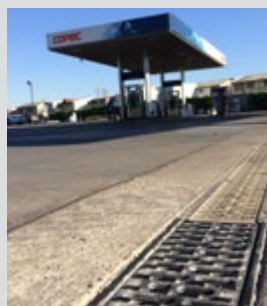
A15 (1)
Carga de ensaio 15 kN - 1'5t.
 Áreas utilizadas por pedestres e ciclistas.



B125 (2)
Carga de ensaio 125 kN - 12'5t.
 Calçadas, áreas de pedestres e estacionamentos privados de veículos leves.



C250 (3)
Carga de ensaio 250 kN - 25t.
 Laterais de vias e áreas não trafegadas de acostamento ou similares.



D400 (4)
Carga de ensaio 400 kN - 40t.
 Faixas de rolamento de rodovias (incluindo vias urbanas), acostamentos e áreas de estacionamento para todos os tipos de veículos de rodagem.



E600 (5)
Carga de ensaio 600 kN - 60t.
 Zonas com altas cargas de rodagem, como portos e áreas industriais.

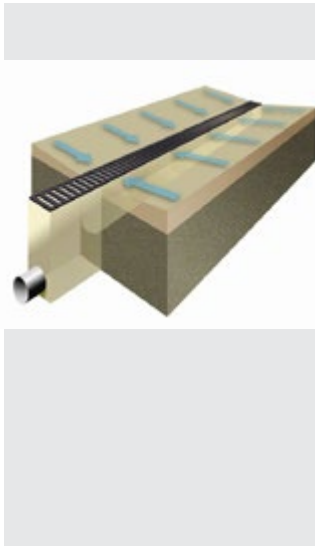


F900 (6)
Carga de ensaio 900 kN - 90t.
 Áreas sujeitas a altas cargas, tais como rodovias, aeroportos, portos ou afins.

Norma EN 1433

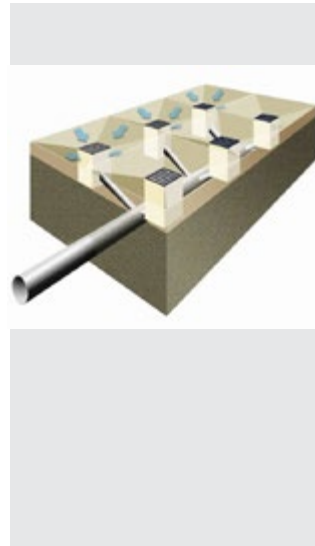
Os canais produzidos pela ACO seguem a Norma Europeia EN 1433 que regula desenho, aplicação e instalação dos sistemas de drenagem linear. Em resumo, indica:

- Que as classes de carga A15 a F900 referem-se ao tipo de tráfego sobre do canal;
 - A classe de carga vem determinada pelo conjunto: Canal + Grelha + Sistema de fixação;
 - Instruções de instalação do fabricante;
- A ACO desenvolve seus produtos para que atendam as classes de carga segundo a Norma sem a necessidade de malha (exceto na passagem transversal de aeronaves)



Drenagem Linear

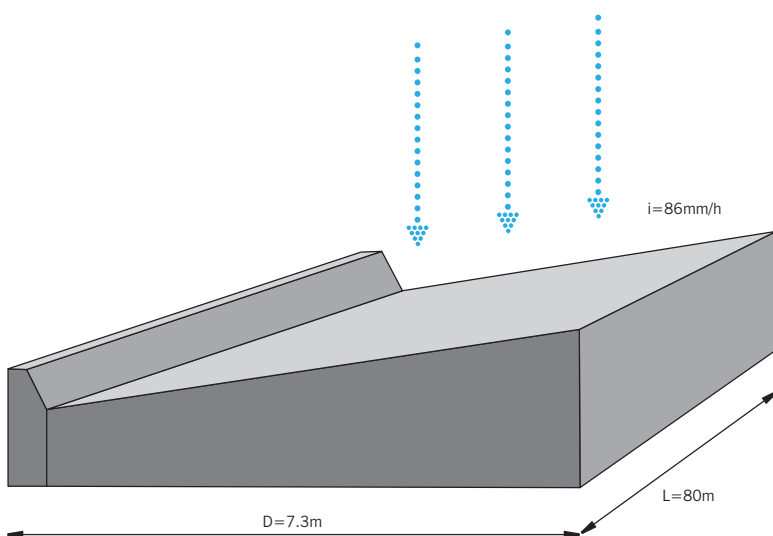
- Instalação rápida e menores alturas de escavação
- Mais pontos de inspeção ao longo do sistema de drenagem
- Evita áreas de alagamento, já que o escoamento ocorre em todo o canal
- Baixa interferência em outras redes de infraestrutura
- Excelente alternativa para locais com baixa ou nenhuma declividade



Drenagem Pontual

- Grandes alturas de escavação
- Possibilidade de manutenção a partir de um ponto determinado
- Grande probabilidade de entupimento do sistema
- Alta interferência com outros tipos de redes de infraestrutura

ACO CÁLCULOS HIDRÁULICOS



A ACO realiza os cálculos hidráulicos para seus canais de drenagem utilizando princípios de escoamento variado (fluxo constante não-uniforme). Este conceito permite simular o comportamento da água escoada ao longo do canal e obter um gráfico com resultados de maior precisão para a drenagem de água superficial.

A maioria dos canais de drenagem manufaturados são dimensionados utilizando o princípio de escoamento uniforme (Fórmula de Manning). Nesse caso, não é considerado o escoamento com entrada de água lateral contínua ao longo do comprimento do canal, gerando resultados menos precisos.

$$\frac{dy}{dx} = \frac{S_0 - S_1 - 2\alpha Qq / g A^2}{1 - \alpha Q / g A^2 D}$$



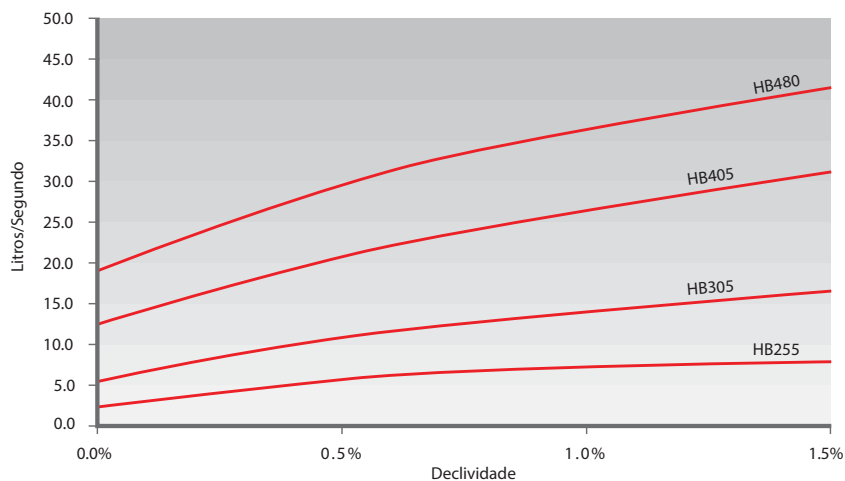
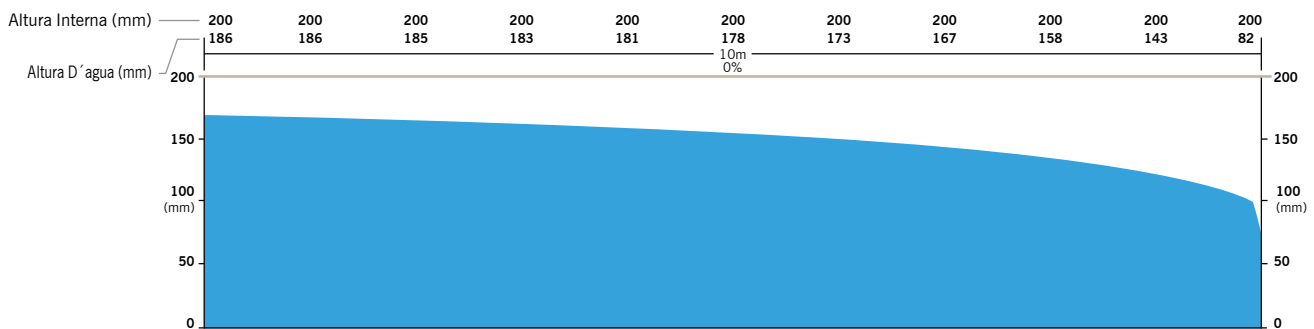
A ACO desenvolveu o software para modelar o comportamento hidráulico em um canal de drenagem, de acordo com o princípio de escoamento variado. O programa é guiado quanto ao seu algoritmo por um conjunto de equações diferenciais, onde as informações resultantes são a velocidade e a lâmina de água.

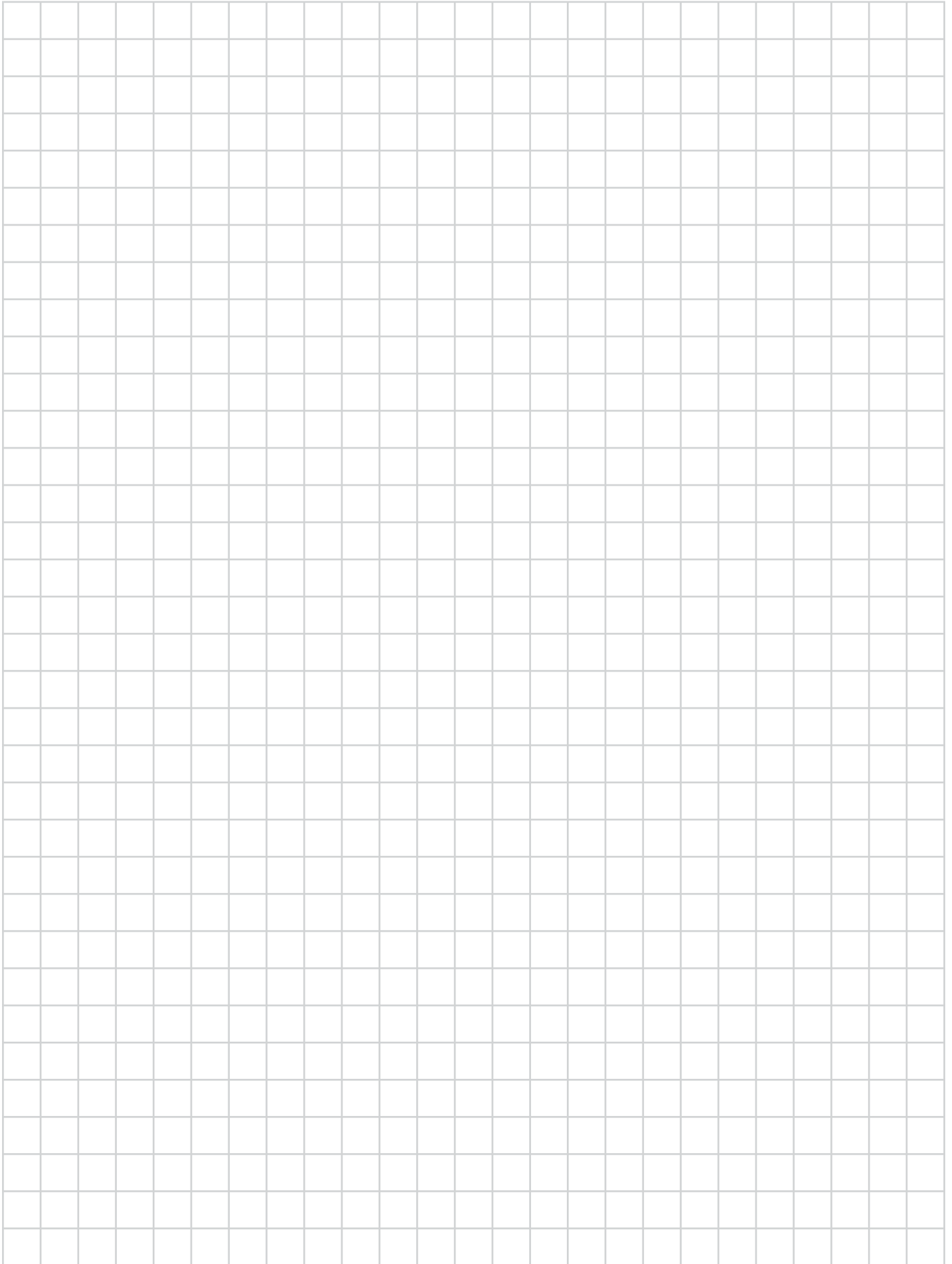
Vazão e velocidade da água também são graficamente mostradas ao longo do comprimento do canal de drenagem. Os resultados das simulações são apresentados em relatório, com todas as informações resumidas e a indicação do canal de drenagem recomendado para a necessidade específica do projeto.

O Software ACO Hydro gera um gráfico do comportamento hidráulico que mostra o perfil instantâneo do nível da água dentro do canal, conforme a intensidade de chuva e outras variáveis determinadas no projeto.

A ACO pode submeter esses resultados impressos ou por e-mail aos clientes.

Comportamento Hidráulico







ACO Kerbdrain®

ACO Kerbdrain® é uma combinação de canal de drenagem e meio-fio em uma única peça, especialmente projetado e desenvolvido para ser parte integrante de qualquer solução moderna de gerenciamento sustentável de águas superficiais. O sistema é apropriado para uma ampla gama de aplicações, incluindo vias, estacionamentos, zonas comerciais e industriais.

As unidades ACO Kerbdrain® estão disponíveis nas alturas 255 mm, 280 mm, 305 mm, 380 mm, 405 mm e 480 mm, permitindo que projetos sejam otimizados para uma drenagem econômica e eficiente.

ACO Kerbdrain® é uma solução versátil, que atende projetos de drenagem tradicionais e sustentáveis, por se beneficiar de uma extensa gama de acessórios, que proporcionam uma manutenção simplificada e eficiente.

Quando comparado com um sistema de drenagem pontual ou meio-fio tradicional, ACO Kerbdrain® se diferencia por ser uma solução monolítica 2 em 1, que também elimina problemas associados à drenagem pontual, assegurando que toda a vazão de água superficial seja seguramente drenada ao longo da instalação.

Características:

- Sistema de drenagem e meio-fio combinados
- Fabricado em única peça de concreto polímero de alta resistência (monolítico)
- Apresenta pontos de entrada ao longo de todo o sistema
- Produto de baixo peso
- Sistema versátil e inteligente, com canais retilíneos e com raios
- Completa linha de acessórios (caixas de limpeza, tampas, etc.)
- Com certificado de homologação CE para classes de carga até D400 e cumprimento da norma EN 1433 em toda sua extensão

Benefícios:

- Sistema de drenagem e meio-fio combinados
- Fabricado em única peça de concreto polímero de alta resistência (monolítico)
- Apresenta pontos de entrada ao longo de todo o sistema
- Produto de baixo peso
- Sistema versátil e inteligente, com canais retilíneos e com raios
- Completa linha de acessórios (caixas de limpeza, tampas, etc.)
- Com certificado de homologação CE para classes de carga até D400 e cumprimento da norma EN 1433 em toda sua extensão

Aplicações:

- Vias públicas e rotatórias
- Condomínios residenciais e comerciais
- Estacionamentos
- Indústrias
- Postos de combustível

ACO KERBDRAIN®

Alturas
Disponível em alturas
de 255mm, 305mm,
405mm e 480mm.

Pré-marca DF
para drenagem
do asfalto ou para
uma drenagem
sub-superficial
temporária durante
a instalação

Espaço para junta de
vedação

O sistema ACO
Kerbdrain é certificado
para a Classe de Carga
D400, de acordo
com a EN1433, e
possui certificado de
homologação CE.

Canais disponíveis
em comprimentos de
25cm, 50cm e 100cm.



Entrada projetada para resistir a bloqueio por detritos

Resistência 50% maior se comparado ao meio-fio tradicional.



Classe de carga D400

Benefícios de instalação

As superfícies externas ancoram o canal de forma segura no interior do concreto para evitar o deslocamento

Acessórios

Cada tamanho do ACO KerbDrain® tem seu próprio conjunto de acessórios para complementar qualquer projeto de drenagem. Detalhes sobre as peças podem ser encontrados ao longo deste catálogo.

Abaixo, os principais componentes disponíveis:



Elemento Central Cego



Elemento de Acesso



Transição



Elemento Parada de Ônibus



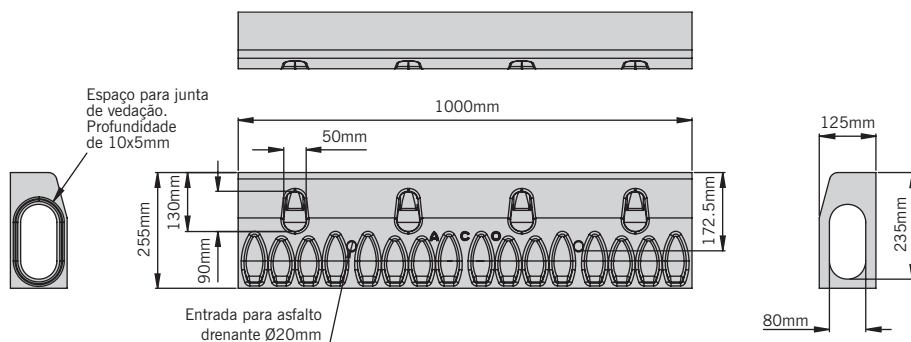
Tampa

CANAL ACO KERBDRAIN HB255

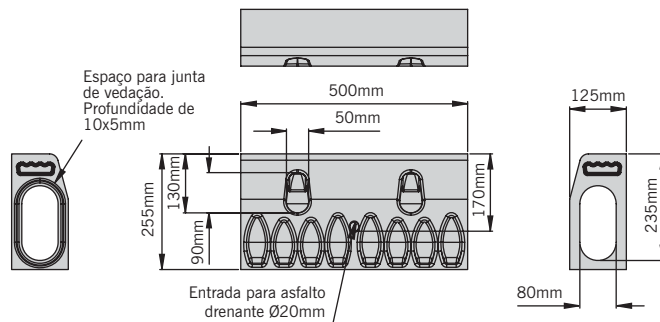
CANAL ACO KERBDRAIN HB255 - CLASSE DE CARGA D400 CANAL E MEIO-FIO EM UMA ÚNICA PEÇA

Canal de concreto polímero. Canal e Meio fio em uma única peça. Classe de carga D400. Espaço para junta de vedação. Certificado de homologação CE e cumprimento da Norma EN1433.

Classe de Carga	Linha	Tipo	Descrição	Unid.	Comp. cm	Largura Ext. cm	Largura Int. cm	Altura inicial cm	Altura final cm	Altura Int. cm	Absorção cm ³ /m	Kg / Unid.	Unid. / Pallet	Código
D400	Kerbdrain	HB255	Canal ACO Kerbdrain HB255 D400 100cm	m	100	12,5	8,0	25,5	25,5	23,5	-	37,2	-	7950
D400	Kerbdrain	HB255	Canal ACO Kerbdrain HB255 D400 50cm	un	50	12,5	8,0	25,5	25,5	23,5	-	18,5	-	7958



Canal ACO Kerbdrain HB255 100cm



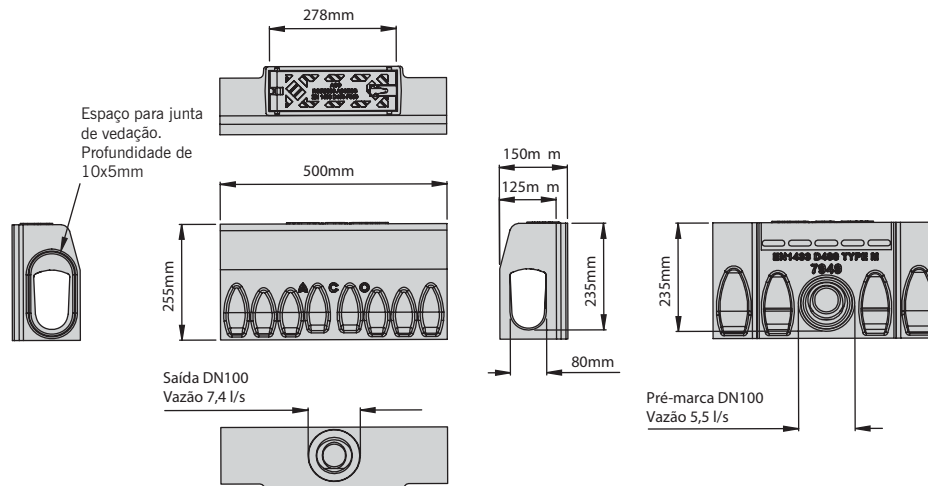
Canal ACO Kerbdrain HB255 50cm

ACESSÓRIOS DO CANAL ACO KERBDRAIN HB255

ELEMENTO DE ACESSO ACO KERBDRAIN HB255

Elemento de Acesso de Concreto Polímero com tampa de Ferro Fundido, fixação Powerlock e proteção anticorrosão KTL. Classe de Carga D400. Espaço para junta de vedação. Certificado de homologação CE e cumprimento da Norma EN1433.

Classe de Carga	Linha	Tipo	Descrição	Unid.	Comp. cm	Largura Ext. cm	Largura Int. cm	Altura inicial cm	Altura final cm	Altura Int. cm	Absorção cm ³ /m	Kg / Unid.	Unid. / Pallet	Código
D400	Kerbdrain	HB255	Elemento de Acesso ACO Kerbdrain HB255 e Tampa de Ferro Fundido D400	un	50	15,0	8,0	25,5	25,5	23,5	-	25,0	-	7949

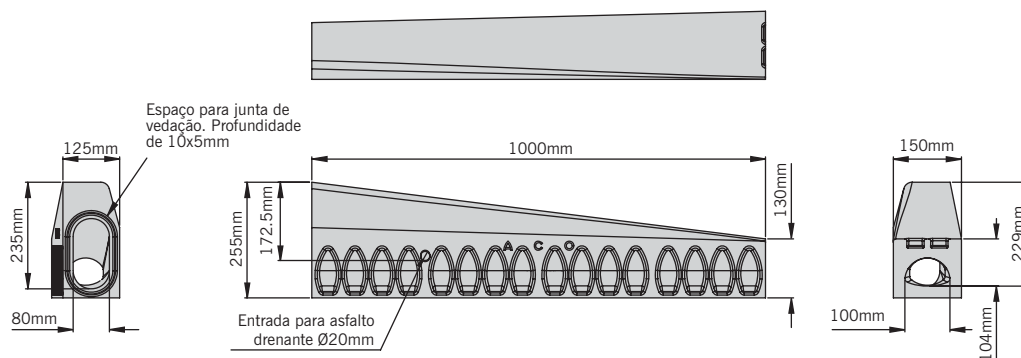


Elemento de Acesso ACO Kerbdrain HB255 e Tampa de Ferro Fundido

TRANSIÇÃO PARA ELEMENTO DRENANTE ACO KERBDRAIN HB255

Transição de Concreto Polímero para rebaixamento de meio-fio. Classe de carga D400. Espaço para junta de vedação. Certificado de homologação CE e cumprimento da Norma EN1433.

Classe de Carga	Linha	Tipo	Descrição	Unid.	Comp. cm	Largura Ext. cm	Largura Int. cm	Altura inicial cm	Altura final cm	Altura Int. cm	Absorção cm ³ /m	Kg / Unid.	Unid. / Pallet	Código
D400	Kerbdrain	HB255	Transição para Elemento Drenante ACO Kerbdrain HB255 E D400	m	100	12,5 / 15,0	8,0	25,5	13,0	23,5 / 10,5	-	38,0	-	7956
D400	Kerbdrain	HB255	Transição para Elemento Drenante ACO Kerbdrain HB255 D D400	m	100	12,5 / 15,0	8,0	25,5	13,0	23,5 / 10,5	-	38,0	-	7957



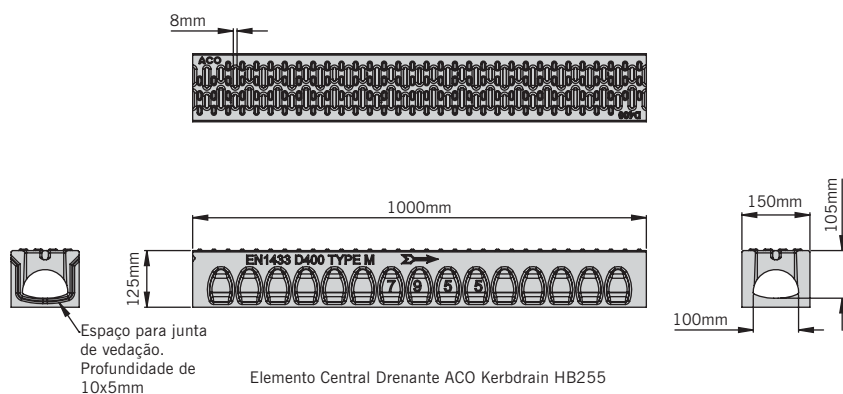
Transição para Elemento Drenante ACO Kerbdrain HB255 E

ACESSÓRIOS DO CANAL ACO KERBDRAIN HB255

ELEMENTO CENTRAL DRENANTE ACO KERBDRAIN HB255

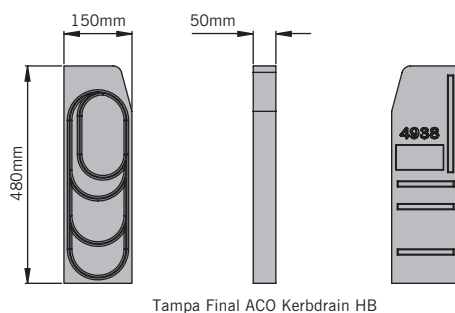
Elemento central drenante de Concreto Polímero. Classe de carga D400. Espaço para junta de vedação. Certificado de homologação CE e cumprimento da Norma Europeia EN1433.

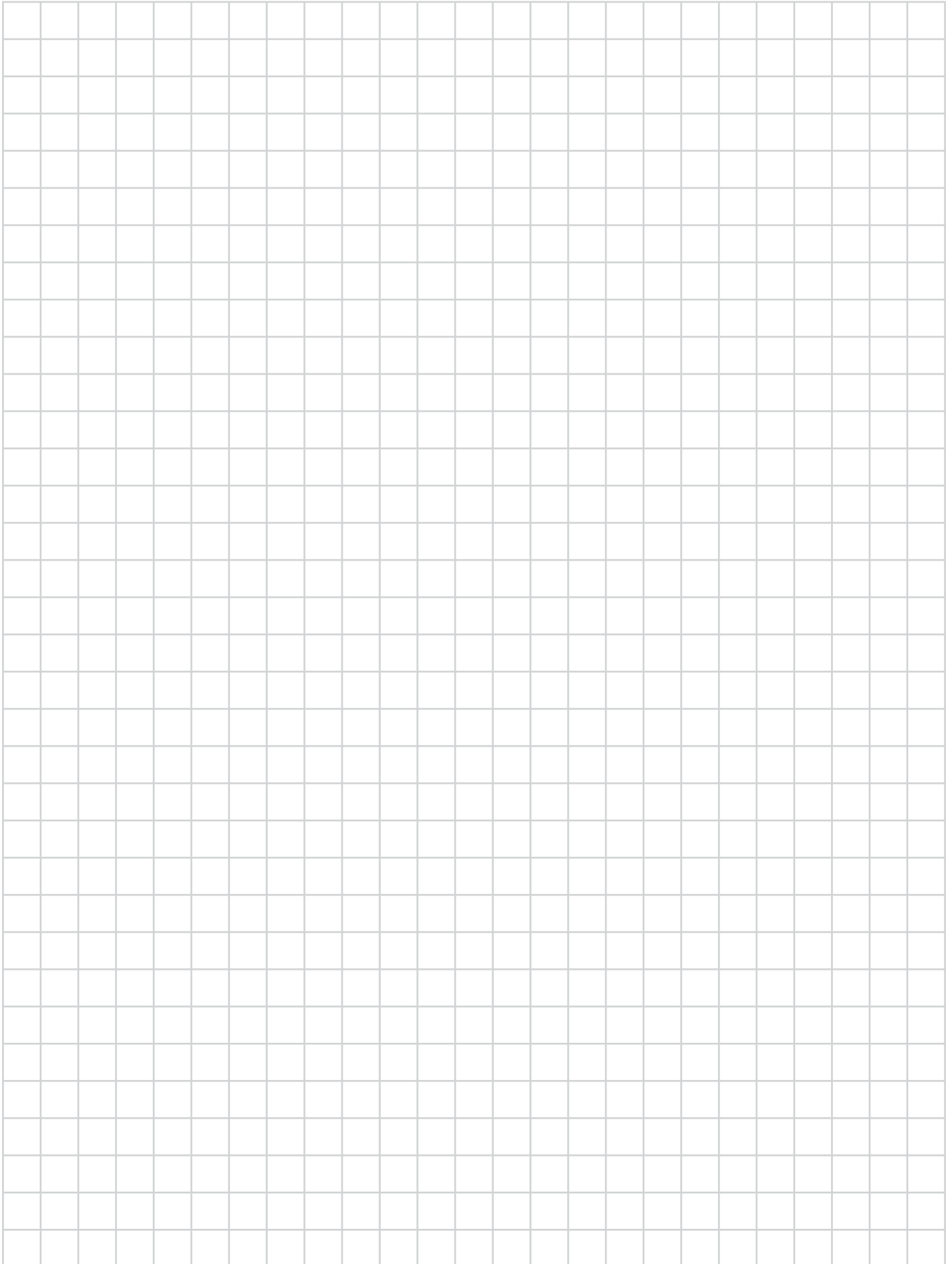
Classe de Carga	Linha	Tipo	Descrição	Unid.	Comp. cm	Largura Ext. cm	Largura Int. cm	Altura inicial cm	Altura final cm	Altura Int. cm	Absorção cm ² /m	Kg / Unid.	Unid. / Pallet	Código
D400	Kerbdrain	HB255	Elemento Central Drenante ACO Kerbdrain HB255 D400	m	100	15,0	10,0	12,5	12,5	10,5	-	24,7	-	7955



TAMPAS ACO KERBDRAIN HB255

Classe de Carga	Linha	Tipo	Descrição	Unid.	Comp. cm	Largura Ext. cm	Largura Int. cm	Altura inicial cm	Altura final cm	Altura Int. cm	Absorção cm ² /m	Kg / Unid.	Unid. / Pallet	Código
-	Kerbdrain	HB255/ HB305/ HB405/ HB480	Tampa Final ACO Kerbdrain HB	un	5,0	15,0	-	48,0	48,0	-	-	7,4	-	4938



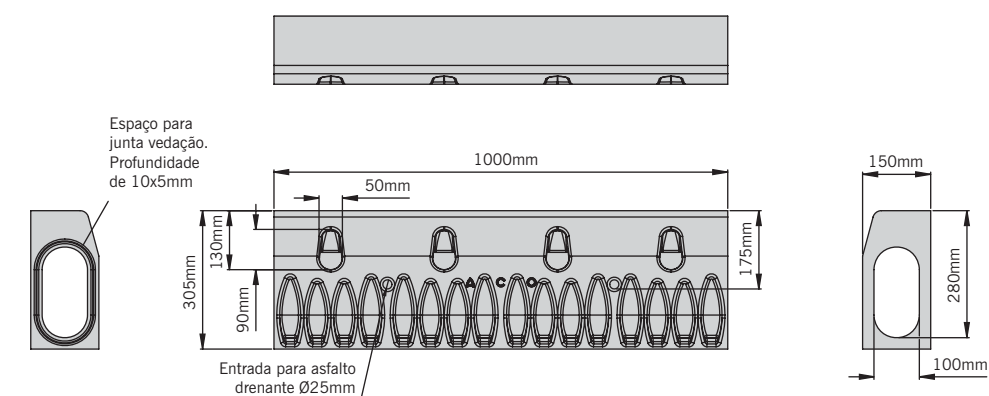


CANAL ACO KERBDRAIN HB305

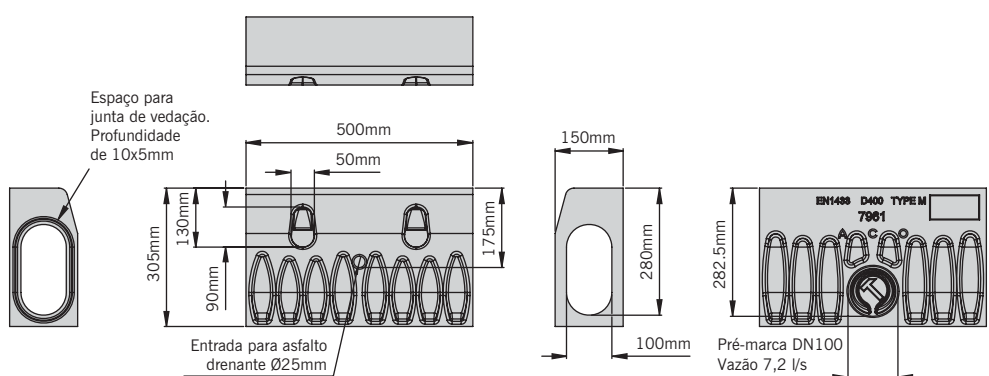
CANAL ACO KERBDRAIN HB305 - CLASSE DE CARGA D400 CANAL E MEIO-FIO EM UMA ÚNICA PEÇA

Canal de concreto polímero. Canal e Meio fio em uma única peça. Classe de carga D400. Espaço para junta de vedação. Certificado de homologação CE e cumprimento da Norma EN1433.

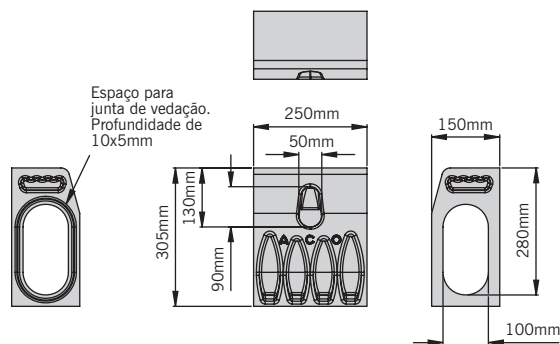
Classe de Carga	Linha	Tipo	Descrição	Unid.	Comp. cm	Largura Ext. cm	Largura Int. cm	Altura inicial cm	Altura final cm	Altura Int. cm	Absorção cm ² /m	Kg/Unid.	Unid./Pallet	Código
D400	Kerbdrain	HB305	Canal ACO Kerbdrain HB305 D400 100cm	m	100,0	15,0	10,0	30,5	30,5	28,0	-	53,1	-	7959
D400	Kerbdrain	HB305	Canal ACO Kerbdrain HB305 D400 50cm	un	50,0	15,0	10,0	30,5	30,5	28,0	-	26,2	-	7961
D400	Kerbdrain	HB305	Canal ACO Kerbdrain HB305 D400 25cm	un	25,0	15,0	10,0	30,5	30,5	28,0	-	12,0	-	7960
D400	Kerbdrain	HB305	Elemento Cego ACO Kerbdrain HB305 D400 50cm	un	50,0	15,0	10,0	30,5	30,5	28,0	-	28,5	-	7972



Canal ACO Kerbdrain HB305 100cm



Canal ACO Kerbdrain HB305 50cm



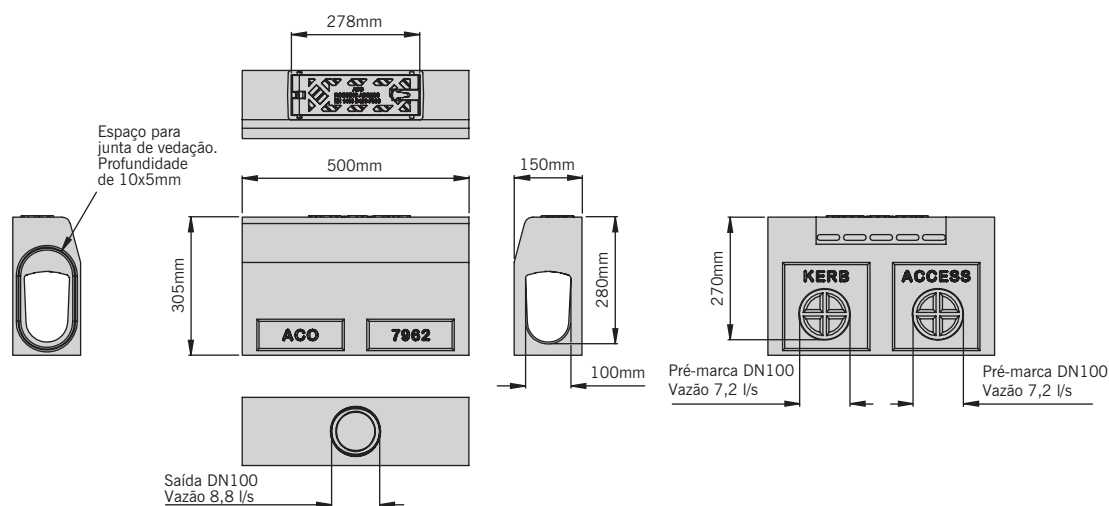
Canal ACO Kerbdrain HB305 25cm

ACESSÓRIOS DO CANAL ACO KERBDRAIN HB305

ELEMENTO DE ACESSO ACO KERBDRAIN HB305

Elemento de Acesso de Concreto Polímero com tampa de Ferro Fundido, fixação Powerlock e proteção anticorrosão KTL. Classe de Carga D400. Espaço para junta de vedação. Certificado de homologação CE e cumprimento da Norma EN1433.

Classe de Carga	Linha	Tipo	Descrição	Unid.	Comp. cm	Largura Ext. cm	Largura Int. cm	Altura inicial cm	Altura final cm	Altura Int. cm	Absorção cm ² /m	Kg / Unid.	Unid. / Pallet	Código
D400	Kerbdrain	HB305	Elemento de Acesso ACO Kerbdrain HB305 e Tampa de Ferro Fundido D400	un	50,0	15,0	10,0	30,5	30,5	28,0	-	32,0	-	7962

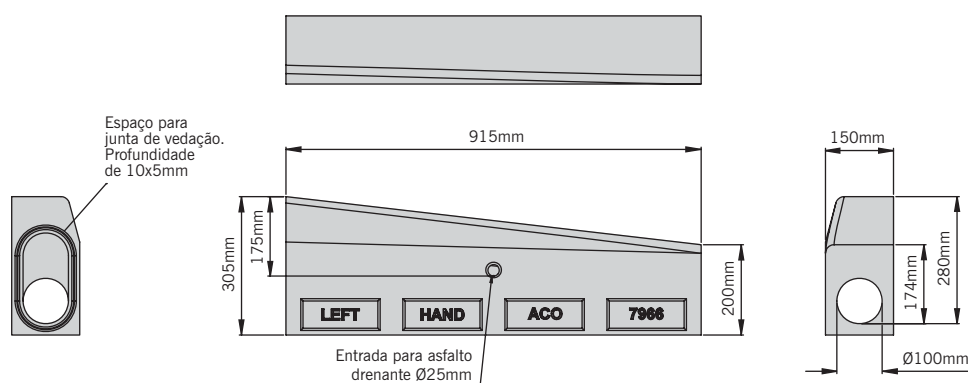


Elemento de Acesso ACO Kerbdrain HB305 e Tampa de Ferro Fundido

TRANSIÇÃO ACO KERBDRAIN HB305

Transição de Concreto Polímero para rebaixamento de meio-fio. Classe de carga D400. Espaço para junta de vedação. Certificado de homologação CE e cumprimento da Norma EN1433.

Classe de Carga	Linha	Tipo	Descrição	Unid.	Comp. cm	Largura Ext. cm	Largura Int. cm	Altura inicial cm	Altura final cm	Altura Int. cm	Absorção cm ² /m	Kg / Unid.	Unid. / Pallet	Código
D400	Kerbdrain	HB305	Transição ACO Kerbdrain HB305 E D400	un	91,5	15,0	10,0	30,5	20,5	28,0/18,0	-	49,5	-	7966
D400	Kerbdrain	HB305	Transição ACO Kerbdrain HB305 D D400	un	91,5	15,0	10,0	30,5	20,5	28,0/18,0	-	49,5	-	7967



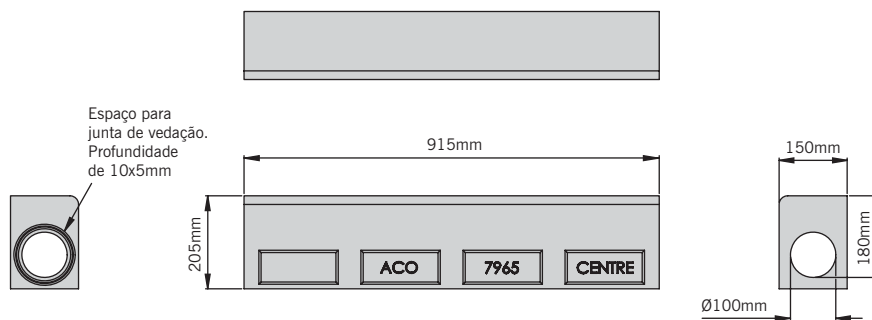
Transição ACO Kerbdrain HB305 E D400

ACESSÓRIOS DO CANAL ACO KERBDRAIN HB305

ELEMENTO CENTRAL CEGO ACO KERBDRAIN HB305

Elemento Central Cego de Concreto Polímero. Classe de Carga D400. Espaço para junta de vedação. Certificado de homologação CE e cumprimento da Norma EN1433.

Classe de Carga	Linha	Tipo	Descrição	Unid.	Comp. cm	Largura Ext. cm	Largura Int. cm	Altura inicial cm	Altura final cm	Altura Int. cm	Absorção cm ² /m	Kg / Unid.	Unid./ Pallet	Código
D400	Kerbdrain	HB305	Elemento Central Cego ACO Kerbdrain HB305 D400	un	91,5	15,0	10,0	20,5	20,5	18,0	-	45,0	-	7965

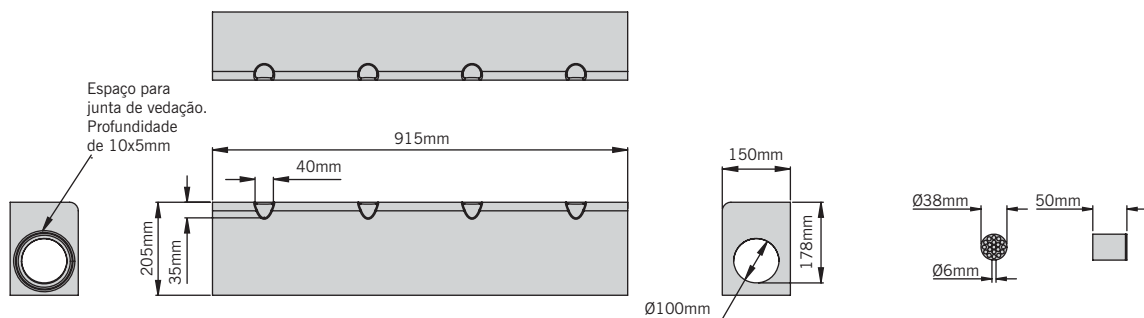


Elemento Central Cego ACO Kerbdrain HB305

ELEMENTO CENTRAL PERFURADO ACO KERBDRAIN HB305

Elemento Central Perfurado de Concreto Polímero. Classe de Carga D400. Espaço para junta de vedação. Certificado de homologação CE e cumprimento da Norma EN1433.

Classe de Carga	Linha	Tipo	Descrição	Unid.	Comp. cm	Largura Ext. cm	Largura Int. cm	Altura inicial cm	Altura final cm	Altura Int. cm	Absorção cm ² /m	Kg / Unid.	Unid./ Pallet	Código
D400	Kerbdrain	HB305	Elemento Central Perfurado ACO Kerbdrain HB305 D400	un	91,5	15,0	10,0	20,5	20,5	18,0	-	42,9	-	4982
D400	Kerbdrain	HB305/ HB405/ HB480	Proteção Heelguard ACO Kerbdrain (4 peças por unidade)	un	5,0	-	-	-	-	-	-	0,1	-	4997



Elemento Central Perfurado ACO Kerbdrain HB305

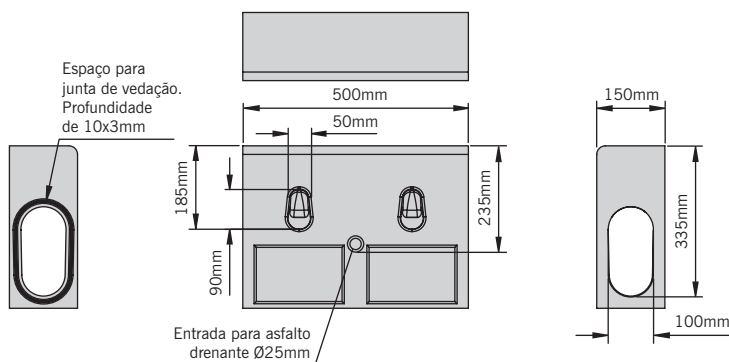
Proteção Heelguard ACO Kerbdrain

ACESSÓRIOS DO CANAL ACO KERBDRAIN HB305

ELEMENTO PARA PARADAS DE ÔNIBUS ACO KERBDRAIN HB305

Elemento para Paradas de Ônibus de Concreto Polímero. Classe de Carga D400. Espaço para junta de vedação. Certificado de homologação CE e cumprimento da Norma EN1433.

Classe de Carga	Linha	Tipo	Descrição	Unid.	Comp. cm	Largura Ext. cm	Largura Int. cm	Altura inicial cm	Altura final cm	Altura Int. cm	Absorção cm ² /m	Kg / Unid.	Unid./ Pallet	Código
D400	Kerbdrain	HB305	Elemento Central Cego ACO Kerbdrain HB305 D400	un	91,5	15,0	10,0	20,5	20,5	18,0	-	45,0	-	7965

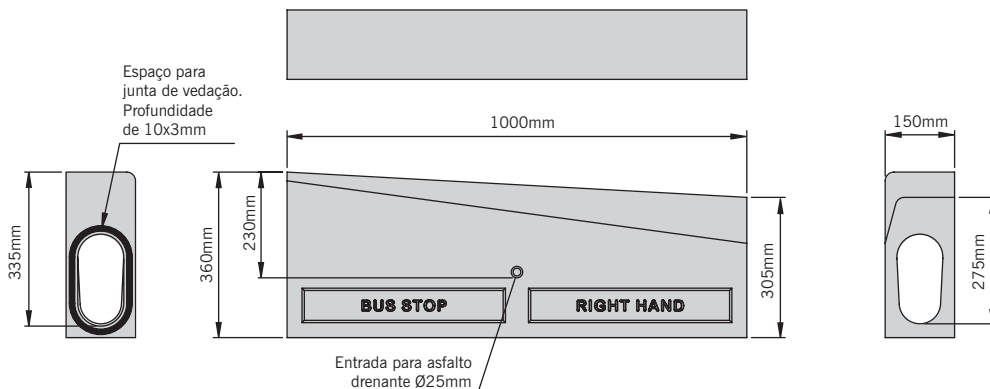


Elemento Parada de Ônibus ACO Kerbdrain HB305 E

TRANSIÇÃO PARA PARADAS DE ÔNIBUS ACO KERBDRAIN HB305

Transição de Concreto Polímero para rebaixamento de meio-fio. Classe de carga D400. Espaço para junta de vedação. Certificado de homologação CE e cumprimento da Norma EN1433.

Classe de Carga	Linha	Tipo	Descrição	Unid.	Comp. cm	Largura Ext. cm	Largura Int. cm	Altura inicial cm	Altura final cm	Altura Int. cm	Absorção cm ² /m	Kg / Unid.	Unid./ Pallet	Código
D400	Kerbdrain	HB405	Transição Parada de Ônibus ACO Kerbdrain HB305 E D400	m	100,0	15,0	10,0	36,0	30,5	33,5/28,0	-	68,2	-	4358
D400	Kerbdrain	HB405	Transição Parada de Ônibus ACO Kerbdrain HB305 D D400	m	100,0	15,0	10,0	36,0	30,5	33,5/28,0	-	68,2	-	4357



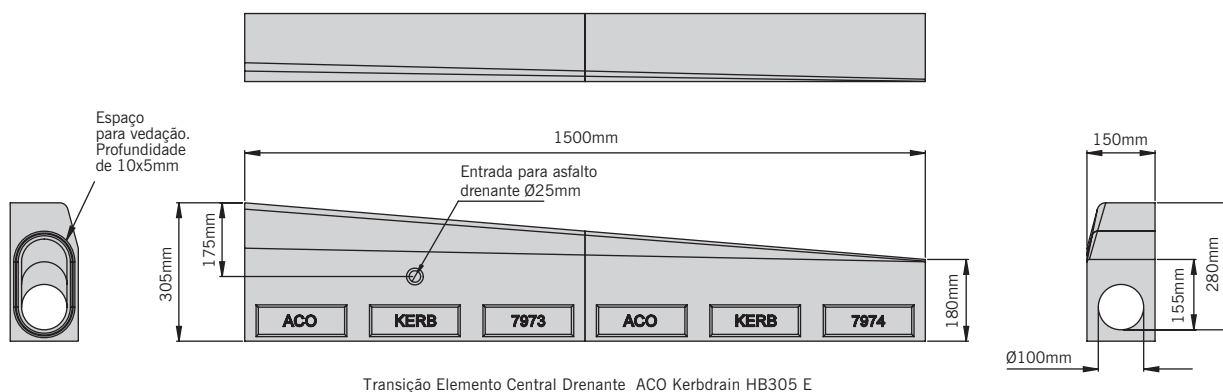
Transição Paradas de Ônibus ACO Kerbdrain HB305 E

ACESSÓRIOS DO CANAL ACO KERBDRAIN HB305

TRANSIÇÃO PARA ELEMENTO CENTRAL DRENANTE ACO KERBDRAIN HB305

Transição de Concreto Polímero para rebaixamento de meio-fio. Classe de carga D400. Espaço para junta de vedação. Certificado de homologação CE e cumprimento da Norma EN1433.

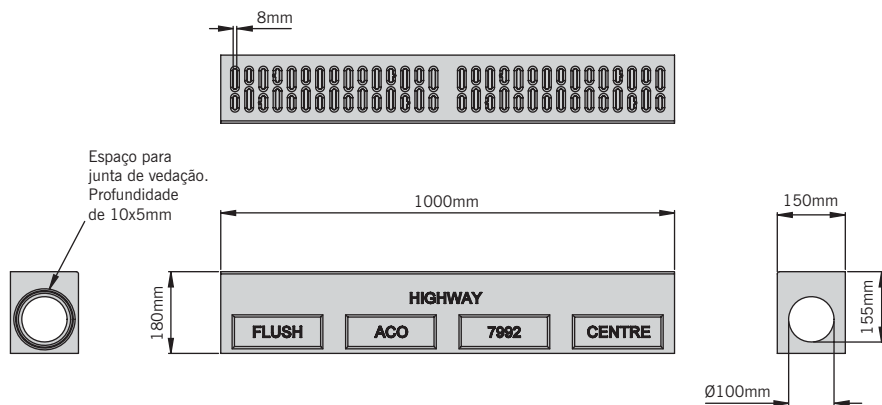
Classe de Carga	Linha	Tipo	Descrição	Unid.	Comp. cm	Largura Ext. cm	Largura Int. cm	Altura inicial cm	Altura final cm	Altura Int. cm	Absorção cm ² /m	Kg / Unid.	Unid./ Pallet	Código
D400	Kerbdrain	HB305	Transição Elemento Central Drenante ACO Kerbdrain HB305 E D400	un	150,0	15,0	10,0	30,5	18,0	28,0/15,5	-	75,5	-	7995
D400	Kerbdrain	HB305	Transição Elemento Central Drenante ACO Kerbdrain HB305 D D400	un	150,0	15,0	10,0	30,5	18,0	28,0/15,5	-	75,5	-	7996



ELEMENTO CENTRAL DRENANTE ACO KERBDRAIN HB305

Elemento Central Drenante de Concreto Polímero. Classe de carga D400. Espaço para junta de vedação. Certificado de homologação CE e cumprimento da Norma Europeia EN1433.

Classe de Carga	Linha	Tipo	Descrição	Unid.	Comp. cm	Largura Ext. cm	Largura Int. cm	Altura inicial cm	Altura final cm	Altura Int. cm	Absorção cm ² /m	Kg / Unid.	Unid./ Pallet	Código
D400	Kerbdrain	HB305	Elemento Central Drenante ACO Kerbdrain HB305 D400	m	100	15,0	10,0	18,0	18,0	15,5	-	36,3	-	7992

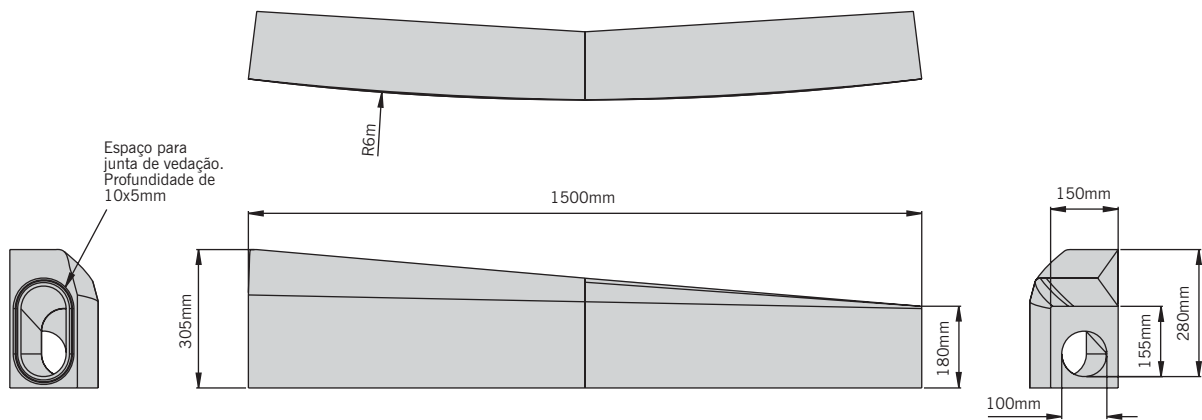


ACESSÓRIOS DO CANAL ACO KERBDRAIN HB305

TRANSIÇÃO R6 ACO KERBDRAIN HB305

Transição de Concreto Polímero para rebaixamento de meio-fio. Classe de carga D400. Espaço para junta de vedação. Certificado de homologação CE e cumprimento da Norma EN1433.

Classe de Carga	Linha	Tipo	Descrição	Unid.	Comp. cm	Largura Ext. cm	Largura Int. cm	Altura inicial cm	Altura final cm	Altura Int. cm	Absorção cm ² /m	Kg / Unid.	Unid./ Pallet	Código
D400	Kerbdrain	HB305	Transição R6 ACO Kerbdrain HB305 E D400	un	150,0	15,0	10,0	30,5	18,0	28,0/15,5	-	77,5	-	4998
D400	Kerbdrain	HB305	Transição R6 ACO Kerbdrain HB305 D D400	un	150,0	15,0	10,0	30,5	18,0	28,0/15,5	-	77,5	-	4999

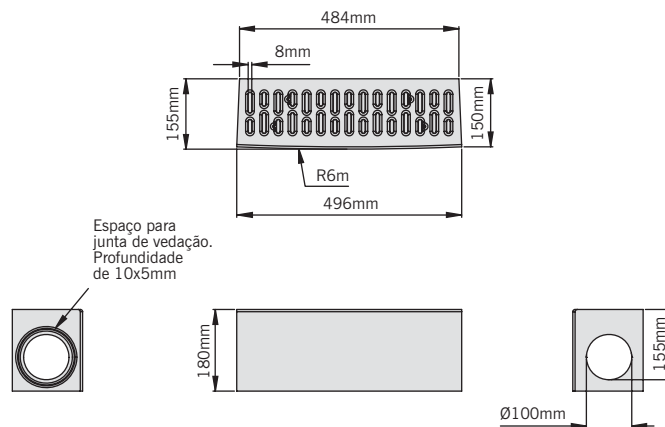


Transição R6 ACO Kerbdrain HB305 E

ELEMENTO CENTRAL DRENANTE R6 ACO KERBDRAIN HB305

Elemento Central Drenante para raio de 6 metros de Concreto Polímero. Classe de carga D400. Espaço para junta de vedação. Certificado de homologação CE e cumprimento da Norma Europeia EN1433.

Classe de Carga	Linha	Tipo	Descrição	Unid.	Comp. cm	Largura Ext. cm	Largura Int. cm	Altura inicial cm	Altura final cm	Altura Int. cm	Absorção cm ² /m	Kg / Unid.	Unid./ Pallet	Código
D400	Kerbdrain	HB305	Elemento Central Drenante R6 ACO Kerbdrain HB305 D400	un	49,6	15,0	10,0	18,0	18,0	15,5	-	18,3	-	4985



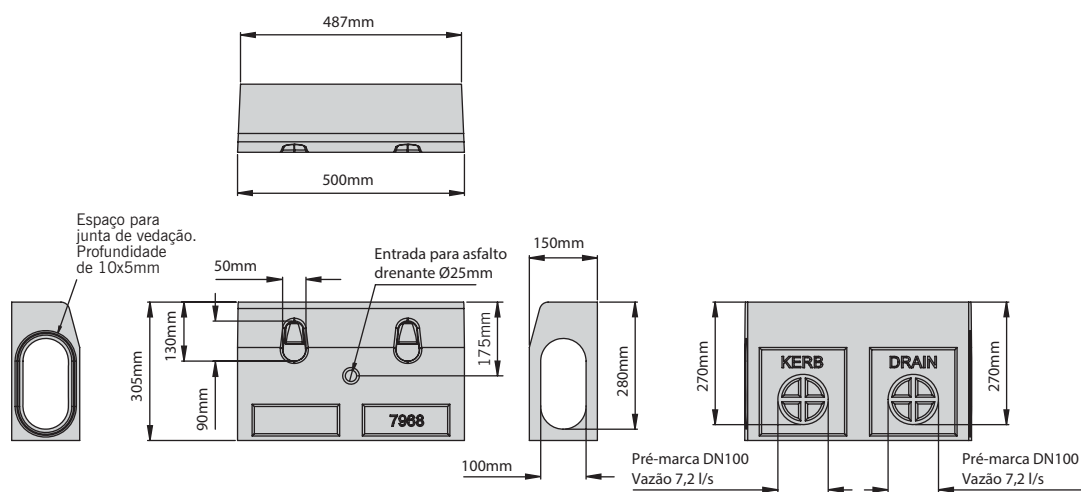
Elemento Central Drenante R6 ACO Kerbdrain HB305

ACESSÓRIOS DO CANAL ACO KERBDRAIN HB305

CURVA ACO KERBDRAIN HB305

Curva de Concreto Polímero. Classe de carga D400. Espaço para junta de vedação. Certificado de homologação CE e cumprimento da Norma Europeia EN1433.

Classe de Carga	Linha	Tipo	Descrição	Unid.	Comp. cm	Largura Ext. cm	Largura Int. cm	Altura inicial cm	Altura final cm	Altura Int. cm	Absorção cm ² /m	Kg / Unid.	Unid./ Pallet	Código
D400	Kerbdrain	HB305	Curva Externa ACO Kerbdrain HB305 D400 7-6m	un	50/48,7	15,0	10,0	30,5	30,5	28,0	-	26,9	-	7968
D400	Kerbdrain	HB305	Curva Externa ACO Kerbdrain HB305 D400 10-8m	un	50/49,0	15,0	10,0	30,5	30,5	28,0	-	26,7	-	7869
D400	Kerbdrain	HB305	Curva Externa ACO Kerbdrain HB305 D400 25-11m	un	50/49,3	15,0	10,0	30,5	30,5	28,0	-	26,5	-	7970
D400	Kerbdrain	HB305	Curva Interna ACO Kerbdrain HB305 D400 25-11m	un	50/50,3	15,0	10,0	30,5	30,5	28,0	-	26,7	-	7971

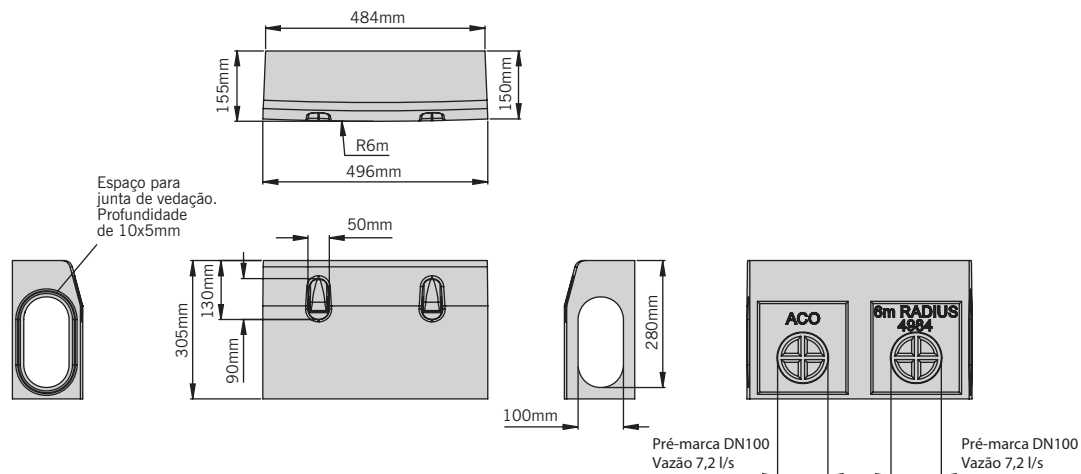


Curva Externa ACO Kerbdrain HB305 7-6m

ELEMENTO R6 ACO KERBDRAIN HB305

Elemento para raio de 6 metros de Concreto Polímero. Classe de carga D400. Espaço para junta de vedação. Certificado de homologação CE e cumprimento da Norma Europeia EN1433.

Classe de Carga	Linha	Tipo	Descrição	Unid.	Comp. cm	Largura Ext. cm	Largura Int. cm	Altura inicial cm	Altura final cm	Altura Int. cm	Absorção cm ² /m	Kg / Unid.	Unid./ Pallet	Código
D400	Kerbdrain	HB305	Elemento R6 ACO Kerbdrain HB305 D400 49,6cm	un	49,6	15,0	10,0	30,5	30,5	28,0	-	27,8	-	4984



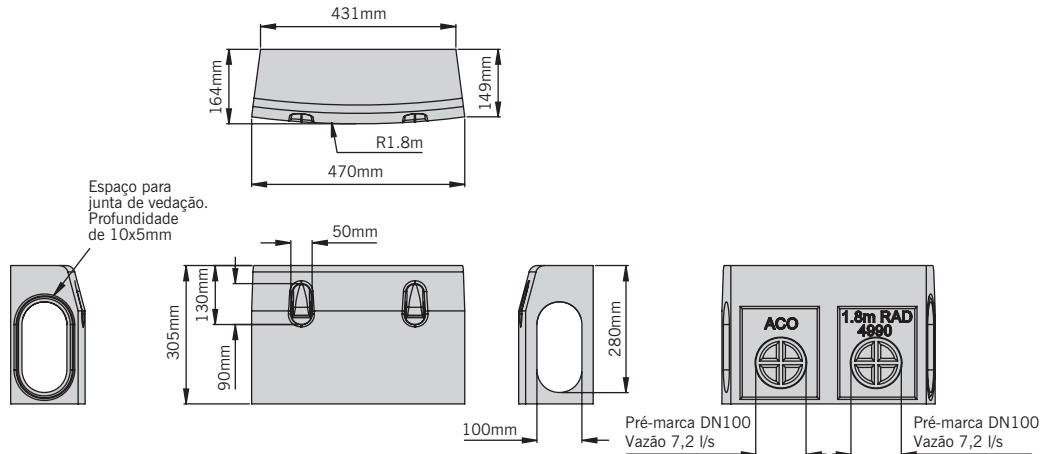
Elemento R6 ACO Kerbdrain HB305

ACESSÓRIOS DO CANAL ACO KERBDRAIN HB305

ELEMENTO R1,8 ACO KERBDRAIN HB305

Elemento para raio de 1,8 metro de Concreto Polímero. Classe de carga D400. Espaço para junta de vedação. Certificado de homologação CE e cumprimento da Norma Européia EN1433.

Classe de Carga	Linha	Tipo	Descrição	Unid.	Comp. cm	Largura Ext. cm	Largura Int. cm	Altura inicial cm	Altura final cm	Altura Int. cm	Absorção cm ² /m	Kg / Unid.	Unid./ Pallet	Código
D400	Kerbdrain	HB305	Elemento R1,8 ACO Kerbdrain HB305 D400	un	47,0/43,1	15,0	10,0	30,5	30,5	28,0	-	27,0	-	4990

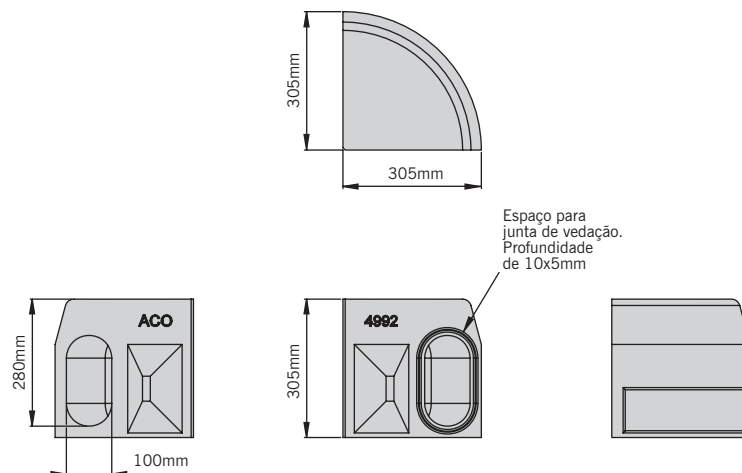


Elemento R1,8 ACO Kerbdrain HB305

QUADRANTE ACO KERBDRAIN HB305

Quadrante de Concreto Polímero. Classe de carga D400. Espaço para junta de vedação. Certificado de homologação CE e cumprimento da Norma Européia EN1433.

Classe de Carga	Linha	Tipo	Descrição	Unid.	Comp. cm	Largura Ext. cm	Largura Int. cm	Altura inicial cm	Altura final cm	Altura Int. cm	Absorção cm ² /m	Kg / Unid.	Unid./ Pallet	Código
D400	Kerbdrain	HB305	Quadrante ACO Kerbdrain HB305 D400	un	30,5	30,5	10,0	30,5	30,5	-	-	32,0	-	4992



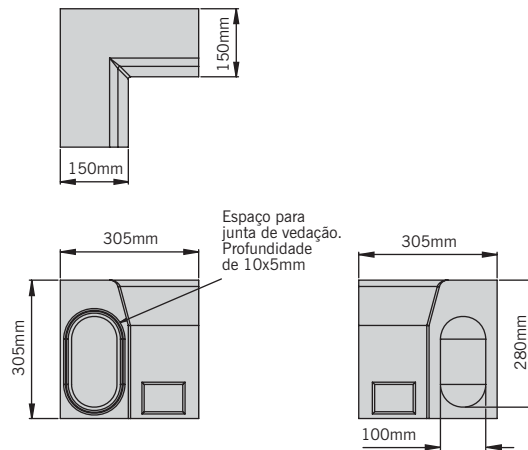
Quadrante ACO Kerbdrain HB305

ACESSÓRIOS DO CANAL ACO KERBDRAIN HB305

CURVA 90° ACO KERBDRAIN HB305

Curva de Concreto Polímero com 90°. Classe de carga D400. Espaço para junta de vedação. Certificado de homologação CE e cumprimento da Norma Europeia EN1433.

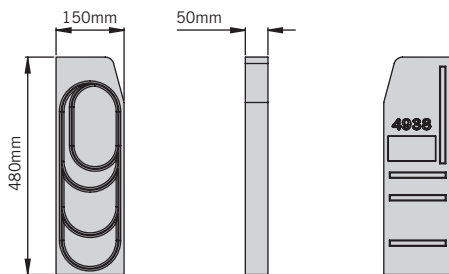
Classe de Carga	Linha	Tipo	Descrição	Unid.	Comp. cm	Largura Ext. cm	Largura Int. cm	Altura inicial cm	Altura final cm	Altura Int. cm	Absorção cm ² /m	Kg / Unid.	Unid./ Pallet	Código
D400	Kerbdrain	HB305	Curva 90° ACO Kerbdrain HB305 D400	un	30,5	15,0	10,0	30,5	30,5	28,0	-	24,7	-	4991



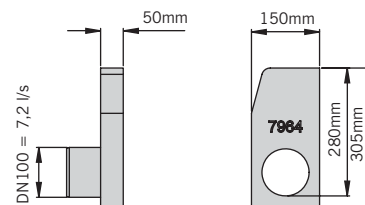
Curva 90° ACO Kerbdrain HB305

TAMPAS ACO KERBDRAIN ACO KERBDRAIN HB305

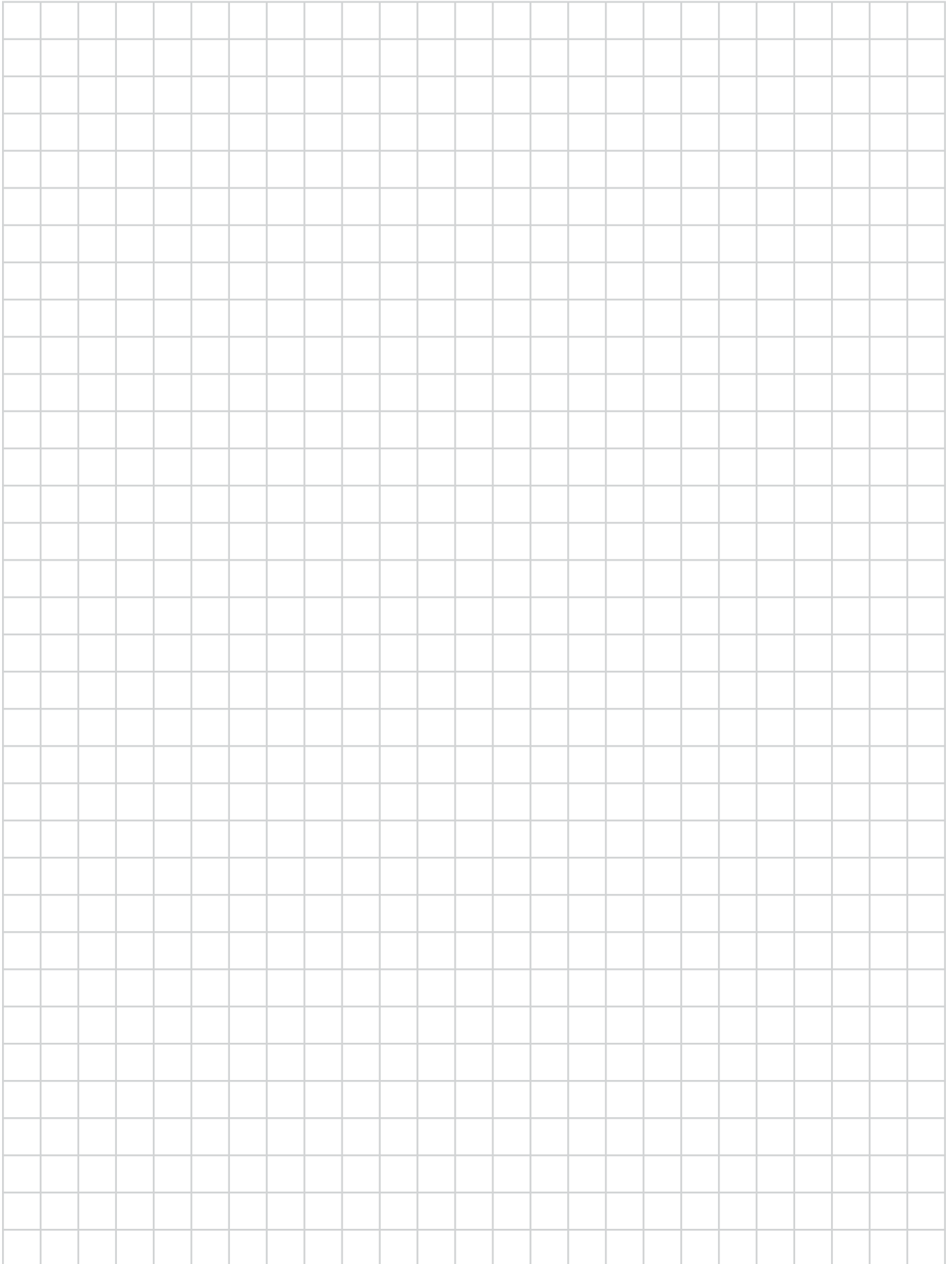
Classe de Carga	Linha	Tipo	Descrição	Unid.	Comp. cm	Largura Ext. cm	Largura Int. cm	Altura inicial cm	Altura final cm	Altura Int. cm	Absorção cm ² /m	Kg / Unid.	Unid./ Pallet	Código
-	Kerbdrain	HB255/ HB305/ HB405/ HB480	Tampa Final ACO Kerbdrain HB	un	5,0	15,0	-	48,0	48,0	-	-	7,4	-	4938
-	Kerbdrain	HB305	Tampa ACO Kerbdrain HB305 E com saída integrada DN100	un	5,0	15,0	-	30,5	30,5	28,0	-	3,9	-	7964
-	Kerbdrain	HB305	Tampa ACO Kerbdrain HB305 D com saída integrada DN100	un	5,0	15,0	-	30,5	30,5	28,0	-	3,9	-	7963



Tampa Final ACO Kerbdrain HB



Tampa ACO Kerbdrain HB305 E com saída integrada DN100

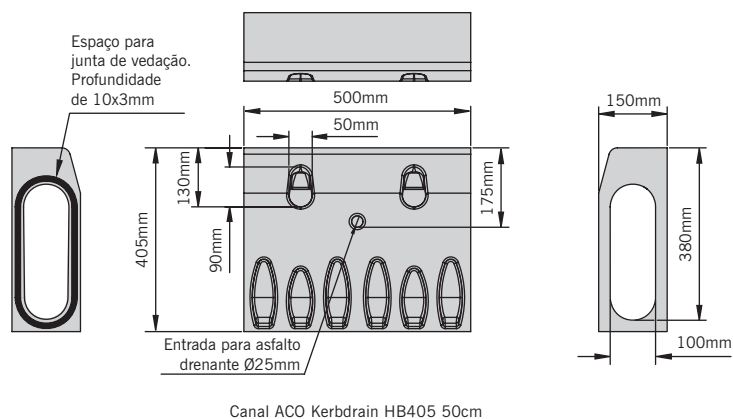
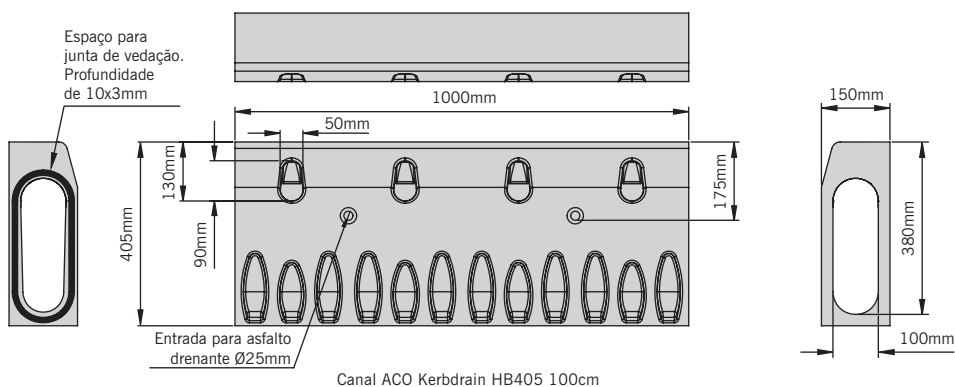


CANAL ACO KERBDRAIN HB405

CANAL ACO KERBDRAIN HB405 - CLASSE DE CARGA D400 CANAL E MEIO-FIO EM UMA ÚNICA PEÇA

Canal de concreto polímero. Canal e Meio fio em um única peça. Classe de carga D400. Espaço para junta de vedação. Certificado de homologação CE e cumprimento da Norma EN1433.

Classe de Carga	Linha	Tipo	Descrição	Unid.	Comp. cm	Largura Ext. cm	Largura Int. cm	Altura inicial cm	Altura final cm	Altura Int. cm	Absorção cm ² /m	Kg/Unid.	Unid./Pallet	Código
D400	Kerbdrain	HB405	Canal ACO Kerbdrain HB405 D400 100cm	m	100,0	15,0	10,0	40,5	40,5	38,0	-	63,5	-	4232
D400	Kerbdrain	HB405	Canal ACO Kerbdrain HB405 D400 50cm	un	50,0	15,0	10,0	40,5	40,5	38,0	-	30,9	-	4231
D400	Kerbdrain	HB405	Elemento Cego ACO Kerbdrain HB405 D400 50cm	un	50,0	15,0	10,0	40,5	40,5	-	-	32,0	-	4230

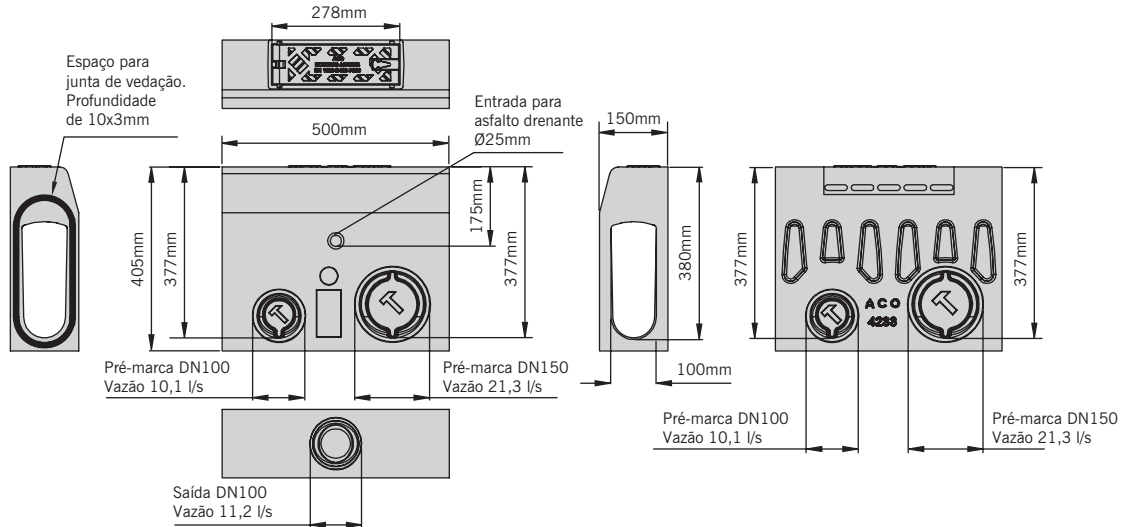


ACESSÓRIOS DO CANAL ACO KERBDRAIN HB405

ELEMENTO DE ACESSO ACO KERBDRAIN HB405

Elemento de Acesso de Concreto Polímero com tampa de Ferro Fundido, fixação Powerlock e proteção anticorrosão KTL. Classe de Carga D400. Espaço para junta de vedação. Certificado de homologação CE e cumprimento da Norma EN1433.

Classe de Carga	Linha	Tipo	Descrição	Unid.	Comp. cm	Largura Ext. cm	Largura Int. cm	Altura inicial cm	Altura final cm	Altura Int. cm	Absorção cm ² /m	Kg / Unid.	Unid. / Pallet	Código
D400	Kerbdrain	HB405	Elemento de Acesso ACO Kerbdrain HB405 e Tampa de Ferro Fundido D400	un	50,0	15,0	10,0	40,5	40,5	38,0	-	37,3	-	4233

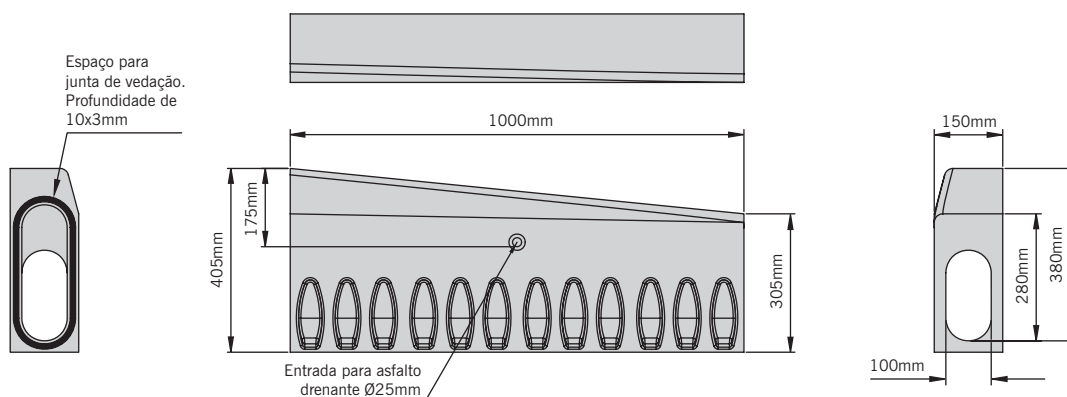


Elemento de Acesso ACO Kerbdrain HB405 e Tampa de Ferro Fundido

TRANSIÇÃO ACO KERBDRAIN HB405

Transição de Concreto Polímero para rebaixamento de meio-fio. Classe de carga D400. Espaço para junta de vedação. Certificado de homologação CE e cumprimento da Norma EN1433.

Classe de Carga	Linha	Tipo	Descrição	Unid.	Comp. cm	Largura Ext. cm	Largura Int. cm	Altura inicial cm	Altura final cm	Altura Int. cm	Absorção cm ² /m	Kg / Unid.	Unid. / Pallet	Código
D400	Kerbdrain	HB405	Transição ACO Kerbdrain HB405 E D400	m	100,0	15,0	10,0	40,5	30,5	38,0/28,0	-	62,1	-	4234
D400	Kerbdrain	HB405	Transição ACO Kerbdrain HB405 D D400	m	100,0	15,0	10,0	40,5	30,5	38,0/28,0	-	62,1	-	4235



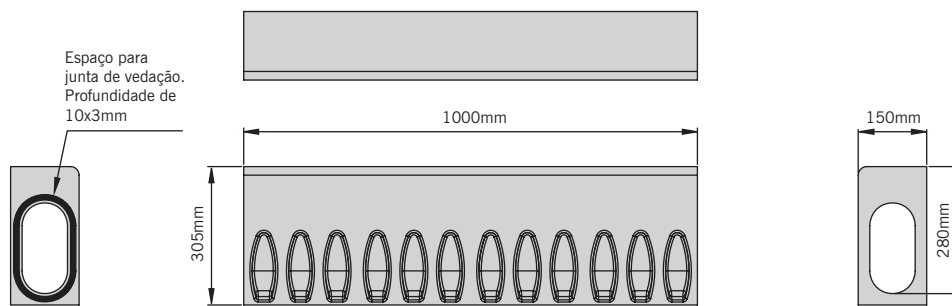
Transição ACO Kerbdrain HB405 E

ACESSÓRIOS DO CANAL ACO KERBDRAIN HB405

ELEMENTO CENTRAL CEGO ACO KERBDRAIN HB405

Elemento Central Cego de Concreto Polímero. Classe de Carga D400. Espaço para junta de vedação. Certificado de homologação CE e cumprimento da Norma EN1433.

Classe de Carga	Linha	Tipo	Descrição	Unid.	Comp. cm	Largura Ext. cm	Largura Int. cm	Altura inicial cm	Altura final cm	Altura Int. cm	Absorção cm ² /m	Kg / Unid.	Unid. / Pallet	Código
D400	Kerbdrain	HB405	Elemento Central Cego ACO Kerbdrain HB405 D400	m	100,0	15,0	10,0	30,5	30,5	28,0	-	60,1	-	4236

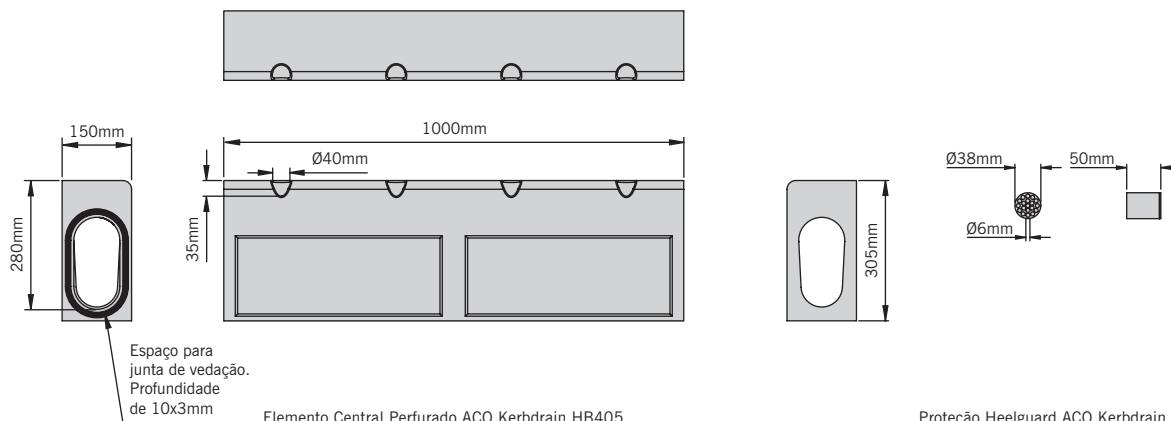


Elemento Central Cego ACO Kerbdrain HB405

ELEMENTO CENTRAL PERFURADO ACO KERBDRAIN HB305

Elemento Central Perfurado de Concreto Polímero. Classe de Carga D400. Espaço para junta de vedação. Certificado de homologação CE e cumprimento da Norma EN1433.

Classe de Carga	Linha	Tipo	Descrição	Unid.	Comp. cm	Largura Ext. cm	Largura Int. cm	Altura inicial cm	Altura final cm	Altura Int. cm	Absorção cm ² /m	Kg / Unid.	Unid. / Pallet	Código
D400	Kerbdrain	HB405	Elemento Central Perfurado ACO Kerbdrain HB405 D400	un	91,5	15,0	10,0	20,5	20,5	18,0	-	57,6	-	4350
D400	Kerbdrain	HB305/ HB405/ HB480	Proteção Heelguard ACO Kerbdrain (4 peças por unidade)	un	5,0	-	-	-	-	-	-	0,1	-	4997



Elemento Central Perfurado ACO Kerbdrain HB405

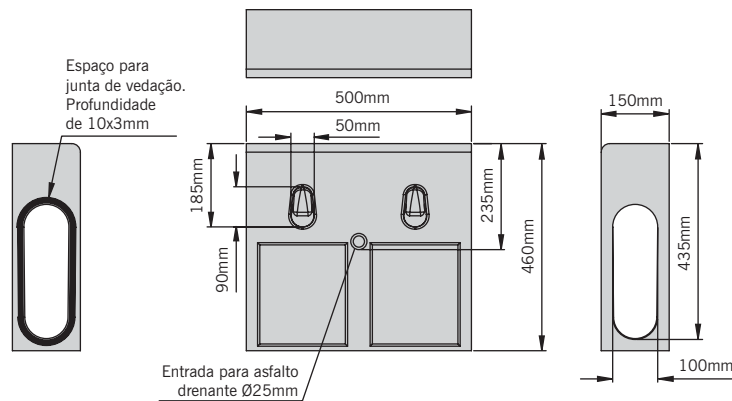
Proteção Heelguard ACO Kerbdrain

ACESSÓRIOS DO CANAL ACO KERBDRAIN HB405

ELEMENTO PARA PARADA DE ÔNIBUS ACO KERBDRAIN HB405

Elemento para Paradas de Ônibus de Concreto Polímero. Classe de Carga D400. Espaço para junta de vedação. Certificado de homologação CE e cumprimento da Norma EN1433.

Classe de Carga	Linha	Tipo	Descrição	Unid.	Comp. cm	Largura Ext. cm	Largura Int. cm	Altura inicial cm	Altura final cm	Altura Int. cm	Absorção cm ² /m	Kg / Unid.	Unid. / Pallet	Código
D400	Kerbdrain	HB405	Elemento Parada de Ônibus ACO Kerbdrain HB405 E D400	un	50,0	15,0	10,0	46,0	46,0	43,5	-	41,7	-	4359

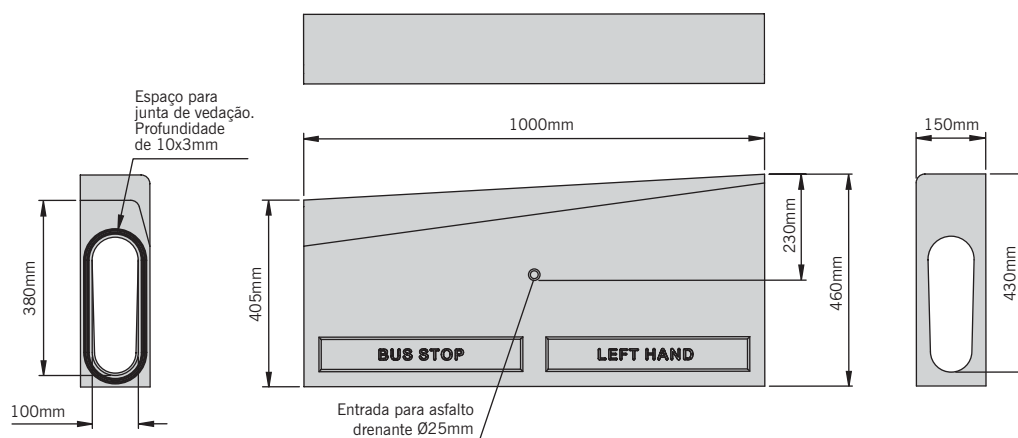


Elemento Parada de Ônibus ACO Kerbdrain HB405 E

TRANSIÇÃO PARA PARADA DE ÔNIBUS ACO KERBDRAIN HB405

Transição de Concreto Polímero para rebaixamento de meio-fio. Classe de carga D400. Espaço para junta de vedação. Certificado de homologação CE e cumprimento da Norma EN1433.

Classe de Carga	Linha	Tipo	Descrição	Unid.	Comp. cm	Largura Ext. cm	Largura Int. cm	Altura inicial cm	Altura final cm	Altura Int. cm	Absorção cm ² /m	Kg / Unid.	Unid. / Pallet	Código
D400	Kerbdrain	HB405	Transição Parada de Ônibus ACO Kerbdrain HB405 E D400	m	100,0	15,0	10,0	46,0	40,5	43,0/38,0	-	79,7	-	4361
D400	Kerbdrain	HB405	Transição Parada de Ônibus ACO Kerbdrain HB405 D D400	m	100,0	15,0	10,0	46,0	40,5	43,0/38,0	-	79,7	-	4360



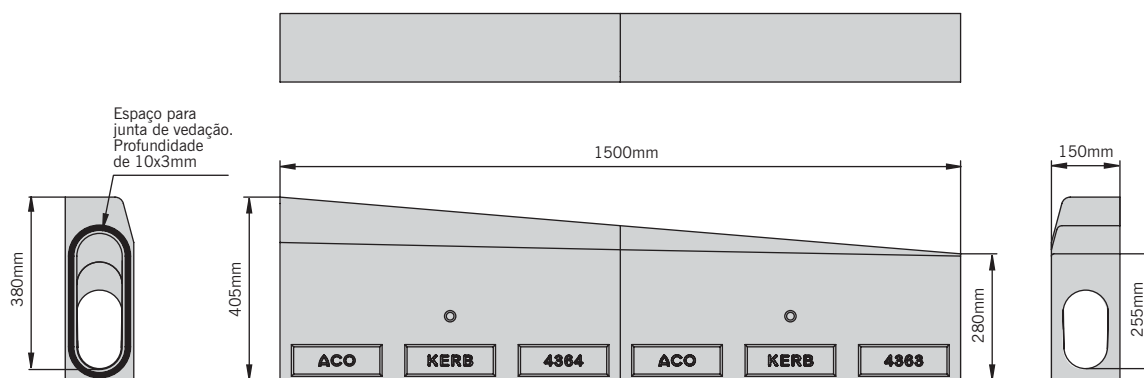
Transição Parada de Ônibus ACO Kerbdrain HB405 E

ACESSÓRIOS DO CANAL ACO KERBDRAIN HB405

TRANSIÇÃO PARA ELEMENTO CENTRAL DRENANTE ACO KERBDRAIN HB405

Transição de Concreto Polímero para rebaixamento de meio-fio. Classe de carga D400. Espaço para junta de vedação. Certificado de homologação CE e cumprimento da Norma EN1433.

Classe de Carga	Linha	Tipo	Descrição	Unid.	Comp. cm	Largura Ext. cm	Largura Int. cm	Altura inicial cm	Altura final cm	Altura Int. cm	Absorção cm ² /m	Kg / Unid.	Unid. / Pallet	Código
D400	Kerbdrain	HB405	Transição Elemento Central Drenante ACO Kerbdrain HB405 E D400	un	150,0	15,0	10,0	40,5	28,0	38,0/25,5	-	96,0	-	4367
D400	Kerbdrain	HB405	Transição Elemento Central Drenante ACO Kerbdrain HB405 D D400	un	150,0	15,0	10,0	40,5	28,0	38,0/25,5	-	96,1	-	4368

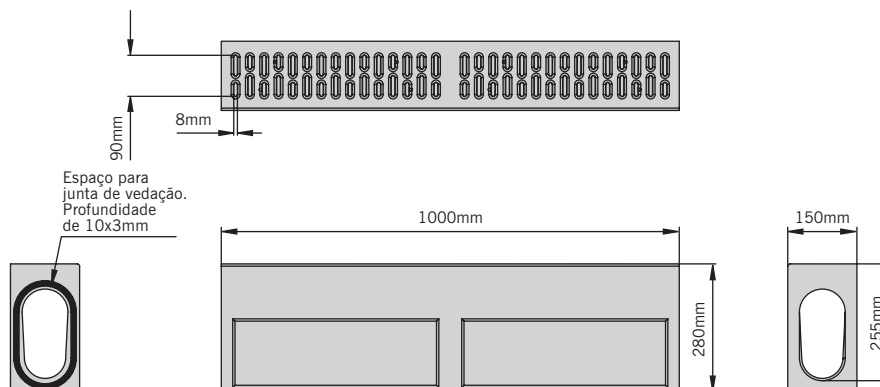


Transição Elemento Central Drenante ACO Kerbdrain HB405 E

ELEMENTO CENTRAL DRENANTE ACO KERBDRAIN HB405

Elemento central drenante de Concreto Polímero. Classe de carga D400. Espaço para junta de vedação. Certificado de homologação CE e cumprimento da Norma Europeia EN1433.

Classe de Carga	Linha	Tipo	Descrição	Unid.	Comp. cm	Largura Ext. cm	Largura Int. cm	Altura inicial cm	Altura final cm	Altura Int. cm	Absorção cm ² /m	Kg / Unid.	Unid. / Pallet	Código
D400	Kerbdrain	HB405	Elemento Central Drenante ACO Kerbdrain HB405 D400	m	100,0	15,0	10,0	28,0	28,0	25,5	-	46,4	-	4362



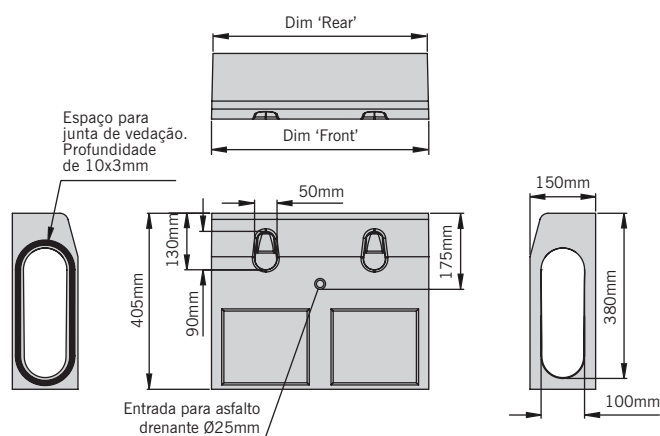
Elemento Central Drenante ACO Kerbdrain HB405

ACESSÓRIOS DO CANAL ACO KERBDRAIN HB405

CURVA ACO KERBDRAIN HB405

Curva de Concreto Polímero. Classe de carga D400. Espaço para junta de vedação. Certificado de homologação CE e cumprimento da Norma Européia EN1433.

Classe de Carga	Linha	Tipo	Descrição	Unid.	Comp. cm	Largura Ext. cm	Largura Int. cm	Altura inicial cm	Altura final cm	Altura Int. cm	Absorção cm ² /m	Kg / Unid.	Unid. / Pallet	Código
D400	Kerbdrain	HB405	Curva Externa ACO Kerbdrain HB405 D400 7-6m	un	50/48,7	15,0	10,0	40,5	40,5	38,0	-	31,5	-	4353
D400	Kerbdrain	HB405	Curva Externa ACO Kerbdrain HB405 D400 10-8m	un	50/49,0	15,0	10,0	40,5	40,5	38,0	-	31,6	-	4352
D400	Kerbdrain	HB405	Curva Externa ACO Kerbdrain HB405 D400 25-11m	un	50/49,3	15,0	10,0	40,5	40,5	38,0	-	31,7	-	4351
D400	Kerbdrain	HB405	Curva Interna ACO Kerbdrain HB405 D400 25-11m	un	50/50,3	15,0	10,0	40,5	40,5	38,0	-	32,0	-	4354

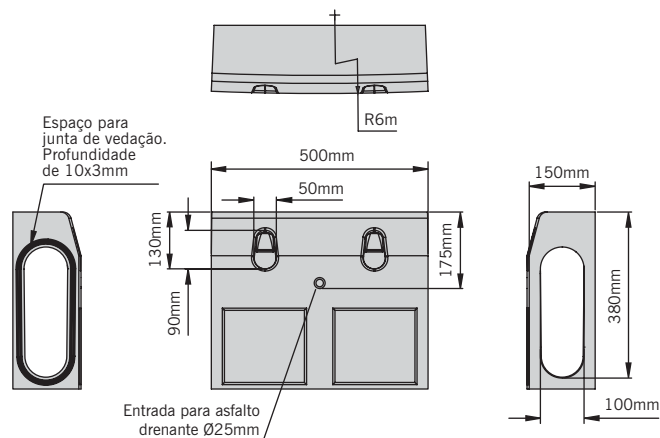


Curva Externa ACO Kerbdrain HB405

ELEMENTO R6 ACO KERBDRAIN HB405

Elemento para raio de 6 metros de Concreto Polímero. Classe de carga D400. Espaço para junta de vedação. Certificado de homologação CE e cumprimento da Norma Européia EN1433.

Classe de Carga	Linha	Tipo	Descrição	Unid.	Comp. cm	Largura Ext. cm	Largura Int. cm	Altura inicial cm	Altura final cm	Altura Int. cm	Absorção cm ² /m	Kg / Unid.	Unid. / Pallet	Código
D400	Kerbdrain	HB405	Elemento R6 ACO Kerbdrain HB405 D400	un	50,0/49,6	15,0	10,0	40,5	40,5	38,0	-	32,7	-	4355

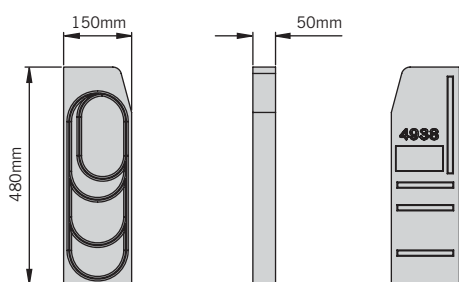


Elemento R6 ACO Kerbdrain HB405

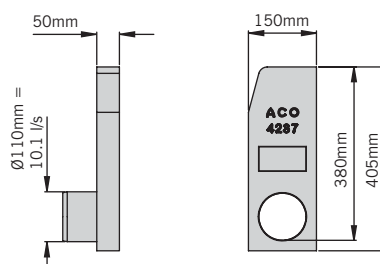
ACESSÓRIOS DO CANAL ACO KERBDRAIN HB405

TAMPAS ACO KERBDRAIN ACO KERBDRAIN HB405

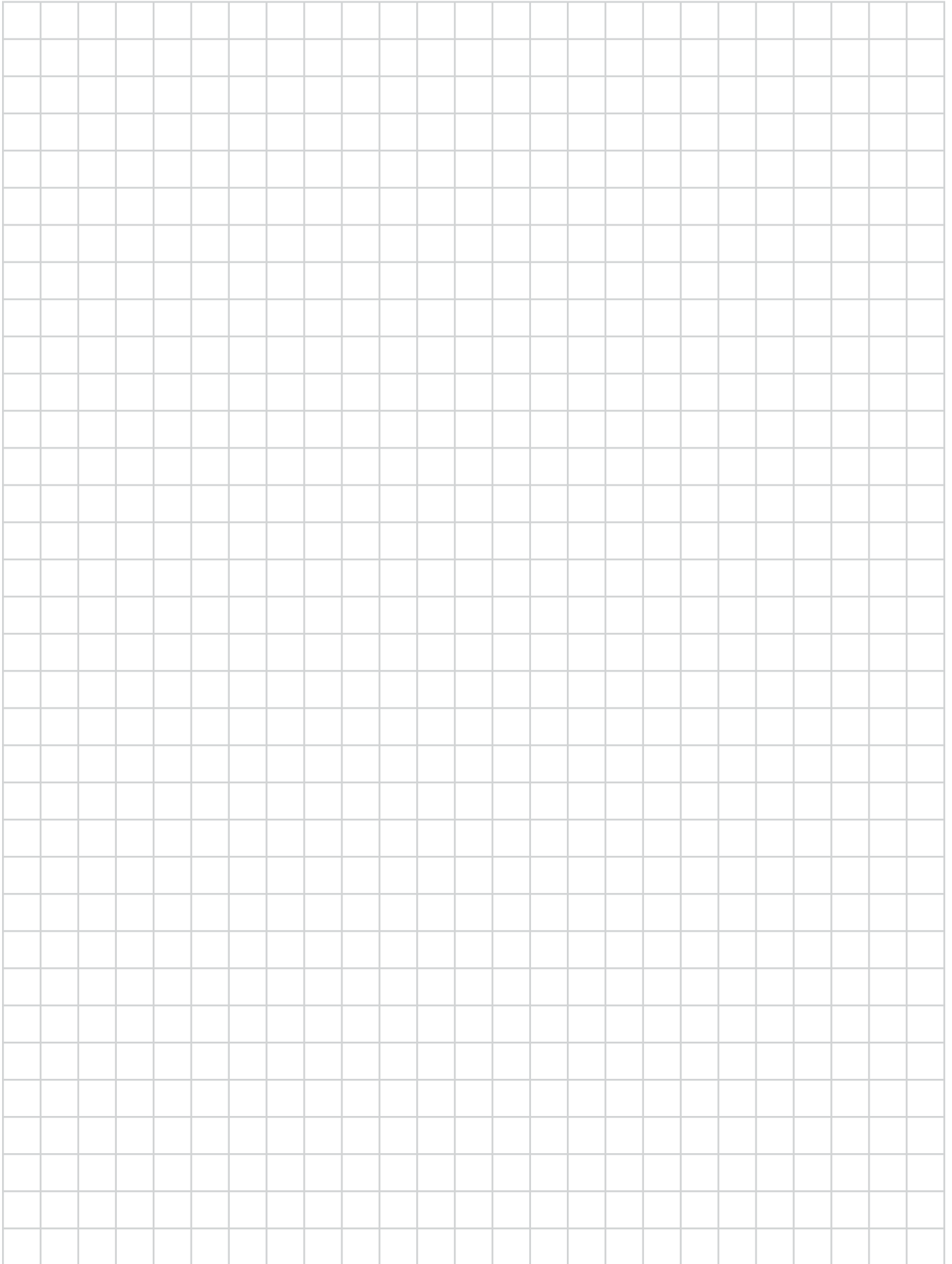
Classe de Carga	Linha	Tipo	Descrição	Unid.	Comp. cm	Largura Ext. cm	Largura Int. cm	Altura inicial cm	Altura final cm	Altura Int. cm	Absorção cm ² /m	Kg/Unid.	Unid./Pallet	Código
-	Kerbdrain	HB255/ HB305/ HB405/ HB480	Tampa Final ACO Kerbdrain HB	un	5,0	15,0	-	48,0	48,0	-	-	7,4	-	4938
-	Kerbdrain	HB405	Tampa ACO Kerbdrain HB405 E com saída DN100	un	5,0	15,0	-	48,0	48,0	38,0	-	5,7	-	4237
-	Kerbdrain	HB405	Tampa ACO Kerbdrain HB405 D com saída DN100	un	5,0	15,0	-	48,0	48,0	38,0	-	5,7	-	4238



Tampa Final ACO Kerbdrain HB



Tampa ACO Kerbdrain HB405 E com saída DN100

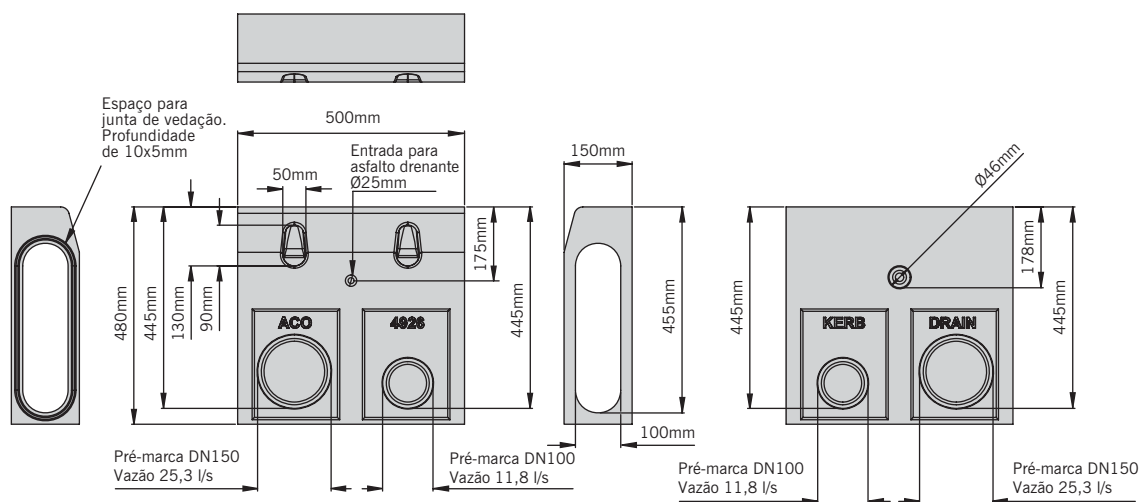


CANAL ACO KERBDRAIN HB480

CANAL ACO KERBDRAIN HB480 - CLASSE DE CARGA D400 CANAL E MEIO-FIO EM UMA ÚNICA PEÇA

Canal de concreto polímero. Canal e Meio fio em uma única peça. Classe de carga D400. Espaço para junta de vedação. Certificado de homologação CE e cumprimento da Norma EN1433.

Classe de Carga	Linha	Tipo	Descrição	Unid.	Comp. cm	Largura Ext. cm	Largura Int. cm	Altura inicial cm	Altura final cm	Altura Int. cm	Absorção cm ² /m	Kg/Unid.	Unid./Pallet	Código
D400	Kerbdrain	HB480	Canal ACO Kerbdrain HB480 D400 50cm	un	50,0	15,0	10,0	48,0	48,0	45,5	-	35,9	-	4926
D400	Kerbdrain	HB480	Elemento Cego ACO Kerbdrain HB480 D400 50cm	un	50,0	15,0	10,0	48,0	48,0	45,5	-	36,4	-	4923



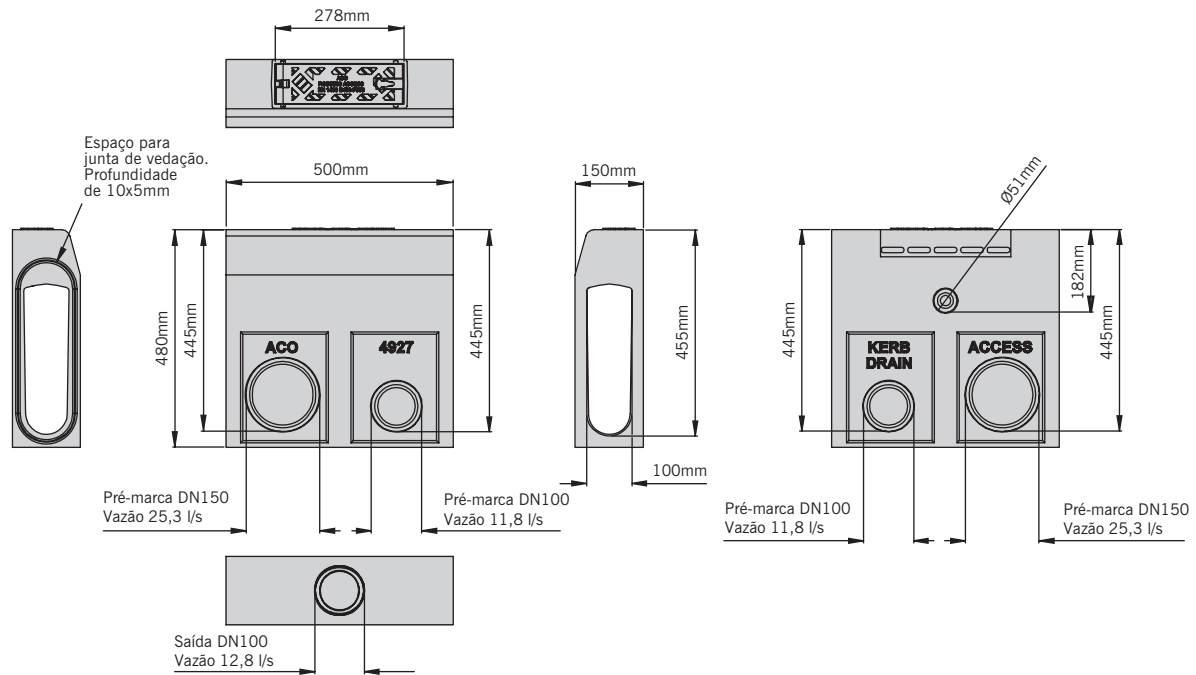
Canal ACO Kerbdrain HB480 50cm

ACESSÓRIOS DO CANAL ACO KERBDRAIN HB480

ELEMENTO DE ACESSO ACO KERBDRAIN HB480

Elemento de Acesso de Concreto Polímero com tampa de Ferro Fundido, fixação Powerlock e proteção anticorrosão KTL. Classe de Carga D400. Espaço para junta de vedação. Certificado de homologação CE e cumprimento da Norma EN1433.

Classe de Carga	Linha	Tipo	Descrição	Unid.	Comp. cm	Largura Ext. cm	Largura Int. cm	Altura inicial cm	Altura final cm	Altura Int. cm	Absorção cm ² /m	Kg / Unid.	Unid. / Pallet	Código
D400	Kerbdrain	HB480	Elemento de Acesso ACO Kerbdrain HB480 e Tampa de Ferro Fundido D400	un	50,0	15,0	10,0	48,0	48,0	45,5	-	40,7	-	4927

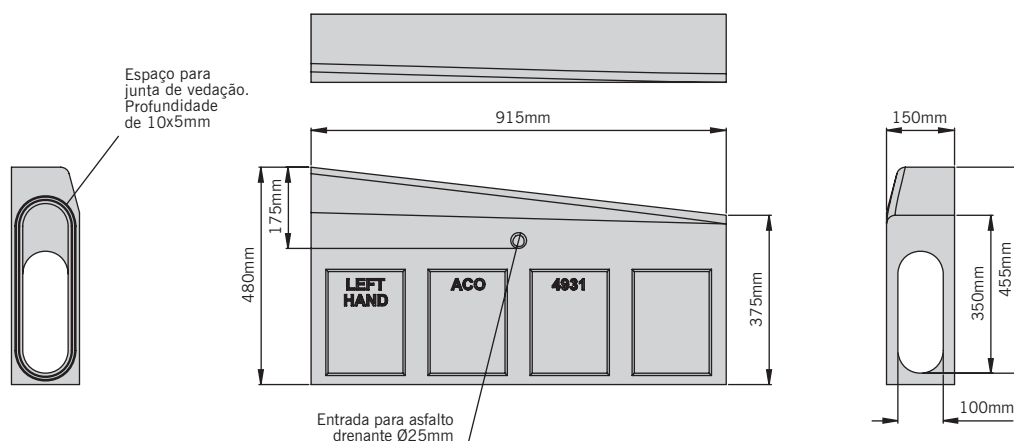


Elemento de Acesso ACO Kerbdrain HB480 e Grelha de Ferro Fundido

TRANSIÇÃO ACO KERBDRAIN HB480

Transição de Concreto Polímero para rebaixamento de meio-fio. Classe de carga D400. Espaço para junta de vedação. Certificado de homologação CE e cumprimento da Norma EN1433.

Classe de Carga	Linha	Tipo	Descrição	Unid.	Comp. cm	Largura Ext. cm	Largura Int. cm	Altura inicial cm	Altura final cm	Altura Int. cm	Absorção cm ² /m	Kg / Unid.	Unid. / Pallet	Código
D400	Kerbdrain	HB480	Transição ACO Kerbdrain HB480 E D400	un	91,5	15,0	10,0	48,0	37,5	45,5/35,0	-	66,7	-	4931
D400	Kerbdrain	HB480	Transição ACO Kerbdrain HB480 D D400	un	91,5	15,0	10,0	48,0	37,5	45,5/35,0	-	66,7	-	4932



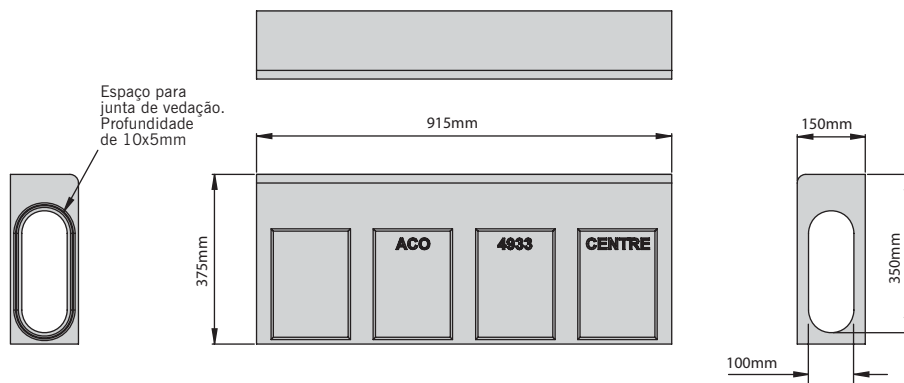
Transição ACO Kerbdrain HB480 E

ACESSÓRIOS DO CANAL ACO KERBDRAIN HB480

ELEMENTO CENTRAL CEGO ACO KERBDRAIN HB480

Elemento Central Cego de Concreto Polímero. Classe de Carga D400. Espaço para junta de vedação. Certificado de homologação CE e cumprimento da Norma EN1433.

Classe de Carga	Linha	Tipo	Descrição	Unid.	Comp. cm	Largura Ext. cm	Largura Int. cm	Altura inicial cm	Altura final cm	Altura Int. cm	Absorção cm ² /m	Kg / Unid.	Unid. / Pallet	Código
D400	Kerbdrain	HB480	Elemento Central Cego ACO Kerbdrain HB480 D400	un	91,5	15,0	10,0	37,5	37,5	35,0	-	59,8	-	4933

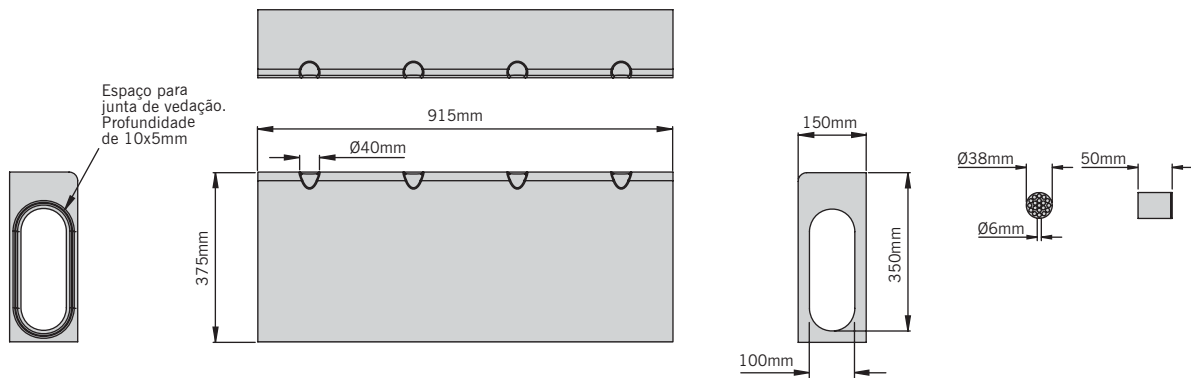


Elemento Central Cego ACO Kerbdrain HB480

ELEMENTO CENTRAL PERFURADO ACO KERBDRAIN HB480

Elemento Central Perfurado de Concreto Polímero. Classe de Carga D400. Espaço para junta de vedação. Certificado de homologação CE e cumprimento da Norma EN1433.

Classe de Carga	Linha	Tipo	Descrição	Unid.	Comp. cm	Largura Ext. cm	Largura Int. cm	Altura inicial cm	Altura final cm	Altura Int. cm	Absorção cm ² /m	Kg / Unid.	Unid. / Pallet	Código
D400	Kerbdrain	HB480	Elemento Central Perfurado ACO Kerbdrain HB480 D400	un	91,5	15,0	10,0	37,5	37,5	35,0	-	59,7	-	4983
D400	Kerbdrain	HB305/ HB480	Proteção Heelguard ACO Kerbdrain (4 peças por unidade)	un	5,0	-	-	-	-	-	-	0,1	-	4997



Elemento Central Perfurado ACO Kerbdrain HB480

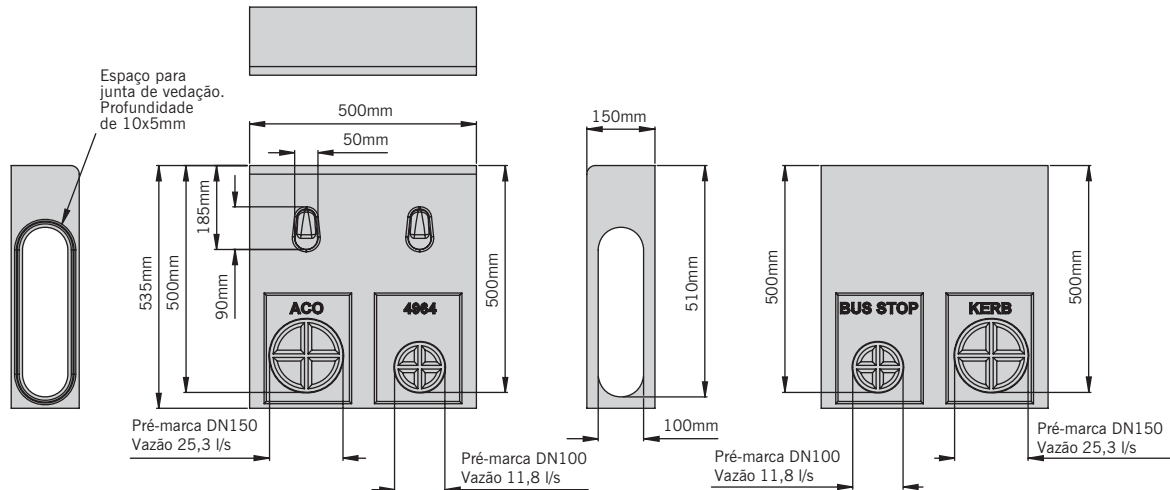
Proteção Heelguard ACO Kerbdrain

ACESSÓRIOS DO CANAL ACO KERBDRAIN HB480

ELEMENTO PARA PARADA DE ÔNIBUS ACO KERBDRAIN HB480

Elemento para Paradas de Ônibus de Concreto Polímero. Classe de Carga D400. Espaço para junta de vedação. Certificado de homologação CE e cumprimento da Norma EN1433.

Classe de Carga	Linha	Tipo	Descrição	Unid.	Comp. cm	Largura Ext. cm	Largura Int. cm	Altura inicial cm	Altura final cm	Altura Int. cm	Absorção cm ² /m	Kg / Unid.	Unid. / Pallet	Código
D400	Kerbdrain	HB480	Elemento Parada de Ônibus ACO Kerbdrain HB480 D400	un	50,0	15,0	10,0	53,5	53,5	51,0	-	44,9	-	4964

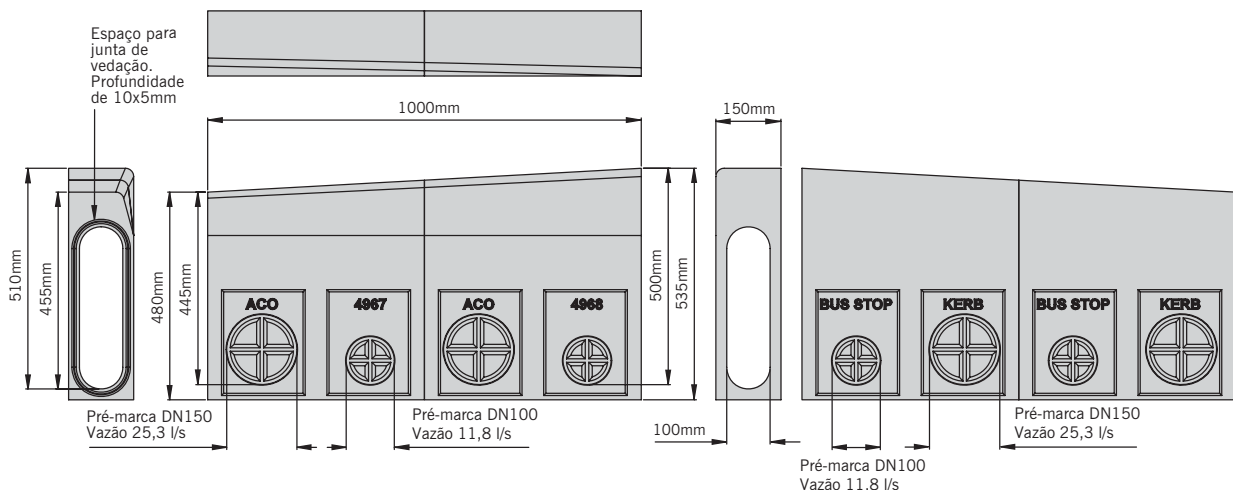


Elemento Parada de Ônibus ACO Kerbdrain HB480

TRANSIÇÃO ACO KERBDRAIN HB480

Transição de Concreto Polímero para rebaixamento de meio-fio. Classe de carga D400. Espaço para junta de vedação. Certificado de homologação CE e cumprimento da Norma EN1433.

Classe de Carga	Linha	Tipo	Descrição	Unid.	Comp. cm	Largura Ext. cm	Largura Int. cm	Altura inicial cm	Altura final cm	Altura Int. cm	Absorção cm ² /m	Kg / Unid.	Unid. / Pallet	Código
D400	Kerbdrain	HB480	Transição Parada de Ônibus ACO Kerbdrain HB480 E D400	m	100,0	15,0	10,0	53,5	48,0	45,5/51,0	-	83,4	-	4965
D400	Kerbdrain	HB480	Transição Parada de Ônibus ACO Kerbdrain HB480 D D400	m	100,0	15,0	10,0	53,5	48,0	45,5/51,0	-	83,4	-	4966



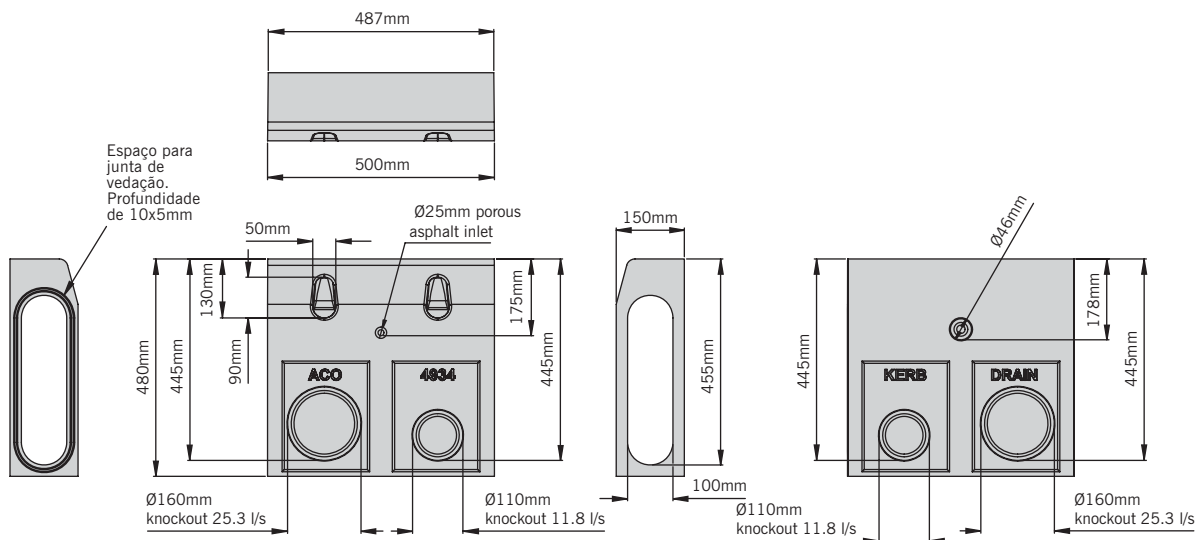
Transição Parada de Ônibus ACO Kerbdrain HB480 E

ACESSÓRIOS DO CANAL ACO KERBDRAIN HB480

CURVA ACO KERBDRAIN HB480

Curva de Concreto Polímero. Classe de carga D400. Espaço para junta de vedação. Certificado de homologação CE e cumprimento da Norma EN1433.

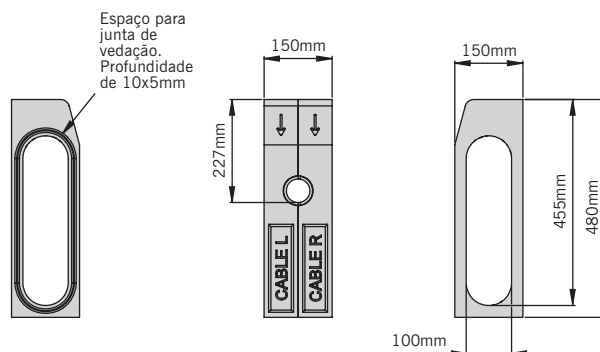
Classe de Carga	Linha	Tipo	Descrição	Unid.	Comp. cm	Largura Ext. cm	Largura Int. cm	Altura inicial cm	Altura final cm	Altura Int. cm	Absorção cm ² /m	Kg / Unid.	Unid. / Pallet	Código
D400	Kerbdrain	HB480	Curva Externa ACO Kerbdrain HB480 D400 7-6m	un	50/48,7	15,0	10,0	48,0	48,0	45,5	-	36,2	-	4934
D400	Kerbdrain	HB480	Curva Externa ACO Kerbdrain HB480 D400 10-8m	un	50/49,0	15,0	10,0	48,0	48,0	45,5	-	35,7	-	4935
D400	Kerbdrain	HB480	Curva Externa ACO Kerbdrain HB480 D400 25-11m	un	50/49,3	15,0	10,0	48,0	48,0	45,5	-	35,2	-	4936
D400	Kerbdrain	HB480	Curva Interna ACO Kerbdrain HB480 D400 25-11m	un	50/50,3	15,0	10,0	48,0	48,0	45,5	-	36,1	-	4937



Curva Externa ACO Kerbdrain HB480 7-6m

ELEMENTO PARA PASSAGEM DE CABOS ACO KERBDRAIN HB480

Classe de Carga	Linha	Tipo	Descrição	Unid.	Comp. cm	Largura Ext. cm	Largura Int. cm	Altura inicial cm	Altura final cm	Altura Int. cm	Absorção cm ² /m	Kg / Unid.	Unid. / Pallet	Código
D400	Kerbdrain	HB480	Elemento Passagem de Cabos ACO Kerbdrain HB480 D400	un	15,0	15,0	10,0	48,0	48,0	45,5	-	12,2	-	4943



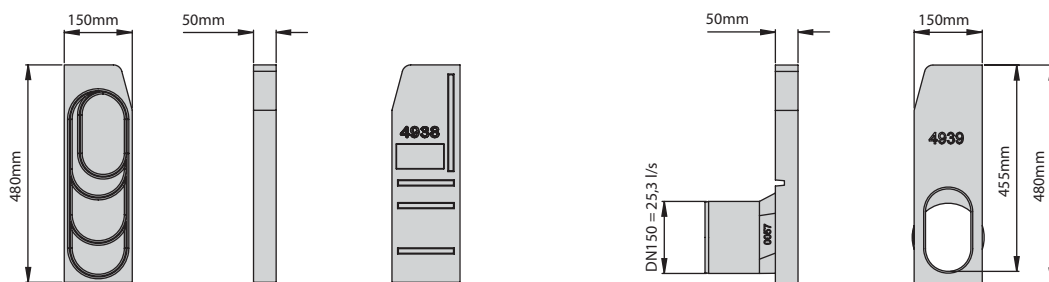
Elemento Passagem de Cabos ACO Kerbdrain HB480

ACESSÓRIOS DO CANAL ACO KERBDRAIN HB480

TAMPAS ACO KERBDRAIN ACO KERBDRAIN HB480

Elemento para Paradas de Ônibus de Concreto Polímero. Classe de Carga D400. Espaço para junta de vedação. Certificado de homologação CE e cumprimento da Norma EN1433.

Classe de Carga	Linha	Tipo	Descrição	Unid.	Comp. cm	Largura Ext. cm	Largura Int. cm	Altura inicial cm	Altura final cm	Altura Int. cm	Absorção cm ² /m	Kg / Unid.	Unid. / Pallet	Código
-	Kerbdrain	HB255/ HB305/ HB405/ HB480	Tampa Final ACO Kerbdrain HB	un	5,0	15,0	-	48,0	48,0	-	-	7,4	-	4938
-	Kerbdrain	HB480	Tampa ACO Kerbdrain HB480 E com saída DN150 D400	un	5,0	15,0	-	48,0	48,0	45,5	-	5,9	-	4939
-	Kerbdrain	HB480	Tampa ACO Kerbdrain HB480 D com saída DN150 D400	un	5,0	15,0	-	48,0	48,0	45,5	-	5,9	-	4940



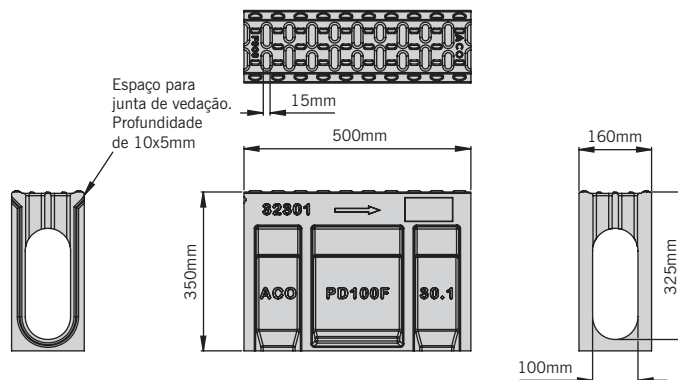
Tampa Final ACO Kerbdrain HB

Tampa ACO Kerbdrain HB480 E com saída DN150

CANAL DE CONEXÃO ACO KERBDRAIN HB480 PRETO

Canal de Conexão para Transversal de via em cor preta de Concreto Polímero. Classe de carga D400. Espaço para junta de vedação. Certificado de homologação CE e cumprimento da Norma EN1433.

Classe de Carga	Linha	Tipo	Descrição	Unid.	Comp. cm	Largura Ext. cm	Largura Int. cm	Altura inicial cm	Altura final cm	Altura Int. cm	Absorção cm ² /m	Kg / Unid.	Unid. / Pallet	Código
D400	Kerbdrain	HB480	Canal de Conexão ACO Kerbdrain HB480 D400 Preto	un	50,0	16,0	10,0	35,0	35,0	32,5	-	26,0	-	32301



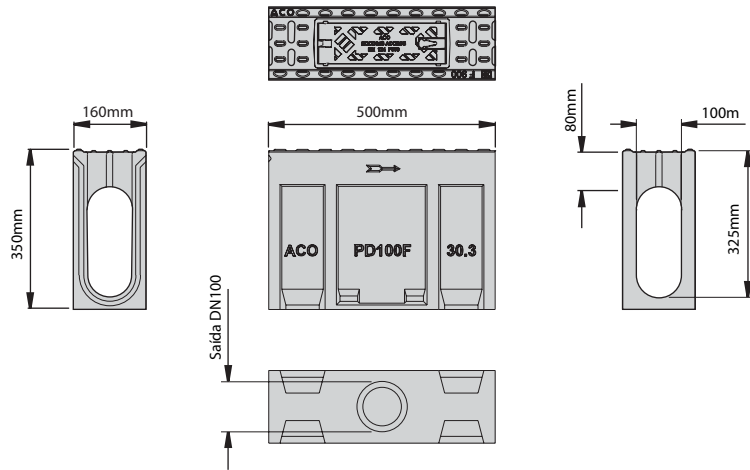
Canal de Conexão ACO Kerbdrain HB480

ACESSÓRIOS DO CANAL ACO KERBDRAIN HB480

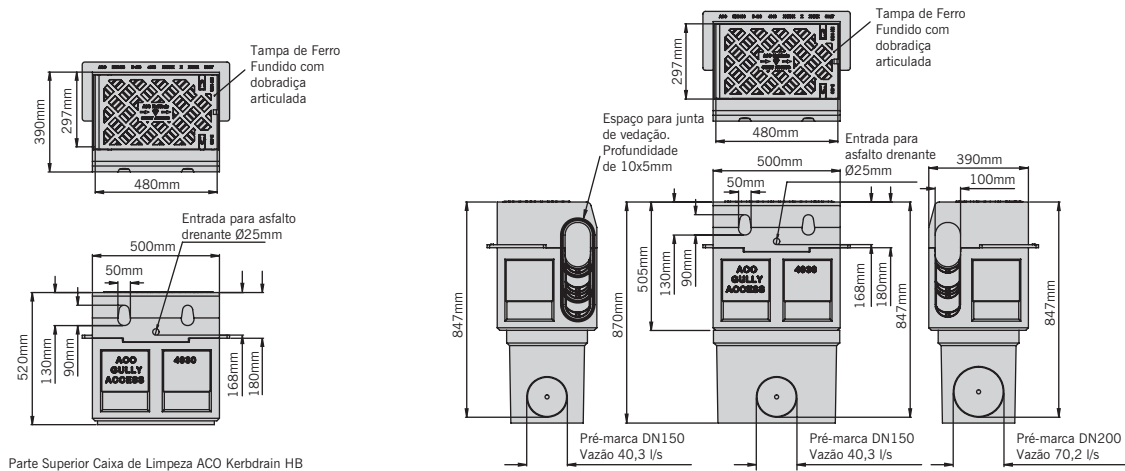
ELEMENTO DE ACESSO CANAL DE CONEXÃO ACO KERBDRAIN HB480 PRETO

Elemento de Acesso para Canal de Conexão para Transversal de via em cor preta de Concreto Polímero. Classe de carga D400. Espaço para junta de vedação. Certificado de homologação CE e cumprimento da Norma EN1433.

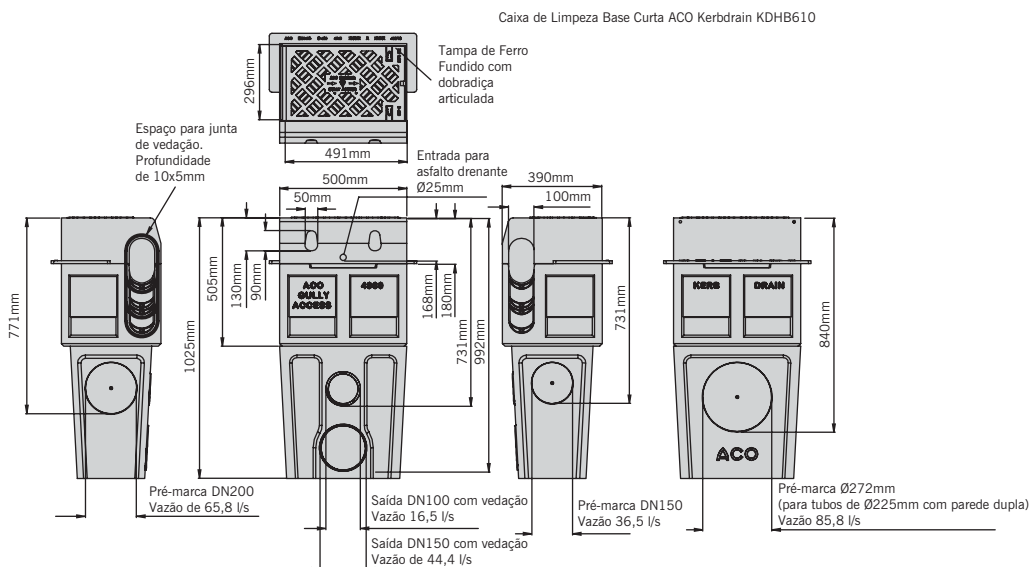
Classe de Carga	Linha	Tipo	Descrição	Unid.	Comp. cm	Largura Ext. cm	Largura Int. cm	Altura inicial cm	Altura final cm	Altura Int. cm	Absorção cm ² /m	Kg / Unid	Unid / Pallet	Código
D400	Kerbdrain	HB480	Elemento de Acesso Canal de Conexão ACO Kerbdrain HB480 e Grelha de Ferro Fundido D400 Preto	un	50,0	16,0	10,0	35,0	35,0	32,5	-	31,0	-	32303



Elemento de Acesso Canal de Conexão ACO Kerbdrain HB480 e Grelha de Ferro Fundido



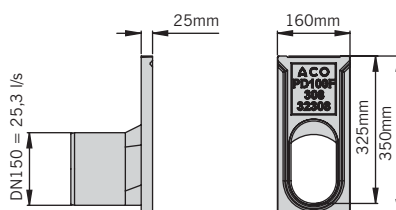
Parte Superior Caixa de Limpeza ACO Kerbdrain HB



Caixa de Limpeza Base Curta ACO Kerbdrain KDH610

TAMPA INÍCIO/FINAL COM SAÍDA DN150 INTEGRADA PARA CANAL DE CONEXÃO ACO KERBDRAIN HB480

Classe de Carga	Linha	Tipo	Descrição	Unid.	Comp. cm	Largura Ext. cm	Largura Int. cm	Altura inicial cm	Altura final cm	Altura Int. cm	Absorção cm ² /m	Kg/Unid	Unid / Pallet	Código
-	Kerbdrain	HB480	Tampa Início/Final Canal de Conexão ACO Kerbdrain HB480 com Saída DN150 Integrada	un	2,5	16,0	10,0	35,0	35,0	32,5	-	2,1	-	32308



Tampa Início/Final Canal de Conexão ACO Kerbdrain HB480 com Saída DN150 Integrada



Luva 820
PVC Rígido
DN100 ACO
Kerbdrain



Luva 822 PVC
Rígido DN150
ACO Kerbdrain



Luva 823
PVC Rígido
DN200
ACO Kerbdrain

CAIXA DE LIMPEZA ACO KERBDRAIN HB

As caixas de limpeza ACO Kerbdrain HB proporcionam uma conexão de saída do sistema para drenagens pontuais ou subterrâneas tradicionais, gestão de sedimentos, e acesso para manutenção e limpeza. A caixa de limpeza também proporciona um conexão fácil e rápida entre qualquer tamanho das unidades HB, dentro da gama ACO Kerbdrain.

As caixas de limpeza são fornecidas com um conjunto de tampa e moldura em ferro fundido e uma unidade em concreto polímero para conexão com os canais. Esses dois componentes formam a parte superior de todas as opções de caixa de limpeza do sistema ACO Kerbdrain. A tampa de ferro fundido da parte superior é bloqueável e, para aumentar a segurança dos usuários da rodovia, pode ser orientada para se adequar à direção do trânsito.

A parte superior da caixa de limpeza ACO Kerbdrain pode ser especificada por si só ou em conjunto com quatro bases de concreto polímero, que permitem otimizar a capacidade hidráulica e de coleta de sedimentos dos projetos de drenagem ou para conexão de saída.

As opções de base da Caixa de Limpeza disponíveis são unidades rasas e profundas. As bases da Caixa de Limpeza são fornecidas com conexões de saída para tubos de DN150, DN200 e DN225, e com balde de aço galvanizado. Para mais detalhes, consulte a tabela abaixo.



ACESSÓRIOS ACO KERBDRAIN HB

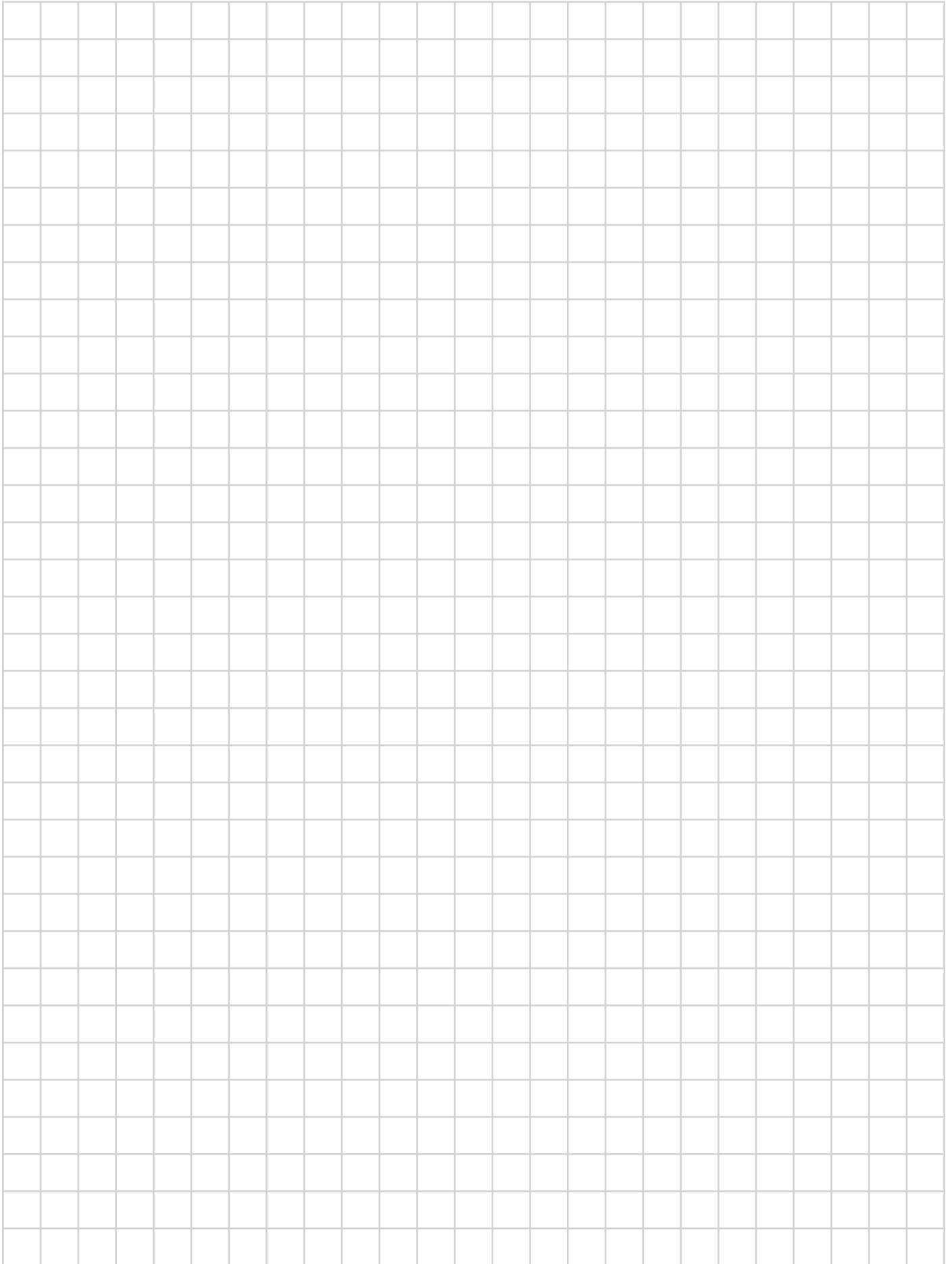
CAIXA DE LIMPEZA ACO Kerbdrain HB

Caixa de Limpeza de Concreto Polímero com tampa de Ferro Fundido, fixação Powerlock e proteção anticorrosão KTL. Classe de Carga D400. Espaço para junta de vedação. Certificado de homologação CE e cumprimento da Norma EN1433.

Classe de Carga	Linha	Tipo	Descrição	Unid.	Comp. cm	Largura Ext. cm	Largura Int. cm	Altura inicial cm	Altura final cm	Altura Int. cm	Absorção cm ² /m	Kg / Unid.	Unid. / Pallet	Código
D400	Kerbdrain	HB255/ HB305/ HB405/ HB480	Parte Superior Caixa de Limpeza ACO Kerbdrain HB D400	un	50,0	39,0	29,7	52,0	52,0	-	-	76,8	-	4928
D400	Kerbdrain	HB255/ HB305/ HB405/ HB480	Caixa de Limpeza Base Curta ACO Kerbdrain HB610 D400	un	50,0	39,0	29,7	87,0	87,0	84,7	-	107,4	-	4182
D400	Kerbdrain	HB255/ HB305/ HB405/ HB480	Caixa de Limpeza com Base Alongada ACO Kerbdrain HB611 D400	un	50,0	39,0	29,7	102,5	102,5	99,2	-	124,2	-	4183

CONEXÕES ACO KERBDRAIN

Classe de Carga	Linha	Tipo	Descrição	Unid.	Comp. cm	Largura Ext. cm	Largura Int. cm	Altura inicial cm	Altura final cm	Altura Int. cm	Absorção cm ² /m	Kg / Unid.	Unid. / Pallet	Código
-	Kerbdrain	HB255/ HB305/ HB405/ HB480	Luva 820 PVC Rígido DN100 ACO Kerbdrain	un	10,0	11,0	-	-	-	-	-	0,1	-	56
-	Kerbdrain	HB255/ HB305/ HB405/ HB480	Luva 822 PVC Rígido DN150 ACO Kerbdrain	un	15,0	16,0	-	-	-	-	-	0,5	-	58
-	Kerbdrain	HB255/ HB305/ HB405/ HB480	Luva 823 PVC Rígido DN200 ACO Kerbdrain	un	20,0	20,0	-	-	-	-	-	0,6	-	2723



As tabelas abaixo contêm simulações calculadas pelo software ACO Hydro. Os cálculos contemplam a capacidade máxima de vazão dos canais Q (l/s) e a vazão máxima por metro de canal q (l/s/m), considerando entrada de água uniforme ao longo da extensão do canal.

ACO Kerbdrain HB225

Comprimento do canal (m)	DECLIVIDADE					
	0%		0.5%		1%	
	Q (l/s)	q (l/s/m)	Q (l/s)	q (l/s/m)	Q (l/s)	q (l/s/m)
10	3,20	0,32	4,60	0,46	5,50	0,55
20	2,90	0,15	4,90	0,25	6,20	0,31
30	2,60	0,09	5,10	0,17	6,70	0,22
40	2,40	0,06	5,20	0,13	6,80	0,17
50	2,10	0,04	5,30	0,11	6,80	0,14

ACO Kerbdrain HB405

Comprimento do canal (m)	DECLIVIDADE					
	0%		0.5%		1%	
	Q (l/s)	q (l/s/m)	Q (l/s)	q (l/s/m)	Q (l/s)	q (l/s/m)
10	16,00	1,60	19,50	1,95	22,00	2,20
20	14,60	0,73	20,30	1,02	23,80	1,19
30	13,80	0,46	20,80	0,69	25,10	0,84
40	13,10	0,33	21,00	0,53	25,90	0,65
50	12,40	0,25	20,90	0,42	26,20	0,52

Elemento Central Cego ACO Kerbdrain HB225

Comprimento do canal (m)	DECLIVIDADE					
	0%		0.5%		1%	
	Q (l/s)	q (l/s/m)	Q (l/s)	q (l/s/m)	Q (l/s)	q (l/s/m)
10	1,20	0,12	2,50	0,25	3,70	0,37
20	0,90	0,05	2,50	0,13	3,70	0,19
30	0,80	0,03	2,50	0,08	3,70	0,12
40	0,70	0,02	2,50	0,06	3,70	0,09
50	0,70	0,01	2,50	0,05	3,70	0,07

Elemento Central Cego ACO Kerbdrain HB405

Comprimento do canal (m)	DECLIVIDADE					
	0%		0.5%		1%	
	Q (l/s)	q (l/s/m)	Q (l/s)	q (l/s/m)	Q (l/s)	q (l/s/m)
10	11,80	1,18	16,50	1,65	21,50	2,15
20	9,40	0,47	15,90	0,80	21,50	1,08
30	8,00	0,27	15,40	0,51	21,50	0,72
40	7,20	0,18	15,40	0,39	21,50	0,54
50	6,60	0,13	15,30	0,31	21,50	0,43

ACO Kerbdrain HB305

Comprimento do canal (m)	DECLIVIDADE					
	0%		0.5%		1%	
	Q (l/s)	q (l/s/m)	Q (l/s)	q (l/s/m)	Q (l/s)	q (l/s/m)
10	7,10	0,71	9,50	0,95	11,10	1,11
20	6,50	0,33	10,10	0,51	12,20	0,61
30	6,10	0,20	10,60	0,35	13,00	0,43
40	5,70	0,14	10,80	0,27	13,60	0,34
50	5,40	0,11	10,90	0,22	13,90	0,28

ACO Kerbdrain HB480

Comprimento do canal (m)	DECLIVIDADE					
	0%		0.5%		1%	
	Q (l/s)	q (l/s/m)	Q (l/s)	q (l/s/m)	Q (l/s)	q (l/s/m)
10	24,00	2,40	28,30	2,83	31,60	3,16
20	22,00	1,10	28,80	1,44	33,60	1,68
30	20,70	0,69	29,00	0,97	34,70	1,16
40	19,70	0,49	29,30	0,73	36,00	0,90
50	18,90	0,38	29,40	0,59	36,40	0,73

Elemento Central Cego ACO Kerbdrain HB305

Comprimento do canal (m)	DECLIVIDADE					
	0%		0.5%		1%	
	Q (l/s)	q (l/s/m)	Q (l/s)	q (l/s/m)	Q (l/s)	q (l/s/m)
10	3,00	0,30	4,20	0,42	6,00	0,60
20	2,30	0,12	4,20	0,21	6,00	0,30
30	1,90	0,06	4,20	0,14	6,00	0,20
40	1,70	0,04	4,20	0,11	6,00	0,15
50	1,60	0,03	4,20	0,08	6,00	0,12

Elemento Central Cego ACO Kerbdrain HB480

Comprimento do canal (m)	DECLIVIDADE					
	0%		0.5%		1%	
	Q (l/s)	q (l/s/m)	Q (l/s)	q (l/s/m)	Q (l/s)	q (l/s/m)
10	19,00	1,90	25,00	2,50	31,00	3,10
20	15,10	0,76	23,00	1,15	30,00	1,50
30	13,00	0,43	22,00	0,73	30,00	1,00
40	11,50	0,29	22,00	0,55	30,00	0,75
50	10,80	0,22	22,00	0,44	30,00	0,60

NOTA: É importante seguir as orientações técnicas de instalação fornecidas pela ACO para garantir que os sistemas de drenagem atendam as classes de carga apresentadas.

ACO Kerbdrain® HB

Pavimento intertravado

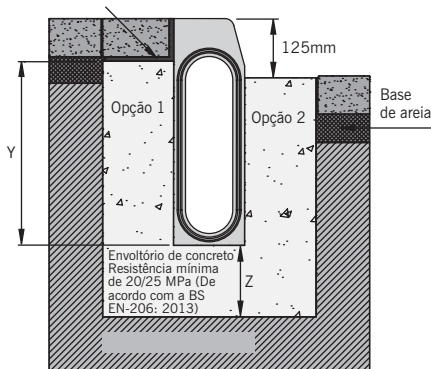
Opção 1

Blocos assentados usando argamassa

Opção 2

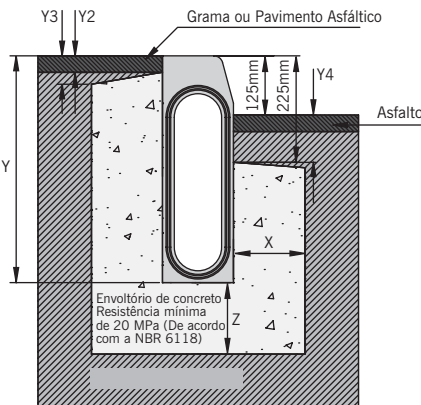
Envoltório de concreto até o nível acabado.

Blocos diretamente adjacentes aos canais devem ser assentados usando uma argamassa modificada com polímero.

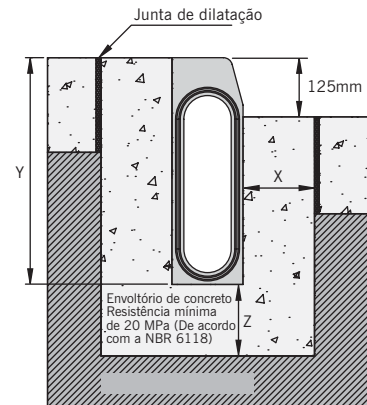


(Y: altura total do canal subtraída da altura do bloco/laje e argamassa modificada com polímero.)

Grama ou pavimento asfáltico



Pavimento de concreto



Dimensões do envoltório de concreto:

Dimensões	Classe de carga	
	A 15 - C 250	D 400*
X	Min 150mm	Min 150mm
Y	Altura total do canal (subtraída de Y2 onde necessário)	
Y2	Max 35mm*	Max 35mm*
Y3	Max 60mm*	Max 60mm*
Y4	Sem reforço frontal	Max 100 (HB255 Max 50)
Z	Min 150mm	Min 150mm
Resistência a compressão mínima	25 N/mm ²	25 N/mm ²

*Onde pode-se antecipar impactos de veículos pesados (ex. rotatórias), recomendamos o envoltório até o topo do canal ACO Kerbdrain®. (isto é Y2=0, Y3=0).



ACO Separador de Água e Óleo

Sistema de pré-tratamento de água, de alto desempenho, compatível com as exigências ambientais da ABNT NBR 14605 e do CONAMA. Ideal para locais de contaminação regular com óleo e risco significativo de derramamento.

- Alta capacidade de separação já na entrada do efluente
- Cumprimento das normas ambientais brasileiras (classes I e II)
- Disponível em diversos tamanhos
- Instalação subterrânea
- Sistema de filtros inovador
- Garante baixo teor de poluentes
- Alta resistência à corrosão
- Fácil limpeza e instalação



ACO Monoblock®

Sistema de drenagem em formato monolítico (canal e grelha integrados), fabricado em concreto polímero de alta resistência, ideal para aplicação em vias públicas, estradas, pistas de alta velocidade, aeroportos e centros logísticos, onde há tráfego intenso ou passagem de veículos pesados, possibilitando instalação em seção transversal.

- Fabricado 100% em concreto polímero de alta resistência
- Canal e grelha integrados em uma única peça
- Antifurto, antirruído e anticorrosivo
- Canal com seção transversal em forma de V, que promove o rápido escoamento da água e a autolimpeza do sistema
- Conexão macho e fêmea / instalação simples e rápida
- Espaço para junta de vedação entre os canais
- Completa linha de acessórios
- Classe de carga até F900



ACO Qmax®

Sistema de drenagem oculto, ranhurado e versátil, com alta capacidade hidráulica para aplicações que envolvem de pequenas a grandes zonas de captação de água, destinado a qualquer classe de carga.

- Fabricado em polietileno de média densidade (PEMD)
- Material leve, em unidades de 2 metros de comprimento
- Opções de grelhas em ferro fundido ou aço galvanizado
- Possibilidade de instalação de dispositivo para controle de fluxo
- Acabamento discreto na superfície
- Instalação fácil e rápida
- Elevada resistência química
- Acessibilidade para tráfego de pedestres



ACO Multidrain®

Sistema de drenagem com canais de concreto polímero de alta resistência e grelhas versáteis, ideal para instalação em condomínios.

- Canal fabricado em Concreto Polímero ACO
- Opções de grelhas em ferro fundido ou aço galvanizado
- Canal com seção transversal em forma de V, que promove o rápido escoamento da água e a autolimpeza do sistema
- Travas ACO Drainlock® (segurança na fixação da grelha ao canal)
- Cantoneira UltraSteel® (alta resistência e durabilidade do canal)
- Classe de carga até D400





CONHEÇA OUTRAS SOLUÇÕES ACO



ACO Slimline®

Sistema de drenagem monolítico com grelha ranhurada, de excelente capacidade hidráulica e aplicação versátil.

- Sistema monolítico (canal e grelha em uma peça única)
- Peça fabricada 100% em concreto Polímero
- Ideal para instalações onde se exige drenagem oculta
- Acessórios para conexão com sistema de drenagem
- Desenvolvido de acordo com normas de acessibilidade



ACO Stormbrixx®

Tanque modular para armazenamento e/ou atenuação de água, fabricado em polipropileno reciclado, constituído de peças leves, empilháveis e com um índice de vazios de 95%.

- Superfície lisa que evita o acúmulo de resíduos
- Estrutura de célula aberta que permite o acesso de câmara para inspeção e equipamentos de limpeza por jateamento
- Garante o ciclo natural da água, a liberando de forma controlada
- Instalação rápida e fácil
- Elevada resistência mecânica
- Estrutura versátil que possibilita a montagem de diferentes maneiras



ACO Self®

Sistema de drenagem de baixo peso, com canais de concreto polímero e diversas opções de grelhas, ideal para o escoamento da água de chuva em quintais, jardins e entradas de garagens.

- Canal fabricado em concreto polímero de alta resistência
- Conexão macho e fêmea entre os canais, para uma instalação simples e rápida
- Pré-marca vertical para conexão com tubo de PVC
- Espaço para junta de vedação entre os canais
- Conexão macho e fêmea / instalação simples e rápida
- Diversas opções de grelhas
- Grelha com clipe de travamento
- Recomendado para instalação doméstica e de tráfego de veículos leves em áreas privadas
- Completa linha de acessórios
- Classes de carga A15 e B125

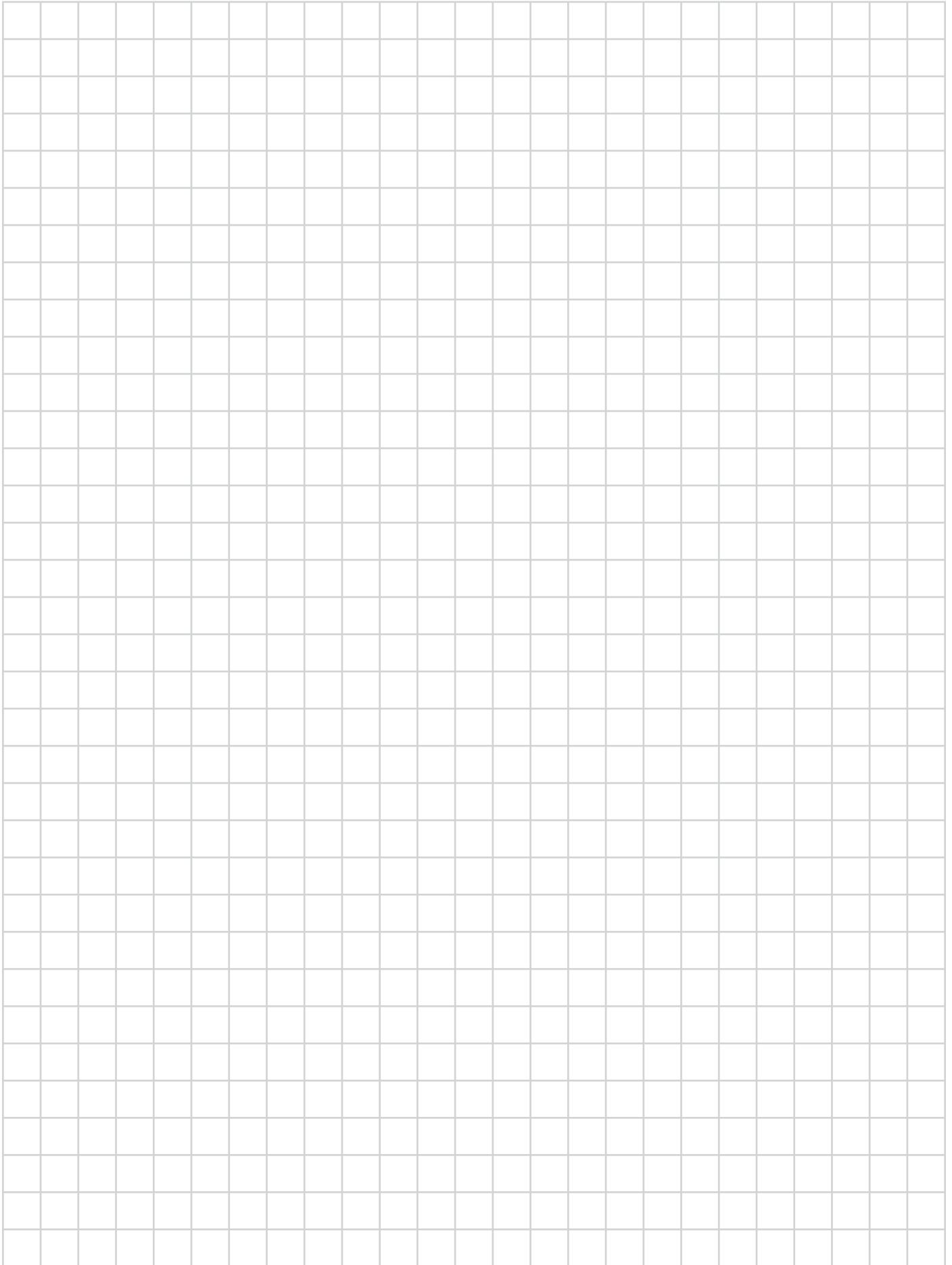


ACO Self® Hexaline

Sistema de drenagem de alta resistência, fabricado em polipropileno reciclado, com diversas opções de grelhas. Instalação fácil e rápida, ideal para aplicação em residências.

- Fabricado em polipropileno reciclado
- Canais com sistema de encaixe macho e fêmea
- Conexão de saída com posição variável
- Conexão macho e fêmea / instalação simples e rápida
- Diversas opções de grelhas
- Sistema de fixação de grelha seguro
- Disponível linha completa de acessórios
- Classe de carga A15





ACO System Service



A ACO tem uma maneira única de prestar serviços. Um dos princípios da marca em todo o mundo é concretizar o compromisso de fornecer soluções de drenagem que cumpram seu propósito em cada projeto, para cada cliente. Para isso, a ACO pode orientar e apoiar cada etapa da obra, contando com uma equipe de especialistas.



Entenda a dinâmica do **Sistema de Serviços ACO:**



Train

Treinamento, informação e capacitação:

Gestão da água de superfície é um dos setores mais dinâmicos da indústria da construção e a ACO Academy é um recurso oferecido pela empresa para a capacitação de profissionais. O Grupo ACO desenvolve continuamente pesquisas e oferece ferramentas de formação, por meio de cursos flexíveis, que mantém colaboradores e parceiros atualizados sobre os mais recentes desenvolvimentos na área.



Design

Projeto, planejamento e otimização:

O planejamento de um sistema de drenagem é uma tarefa complexa. O sucesso da obra dá-se à combinação de produtos, cálculos e estudos de projeto, com base em um amplo entendimento. A orientação dada pela equipe ACO baseia-se na ampla de experiência com projetos de drenagem, sendo um trabalho coletivo e desenvolvido junto com o cliente.



Support

Suporte na obra e assistência:

A ACO conta com uma equipe de suporte técnico à disposição para trabalhar ao lado dos clientes, dando toda a assistência na obra. O objetivo é orientar a instalação adequada do sistema de drenagem, assim como o uso correto dos produtos ACO.



Care

Cuidado, manutenção e monitoramento:

A ACO tem o compromisso de prover acompanhamento em cada projeto em que está inserida. Desde o contato inicial até a instalação das soluções de drenagem, o cliente conta com ajuda especializada e resposta a qualquer consulta.

ACO. O Futuro da Drenagem.



ACO Infraestrutura

ACO Monoblock®
ACO Multidrain®
ACO S®
ACO SK®
ACO Qmax®
ACO Tram®
ACO Tunnel®
ACO Kerbdrain®
ACO Combipoint®
ACO Stormbrixx®
ACO Sport

ACO Casa & Jardim

ACO Multidrain®
ACO Self®
ACO Self® Hexaline
ACO Grid®

ACO Separadores

ACO Separador de água e óleo
ACO Separador de gordura



ACO Soluções em Drenagem Ltda.

Estr. Municipal Biagino Chieffi, 866 - Rio Abaixo
CEP 12334-480 - Jacareí - SP - Brasil
Tel: ++ 55 12 3878-4686
aco@acodrenagem.com.br
www.acodrenagem.com.br
facebook.com/aco.br